

第18回神戸市スポーツ少年団 空手道専門部会選手権大会 兼 第10回神戸ハーバーカップ



日時 令和5年3月5日(日) 場所 神戸常盤アリーナ
時間 午前8時30分 集合 午前9時00分 開始

主催 神戸市スポーツ少年団空手道専門部会

後援 神戸市・神戸市教育委員会

神戸市スポーツ少年団・兵庫県空手道連盟・神戸新聞社

も く じ

会長あいさつ	-----	1
神戸市長あいさつ	-----	2
副会長あいさつ	-----	3
大会役員・競技役員・審判員	-----	4
◆ 第18回神戸市スポーツ少年団空手道専門部会選手権大会 第10回神戸ハーバーカップ		
コート競技進行表(種目別トーナメントのページNoは、進行表に記載。)	-----	5
大会会場図	-----	6
種目別トーナメントページ	-----	7～46
◆ 栄光の記録	-----	47
◆ 広告	-----	48～67

ご あ い さ つ



神戸市スポーツ少年団空手道専門部会

部会長 神野 英 治

本日、『第18回神戸市スポーツ回神戸市スポーツ少年団空手道専門部会選手権大会と第10回神戸ハーバーカップ』を多くの皆様に支えられて盛大に開催できます事を感謝し、厚くお礼申し上げます。

さて、ここ数年新型コロナウイルスの影響により思うような活動ができていない悲しい状況が続いておりました。昨年から少しずつ活動が再開でき、とても嬉しくスポーツの大切さを実感しております。スポーツで、ストレス発散・健康維持・人とのコミュニケーションの場となり、見ている人に感動を与え、感情表現や思考能力など、脳や身体の活性にもつながります。

まだ、コロナ禍の厳しい状況ではありますが皆様が、『空手道』に対して興味・関心を持っていただき、「する・みる・支える」など多様なスタイルでスポーツに参加し、スポーツを通して「心躍らせ」楽しむ機会を提供できるように神戸市スポーツ少年団空手道専門部会は活動していきたいと考えております。

また、夢をもって活動できる子どもたちの育成、スポーツ（空手道）とのふれあい、マスターズ選手の健康、生きがいづくりなど、皆様がスポーツに幅広く取り組めるよう、神戸市スポーツ少年団空手道専門部会の振興・発展に努めてまいります。

今後とも、活動・指導方針にご理解いただき、これからもご支援、ご協力を賜りますようお願い申し上げます。

最後に成りましたが、今大会の運営にあたりご尽力頂きました役員、審判員の先生方、保護者の皆様に厚くお礼申しあげ、開催にあたりましてのご挨拶とします。

ご あ い さ つ



神戸市長 久元 喜造

「第 18 回神戸市スポーツ少年団空手道専門部会選手権大会兼第 10 回神戸ハーバーカップ」が開催されますことを心よりお慶び申し上げます。

空手道は、武技の習得、技の練磨に加えて、礼を修め、心身を鍛えることができるスポーツでもあります。貴会の活動は、青少年をはじめとした多くの参加者の健全育成及び体力向上につながる大切な役割を果たされており、神戸のスポーツ振興に日頃からご尽力いただいておりますことを心より感謝申し上げます。

本大会に出場される選手の皆様におかれましては、日々の練習に取り組み、仲間とともに努力を重ねてこられたことと存じます。これまでの練習の成果を存分に発揮して、ご自身の目標とされる結果が得られますとともに、素晴らしい試合が多く繰り広げられますことを期待しています。

また、出場される多くの皆様との交流を通して、スポーツができる喜びを感じたり、選手同士の親睦を深めたりと、空手道の輪をより大きく広げていただきたいと思います。

最後になりましたが、本大会の開催にご尽力されました関係者の皆様に心より敬意を表し、本大会のご成功と今後益々のご発展を祈念いたしましてご挨拶とさせていただきます。

ごあいさつ



神戸市スポーツ少年団空手道専門部会

副部会長 荒木 恒憲

本日、ここに第18回神戸市スポーツ少年団空手道専門部会選手権大会並びに第10回ハーバーカップ大会が開催されますことは、関係者各位や保護者の皆様方のご理解とご支援の賜物だと深く感謝を申し上げます。

日本では2020年1月に新型コロナウイルス感染症が報告され、それから3年間が経ちますが、まだまだ感染終息には至りません。しかし5月8日から感染症分類が2類から5類へ見直される事が決まりました。マスク着用は場面により緩和されますが、もうしばらく続くものと思われます。マスク着用で顔が隠れる事により相手の表情が読み難くなり、子供たちの発達にも悪影響を与えるとも言われています。早くマスクを外して思いっきり空手の稽古が出来る日が来ることを願っています。

武道では「礼に始まり礼に終わる」といいます。この礼とは挨拶としての礼だけではなく、物事への感謝の気持ちを表すものです。

道場があるから好きな空手が出来る。練習相手がいるから自分も強くなれる。周りの人の協力があって今の自分があるのです。常に感謝の気持ちを忘れな ないようにください。

最後になりましたが、出場される選手の皆様のご健闘をお祈りいたしますとともに、今後とも皆様方の暖かいご理解とご支援をお願い申し上げます。

第18回神戸市スポーツ少年団空手道専門部会選手権大会 第10回神戸ハーバーカップ

大会役員

大会会長	神野英治					
大会副会長	荒木恒憲					
大会後援	神戸市 神戸市教育委員会 神戸新聞社 神戸市スポーツ少年団 兵庫県空手道連盟					
大会顧問	久元 喜造	守屋隆司	安達和彦	植中雅子	平井まち子	加田裕之
大会相談役	湯本政一	藤村三千男				
実行委員長	藤田 匠					
大会委員	國田清司	家常義雄	金本 満	石飛 修	金本朋久	石澤政明
	渡辺孝司	藤田 忠	中島将貴	前野弥栄子	磯川憲司	和田真介
	松下康之	石川保人	常德誠志	陰地清志	橋本栄一	福岡桃子
	神宮さやか	宮田 肇	小幡直人	藤田 匠		

競技役員

	担当者		担当部会	職	務	
競技委員長	藤田 忠	國田清司	競技部会	進行・競技運営全般		
受付主任	河本大幸		指導部会	プログラム配布		
会場設営主任	家常義雄	宮田 肇	審判部会	競技用コート作成・用具		
競技・選手主任	石澤政明		競技部会	総合進行指示 選手招集・誘導		
各コート主任	宇治 豊	金井宏之	高森弘充	不断善雄	湖山義幸	横関秀昭 藤田 徹
放送主任	福岡桃子		競技部会	進行主任指示放送		
記録主任	中島将貴		総務部	補助要員指導・記録確認・戦績記録・表彰状作成		
場内外警備主任	常德誠志	渡辺孝司	競技部会	館内外指導・喫煙指導・駐車場警備		
表彰主任	中島将貴		総務部	表彰式担当		
大会ドクター	(社)兵庫県柔道整復師会会員					

補助要員

						点呼係
1コート	山田千景	宗定綾夏	戸山尊子	西山芙美子	高橋可奈子	近藤準子
2コート	松田知美	東 哉子	辻 珠里	南波明子	山崎栄美子	吉田満美
3コート	竹内 幸	増田 純	堀 裕美	赤尾裕美乃	菅野智絢	小西優花
4コート	大見直裕	伯川信吾	霜村拓也	村田由利子	岡本裕子	青田幸三郎
5コート	川副祐樹	堺 義和	門田由記子	金本美子	藤井幸一郎	仲西まどか
6コート	内村翔太	永野烈滝	木多和子	柴田 梓	宅美奏瑛	相馬崇延
7コート	倉脇美奈	村上智絵	田家弘和	後藤桂右	橋口麻衣	真鍋篤生

要員(会場入口)

接 遇	高田知篤	上出友和				
	山崎桂子	柳瀬幸枝	三浦悦子	松本満理子	松浦憲吾	

大会審判員

審判長	家常義雄					
少年団審判員	金本朋久	神宮隼人	宮田 肇	橋本栄一	金本 満	田原健二 澤中隆宏
	彦坂祥子	江見 太	江見美栄子	宮崎進一	中谷直樹	横山真也 森野 潔
	小幡直人	池辺憲太	竹内久昭	和田真介	山崎健二	清岡道也 若畑直樹
	西山文正	生柄勝則	植田宏志	吉川騰雄	永井健太郎	中島毅二 河本大幸
	藤田 匠	濱崎慎吾				
招待審判員	三宅賢治	村田 勲	吉田 博	鳥飼 清	足立明嗣	粉 高史 堀川真一
	藪内利博	畠山克子	田中 豪	山本勝弥	森本二郎	鎌田昌宏 山本俊夫
	正木 修	雑賀雅行	福西康一	豊岡栄治	向山正和	藤田園子 黒木伸巖
	藤田浩史	斎藤英司	白石直之	由木ユカリ	下地修次	川崎喜生 奥田幸子
	宇陀武司	谷口和行	六反和弘	森 維志	(順不動)	

大 会 次 第

第18回神戸市スポーツ少年団空手道専門部会選手権記念大会 第10回神戸ハーバーカップ

8:20 役員・選手集合

審判会議

8:45 開 会 式

役員・選手入場

国旗掲揚・国歌斉唱

開会宣言

大 会 副 団 長 荒木恒憲

開会の辞

大 会 団 長 神野英治

選手宣誓

神戸市立白川小学校 5年 堺 駿太

神戸市立白川小学校 6年 吉田百花

試合上注意

大 会 審 判 長 家常義雄

競技上注意

競 技 委 員 長 藤田 忠

9:00 競技開始

1コート		2コート		3コート		4コート		5コート		6コート		7コート	
3	小学3年生 男子形 301-310 アイ・7コート	3	小学3年生 男子形 311-320 ウエ・7コート	3	小学3年生 男子形 321-330 オカ・7コート	3	小学3年生 男子形 331-340 キク・7コート	13	小学3年生 女子形 1301-1308 アイ・6コート	13	小学3年生 女子形 1309-1316 ウエ・6コート	63	マスターズ 男子形 6301-6309 決勝まで
0	幼児 男子形 001-015 決勝まで	10	幼児 女子形 1001-1013 決勝まで	11	小学1年生 女子形 1101-1111 決勝まで	12	小学2年生 女子形 1201-1211 アイ・5コート	12	小学2年生 女子形 1212-1223 ウエ・5コート	13	小学3年生 女子形 準決・決勝	3	小学3年生 男子形 準決・決勝
2	小学2年生 男子形 201-208 アイ	2	小学2年生 男子形 209-217 ウエ	2	小学2年生 男子形 218-226 オカ	2	小学2年生 男子形 227-235 キク	12	小学2年生 女子形 準決・決勝	61	一般段外 男子形 6101-6107 決勝まで	73	マスターズ 女子形 7301-7305 決勝まで
2	小学2年生 男子形 準決・決勝	1	小学1年生 男子形 101-108 アイ・1コート	1	小学1年生 男子形 109-116 ウエ・1コート	1	小学1年生 男子形 117-125 オカ・1コート	1	小学1年生 男子形 126-133 キク・1コート	72	一般有段 男子形 7201-7204 決勝まで	7	中学1年生 男子形 701-712 決勝まで
1	小学1年生 男子形 準決・決勝	4	小学4年生 男子形 401-411 アイ・2コート	4	小学4年生 男子形 412-423 ウエ・2コート	4	小学4年生 男子形 423-435 オカ・2コート	4	小学4年生 男子形 436-447 キク・2コート	17	中学1年生 女子形 1701-1715 決勝まで	8	中学2年生 男子形 801-806 決勝まで
14	小学4年生 女子形 1401-1413 アイ・3コート	4	小学4年生 男子形 準決・決勝	14	小学4年生 女子形 1414-1427 ウエ・3コート	5	小学5年生 男子形 501-509 アイ・5コート	5	小学5年生 男子形 510-518 ウエ・5コート	5	小学5年生 男子形 519-527 オカ・5コート	5	小学5年生 男子形 528-536 キク・5コート
6	小学6年生 男子形 601-609 アイ・1コート	6	小学6年生 男子形 610-619 ウエ・1コート	14	小学4年生 女子形 決勝	6	小学6年生 男子形 620-629 オカ・1コート	5	小学6年生 男子形 準決・決勝	16	小学6年生 女子形 1601-1616 決勝まで	15	小学5年生 女子形 1501-1517 決勝まで
6	小学6年生 男子形 準決・決勝							6	小学6年生 男子形 630-639 キク・1コート	18	中学2・3年生 女子形 1801-1810 決勝まで		

昼 食

1コート		2コート		3コート		4コート		5コート		6コート		7コート		
40	小学生男女混合 団体組手 4001-4004 ア	40	小学生男女混合 団体組手 4005-4009 イ	40	小学生男女混合 団体組手 4010-4014 ウ	40	小学生男女混合 団体組手 4015-4018 エ	81	一般段外 男子組手 8101-8106 決勝まで	44	90	高校一般 女子組手 9001-9005 決勝まで	93	マスターズ 女子組手 9301-9304 決勝まで
20	幼児 男子組手 2000-2015 イ・2コート	20	幼児 男子組手 2001-2007 ア・決勝	30	幼児 女子組手 3001-3007 ア・決勝	30	幼児 女子組手 3008-3014 イ・3コート	80	高校 男子組手 8001-8005 決勝まで	44	82	一般有段 男子組手 8201-8204 決勝まで	83	マスターズ 40代男子組手 8301-8311 決勝まで
21	小学1年生 男子組手 2101-2107 ア・1コート	21	小学1年生 男子組手 2108-2114 イ・1コート	21	小学1年生 男子組手 2115-2122 ウ・1コート	21	小学1年生 男子組手 2123-2129 エ・1コート	33	小学3年生 女子組手 3301-3315 決勝まで	37	37	中学1年生 女子組手 3701-3716 決勝まで	27	中学1年生 男子組手 2701-2714 決勝まで
22	小学2年生 男子組手 2201-2208 アイ・5コート	22	小学2年生 男子組手 2209-2216 ウエ・5コート	22	小学2年生 男子組手 2217-2225 オカ・5コート	22	小学2年生 男子組手 2226-2233 キク・5コート	21	小学1年生 男子組手 決勝	26	32	小学2年生 女子組手 3201-3210 アイ・6コート	32	小学2年生 女子組手 3211-3221 ウエ・6コート
23	小学3年生 男子組手 2301-2309 アオ・2コート	23	小学3年生 男子組手 2310-2319 ウエ・2コート	23	小学3年生 男子組手 2320-2329 オカ・2コート	23	小学3年生 男子組手 2330-2338 キク・2コート	31	小学1年生 女子組手 3101-3110 決勝まで	35	22	小学2年生 男子組手 準決・決勝	32	小学2年生 女子組手 決勝
34	小学4年生 女子組手 3401-3409 アイ	23	小学3年生 男子組手 準決・決勝	34	小学4年生 女子組手 3410-3419 ウエ	24	小学4年生 男子組手 2401-2411 アイ	24	小学4年生 男子組手 2412-2422 ウエ	29	24	小学4年生 男子組手 2423-2433 キク	24	小学4年生 男子組手 2434-2444 キク
25	小学5年生 男子組手 2501-2508 アイ	34	小学4年生 女子組手 決勝	25	小学5年生 男子組手 2509-2516 ウエ	35	小学5年生 男子組手 3501-3515 決勝まで	24	小学4年生 男子組手 準決・決勝	29	25	小学5年生 男子組手 2517-2524 オカ	25	小学5年生 男子組手 2525-2532 キク
26	小学6年生 男子組手 2601-2610 アイ・3コート	36	小学6年生 女子組手 3601-3616 決勝まで	26	小学6年生 男子組手 2611-2620 ウエ・3コート	26	小学6年生 男子組手 2621-2631 オカ・3コート	26	小学6年生 男子組手 2632-2641 キク・3コート	31	38	中学2・3年生 女子組手 3801-3810 決勝まで	28	中学2・3年生 男子組手 2801-2811 決勝まで
				26	小学6年生 男子組手 準決・決勝	31								

15:30

※競技進行上、開始時間及びコートを変更する場合がありますので場内放送に充分注意してください。

※各競技は、決勝まで行います。

※各競技右下数字は、プログラムのページNo.です。

閉会式

競技委員長

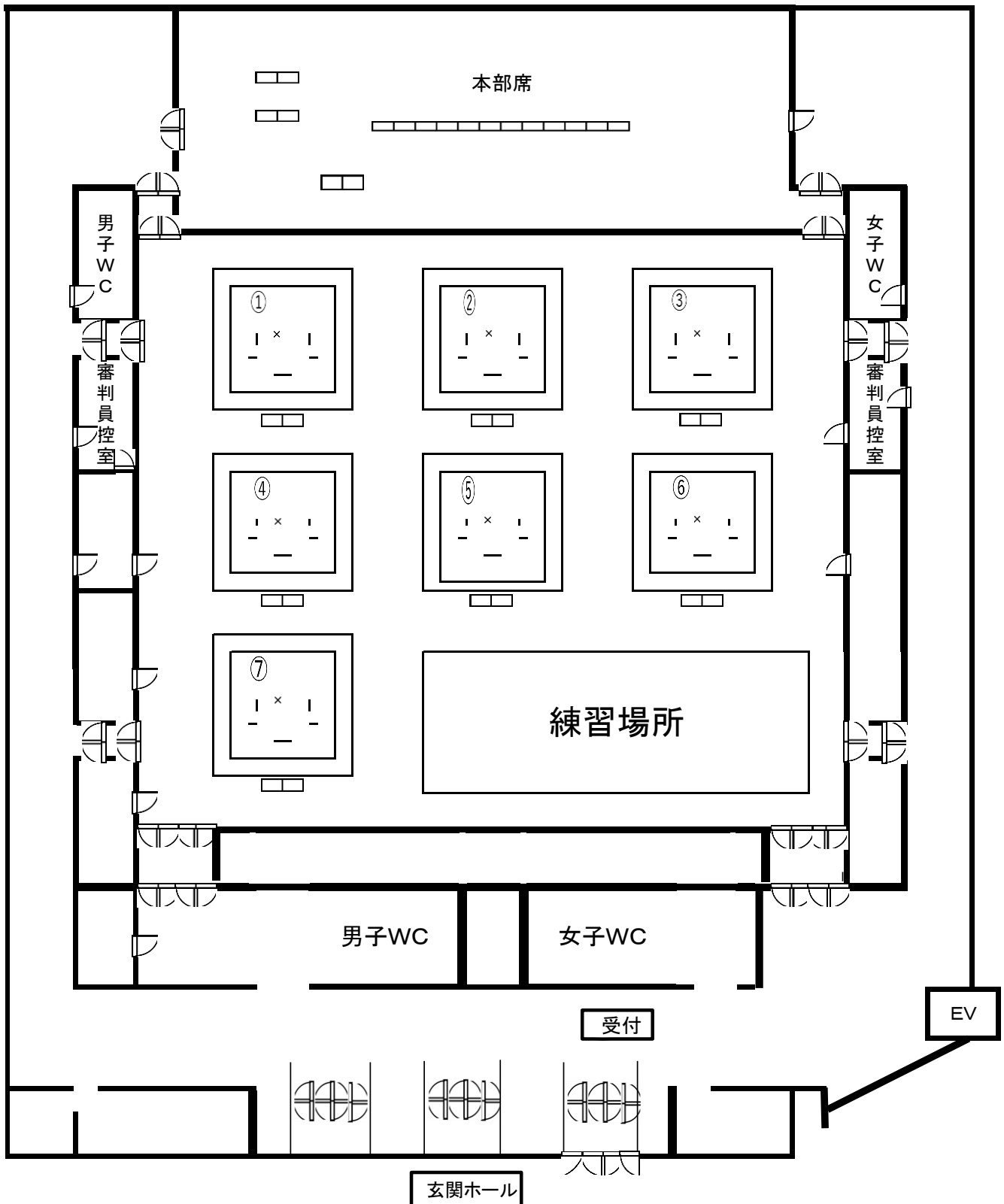
藤田 忠

役員・選手整列

閉会宣言

第18回 神戸市スポーツ少年団空手道専門部選手権大会
第10回 神戸ハーバーカップ

会場図 会場: 神戸常盤アリーナ



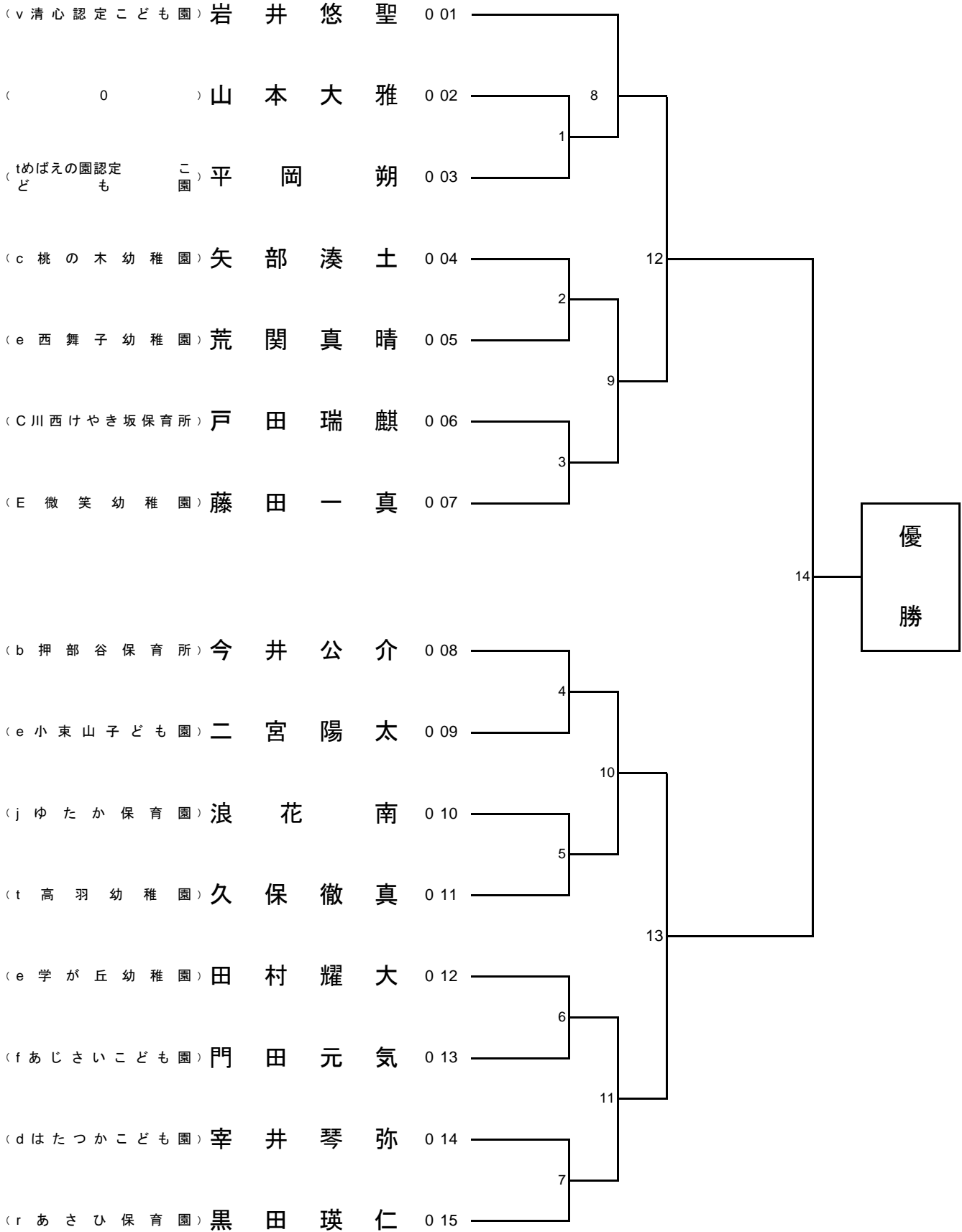
★選手への諸注意

- 1 競技場外では、履物を着用、裸足厳禁です。
- 2 競技場内の入場は、選手・役員だけです。
- 3 マイク放送をよく聞き集合時間に遅れない事。
- 4 観客席通路での練習は一切禁止とする。
- 5 遅れても、呼出はせず、棄権とみなします。集合場所は玄関ホールです。
- 6 競技場内に飲食物可ですが、ゴミは各自で持ち帰って下さい。
- 7 館内は、全面禁煙です。喫煙コーナーをお願いします。
その他の場所では、一切喫煙を禁じます。
- 8 観客席は各団指定されています。他の団の前に移動しての撮影を禁止します。

0 幼児男子形競技

賞 4 状 4

第1コート



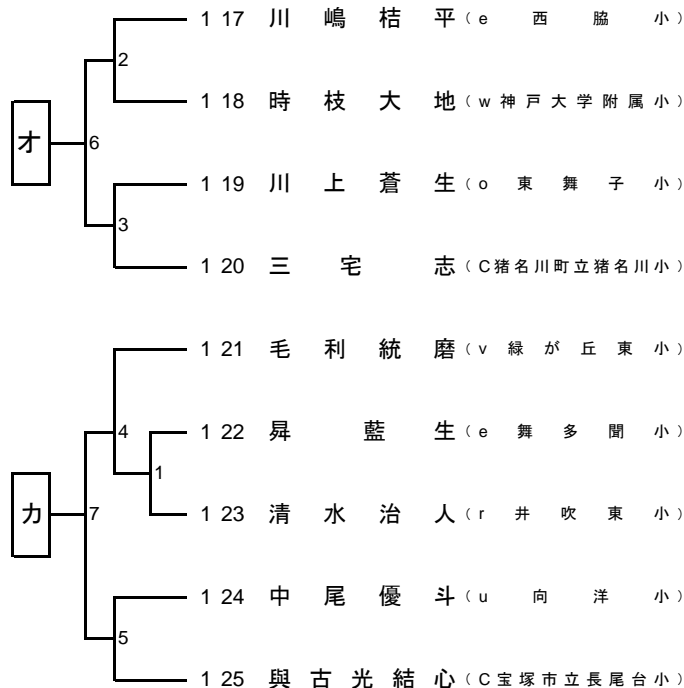
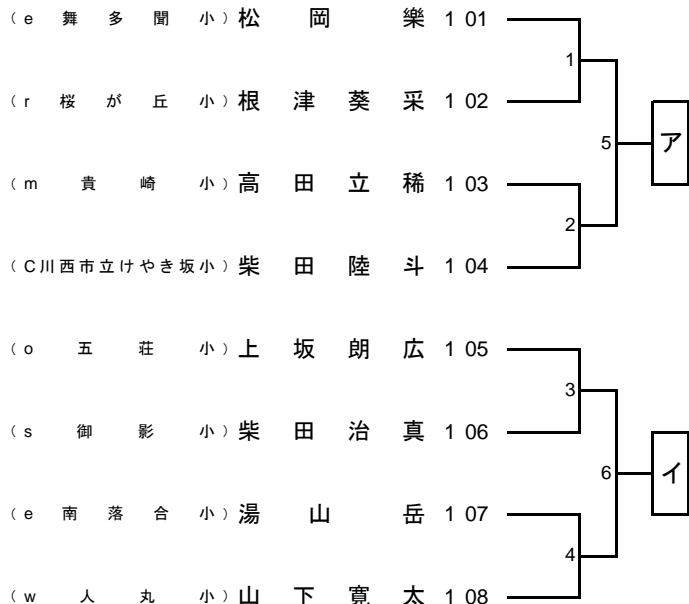
小さい数字が赤

1 小学1年生男子形競技

賞 4 状 8

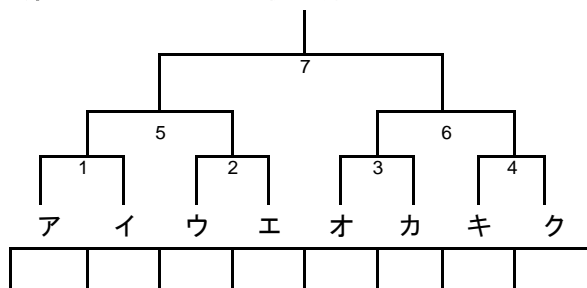
第2コート

第4コート



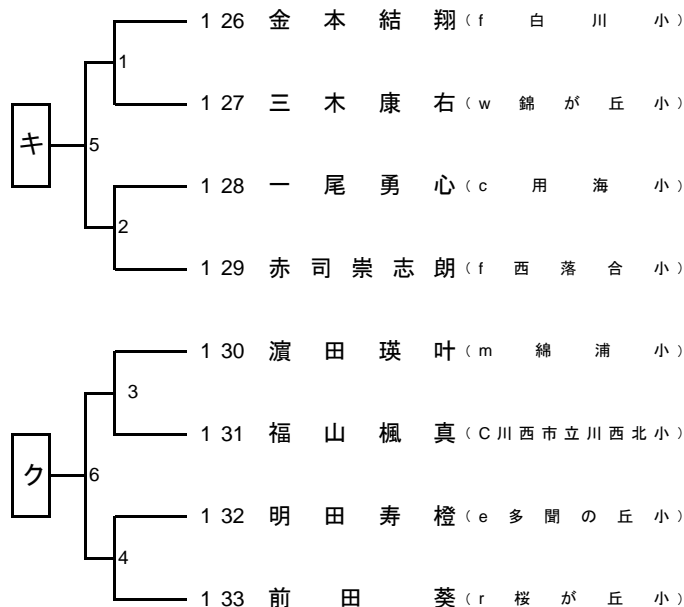
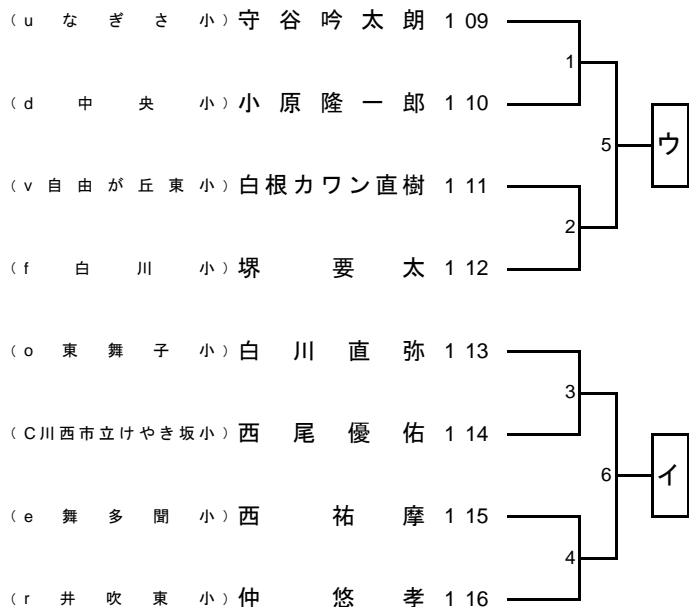
準決・決勝 第1コート

優 勝



第3コート

第5コート

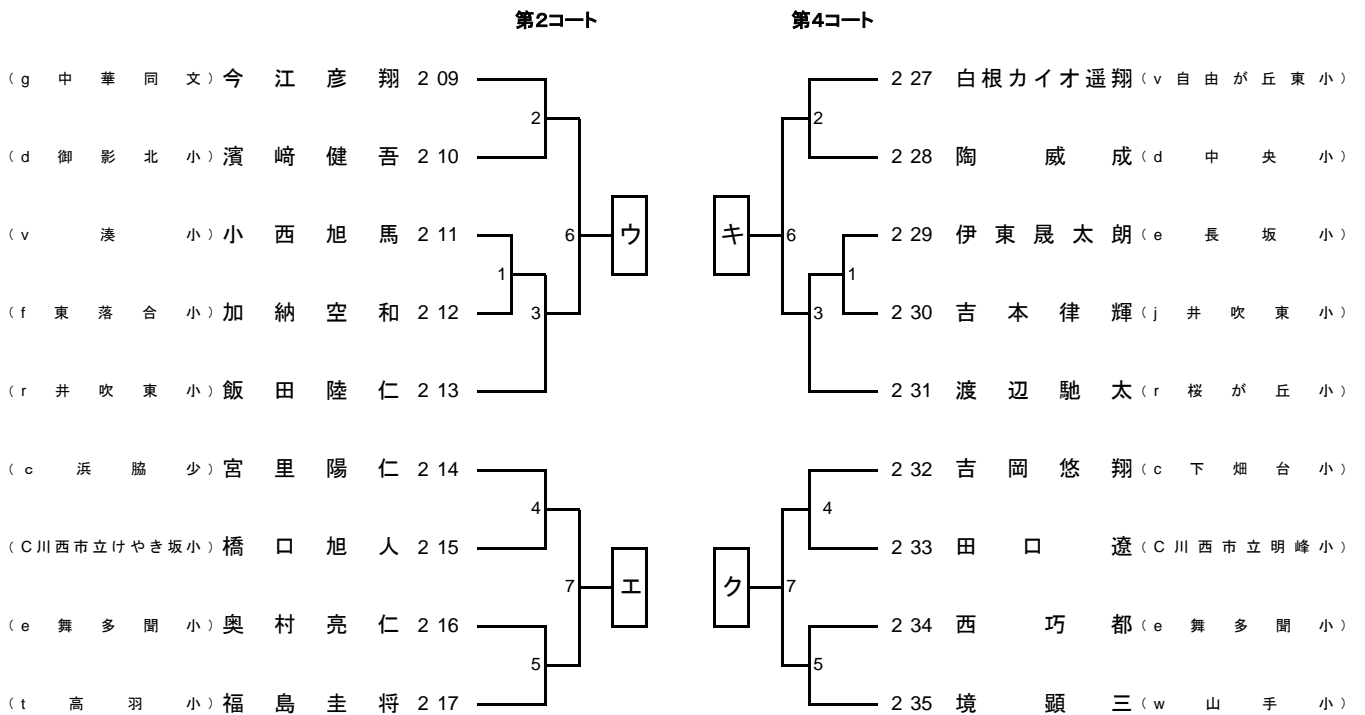
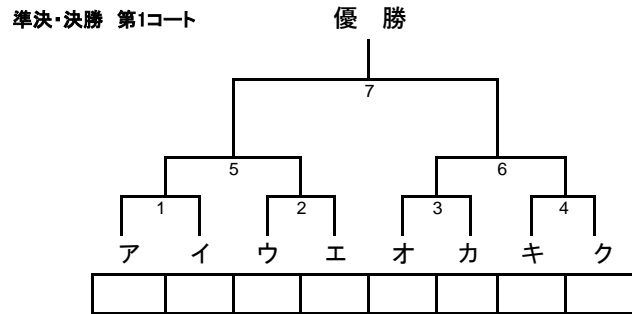
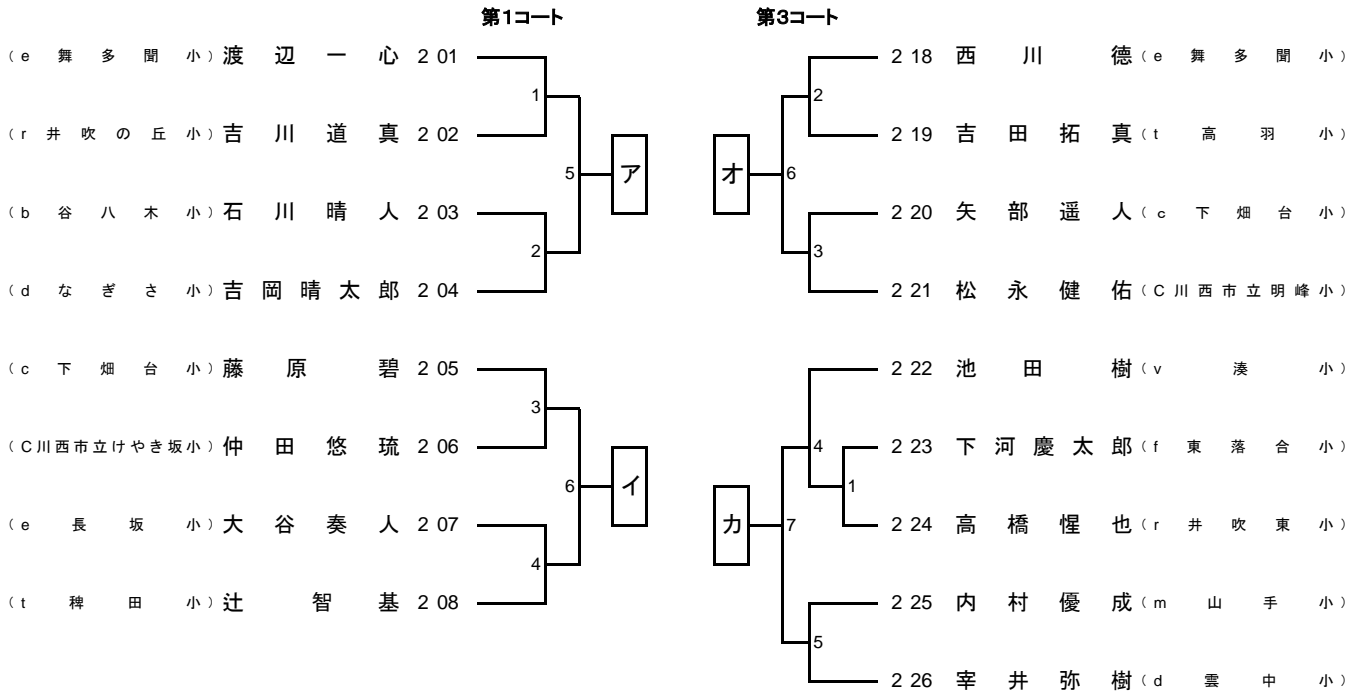


小さい数字が赤

小さい数字が赤

2 小学2年生男子形競技

賞 4 状 8

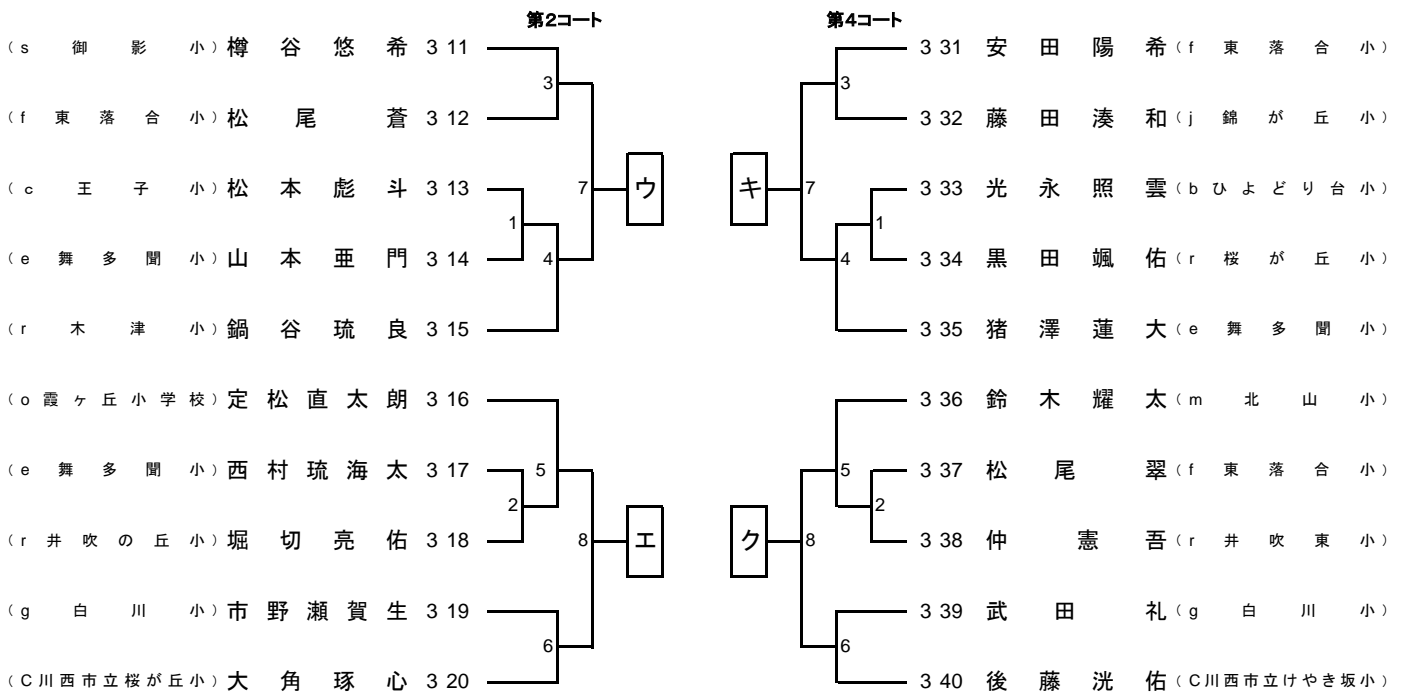
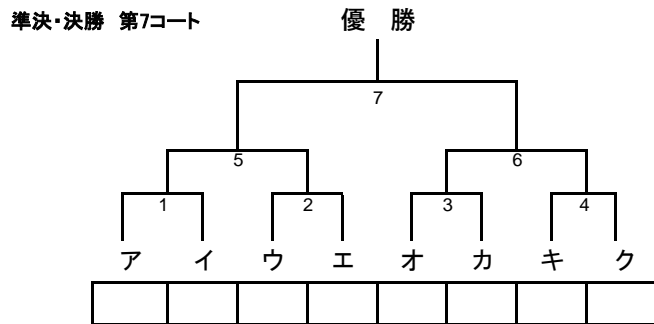
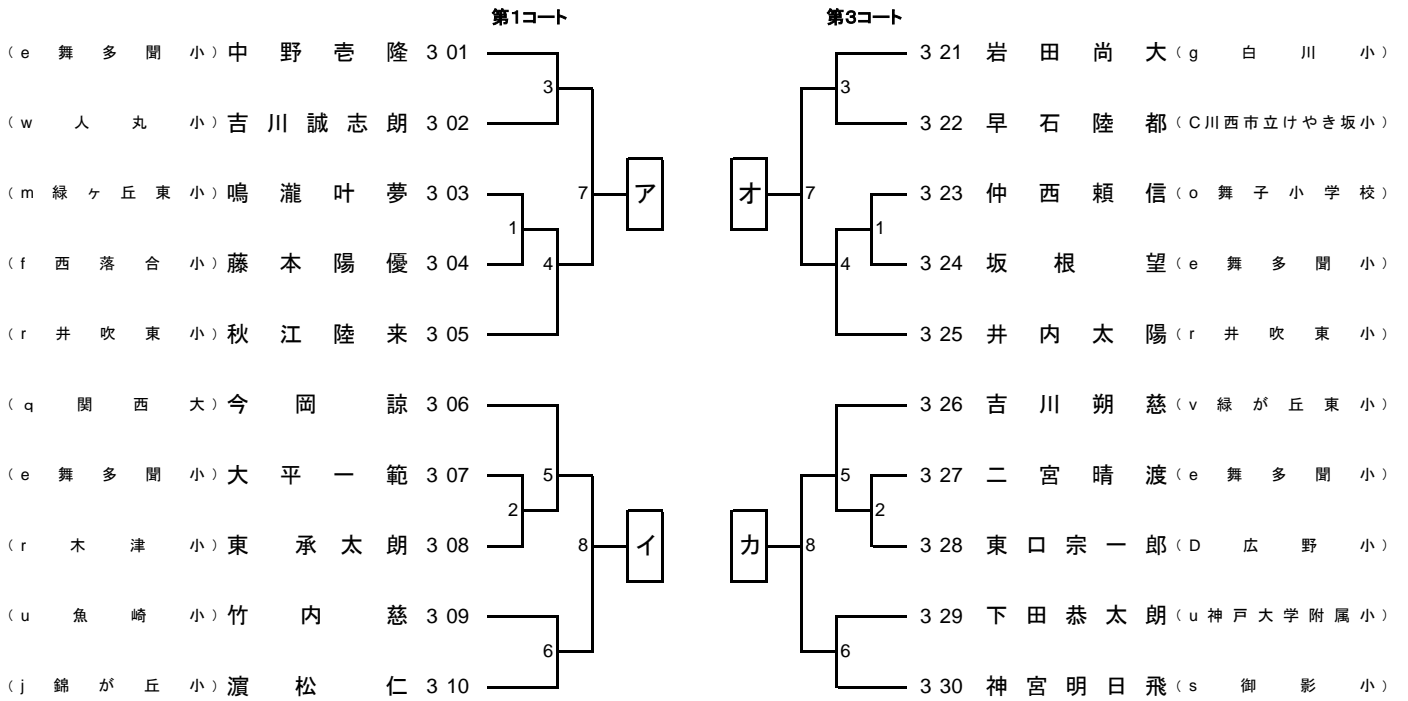


小さい数字が赤

小さい数字が赤

3 小学3年生男子形競技

賞 4 状 8

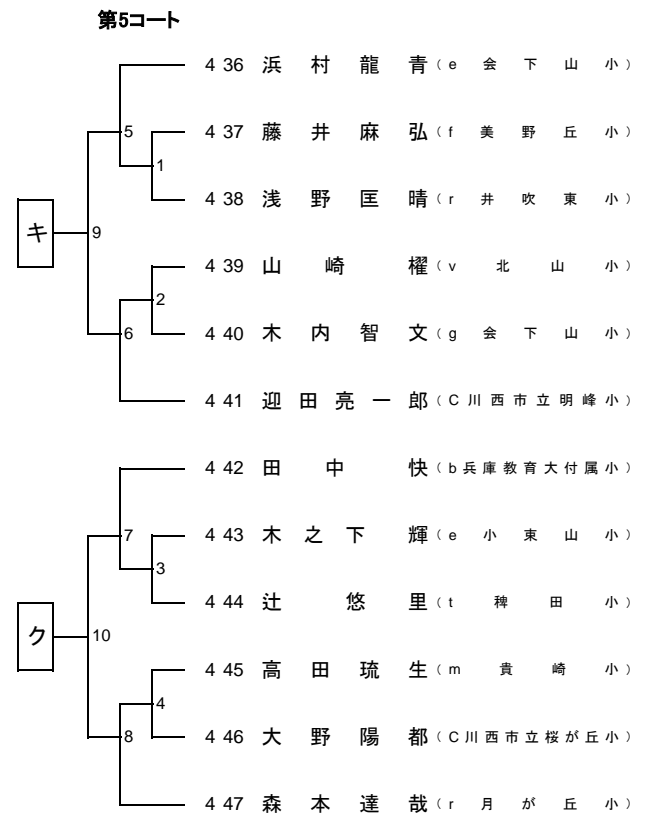
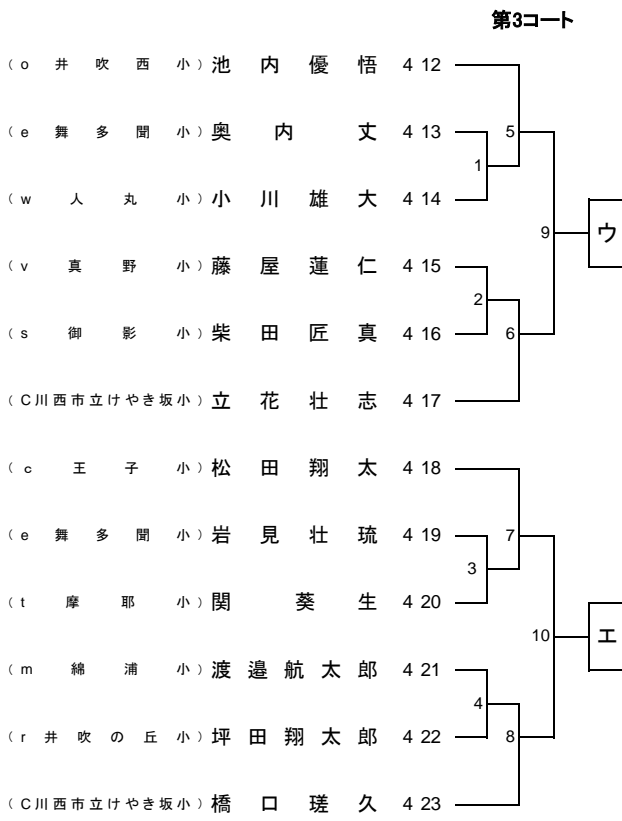
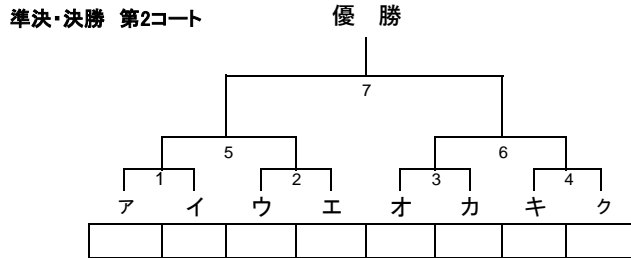
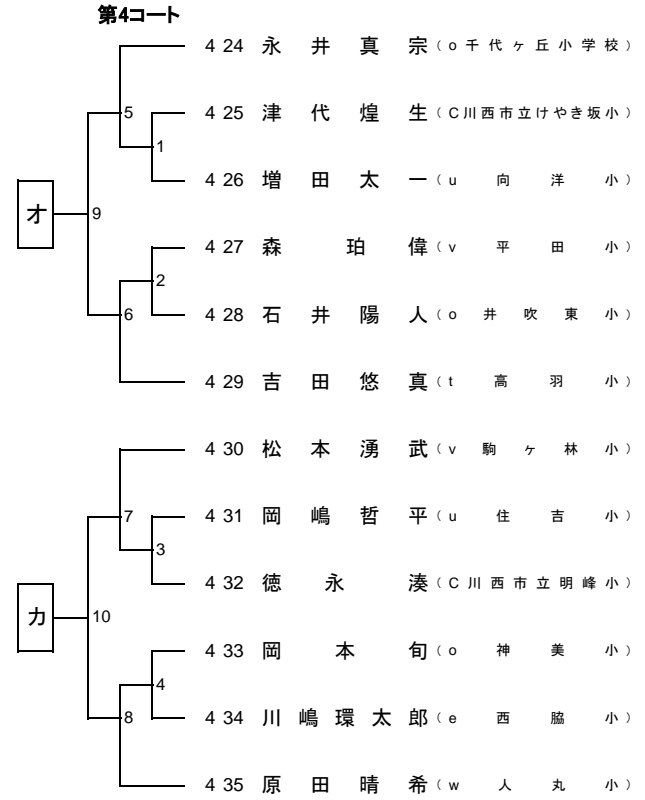
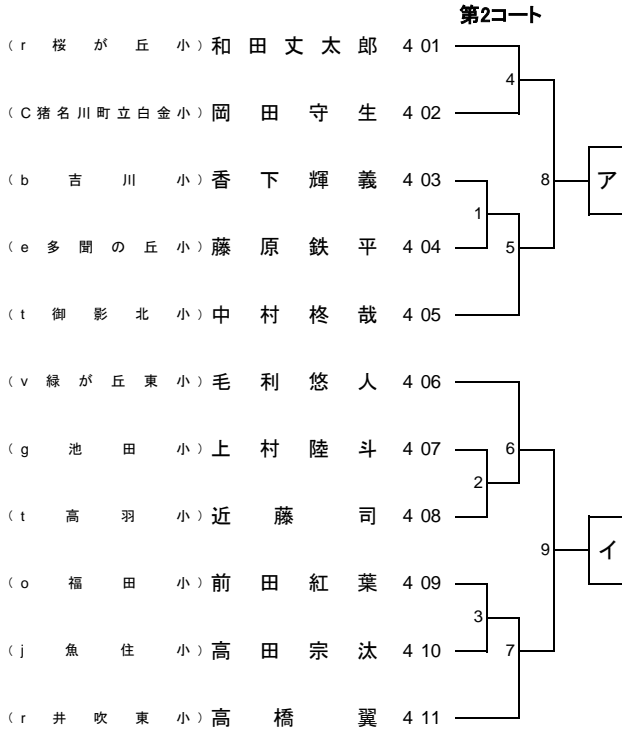


小さい数字が赤

小さい数字が赤

4 小学4年生男子形競技

賞 4 状 8

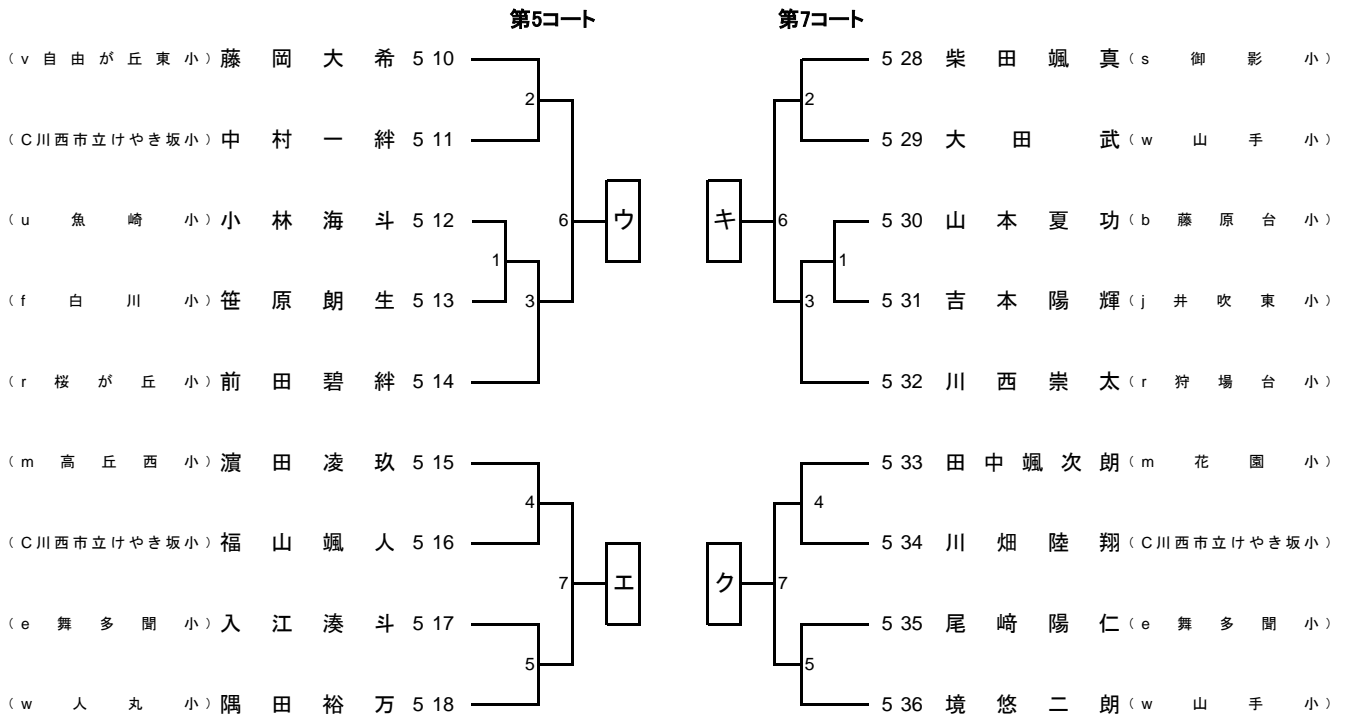
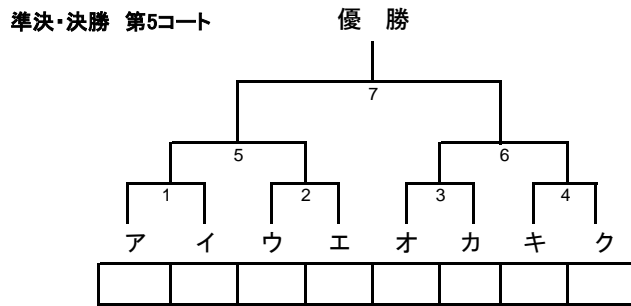
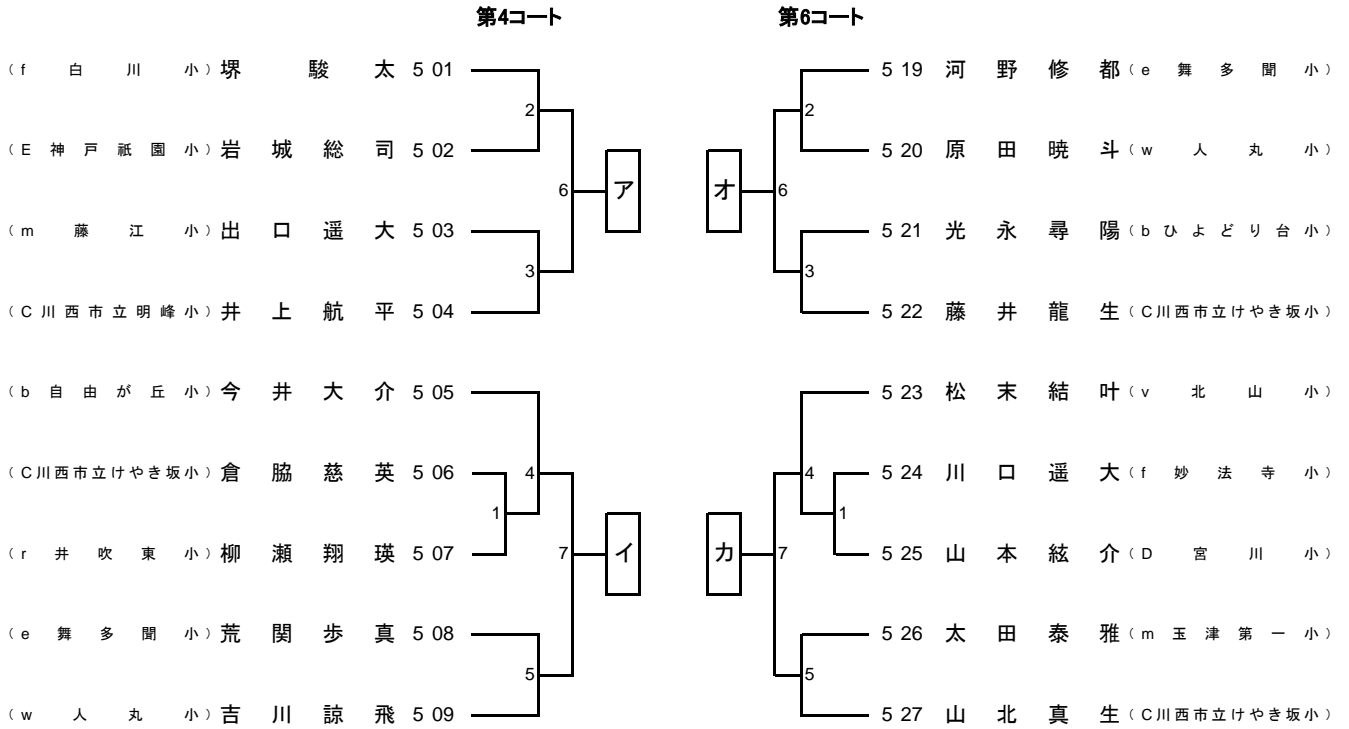


小さい数字が赤

小さい数字が赤

5 小学5年生男子形競技

賞 4 状 8

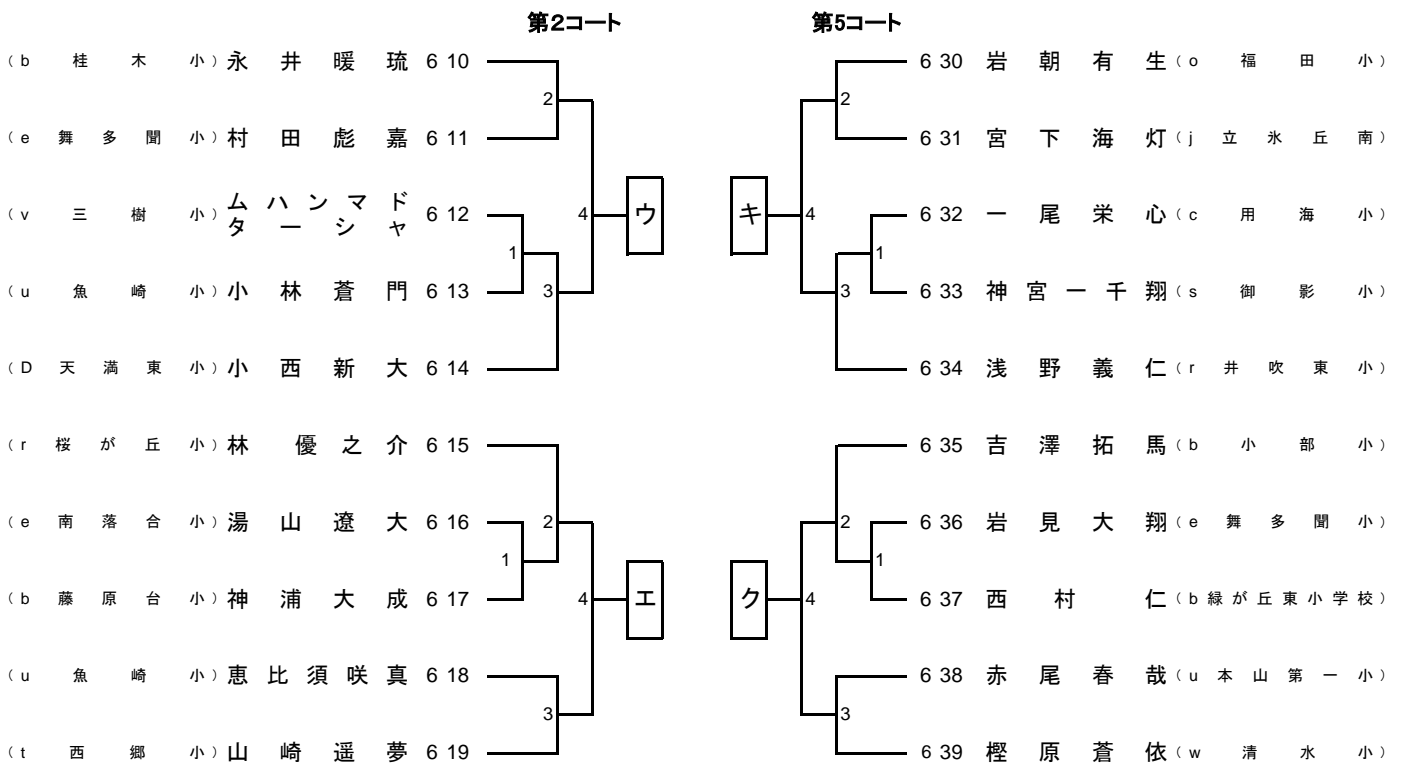
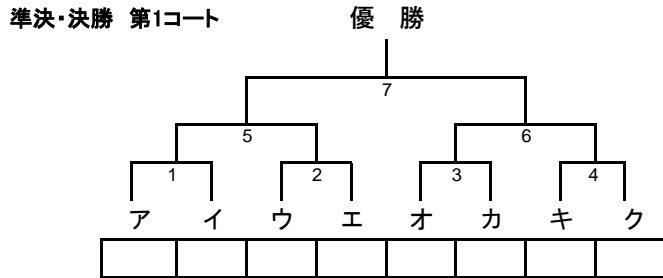
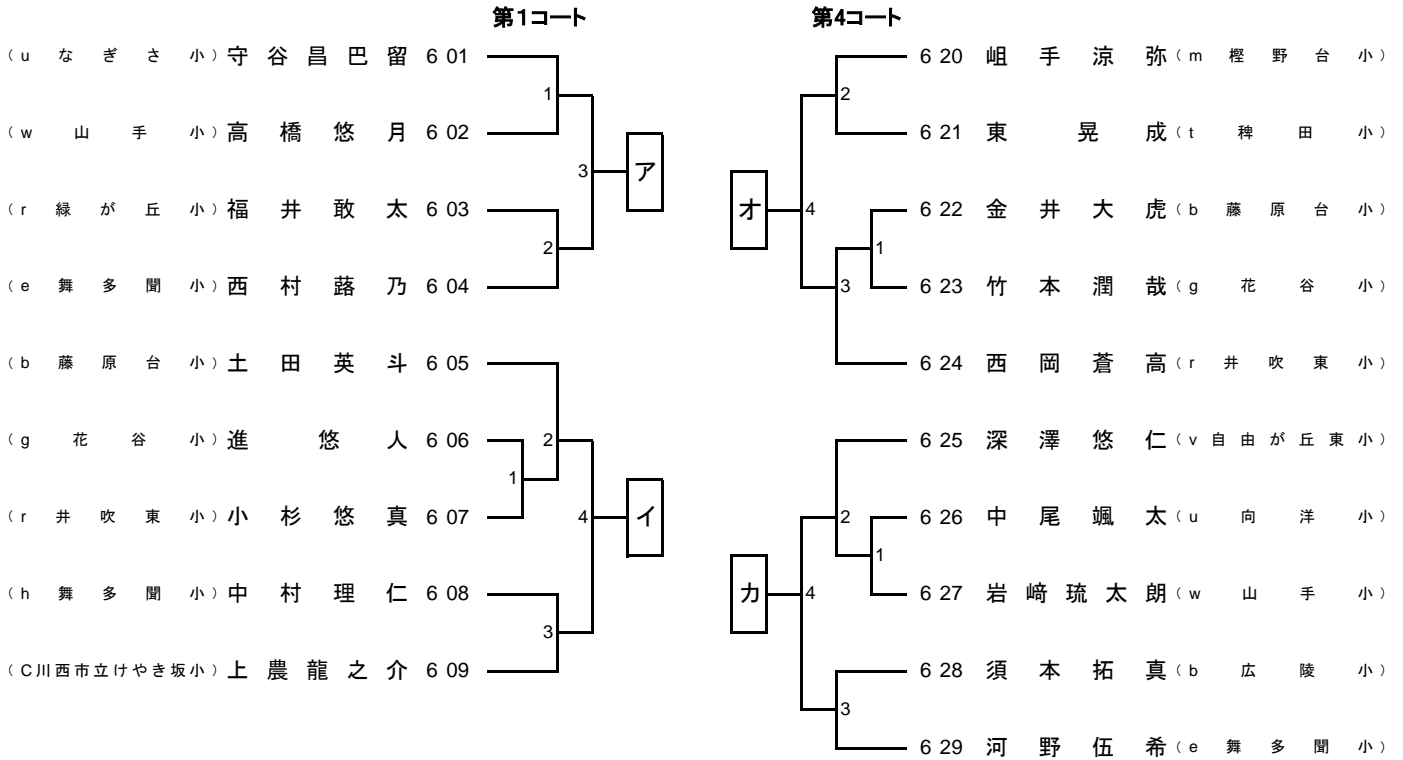


小さい数字が赤

小さい数字が赤

6 小学6年生男子形競技

賞 4 状 8



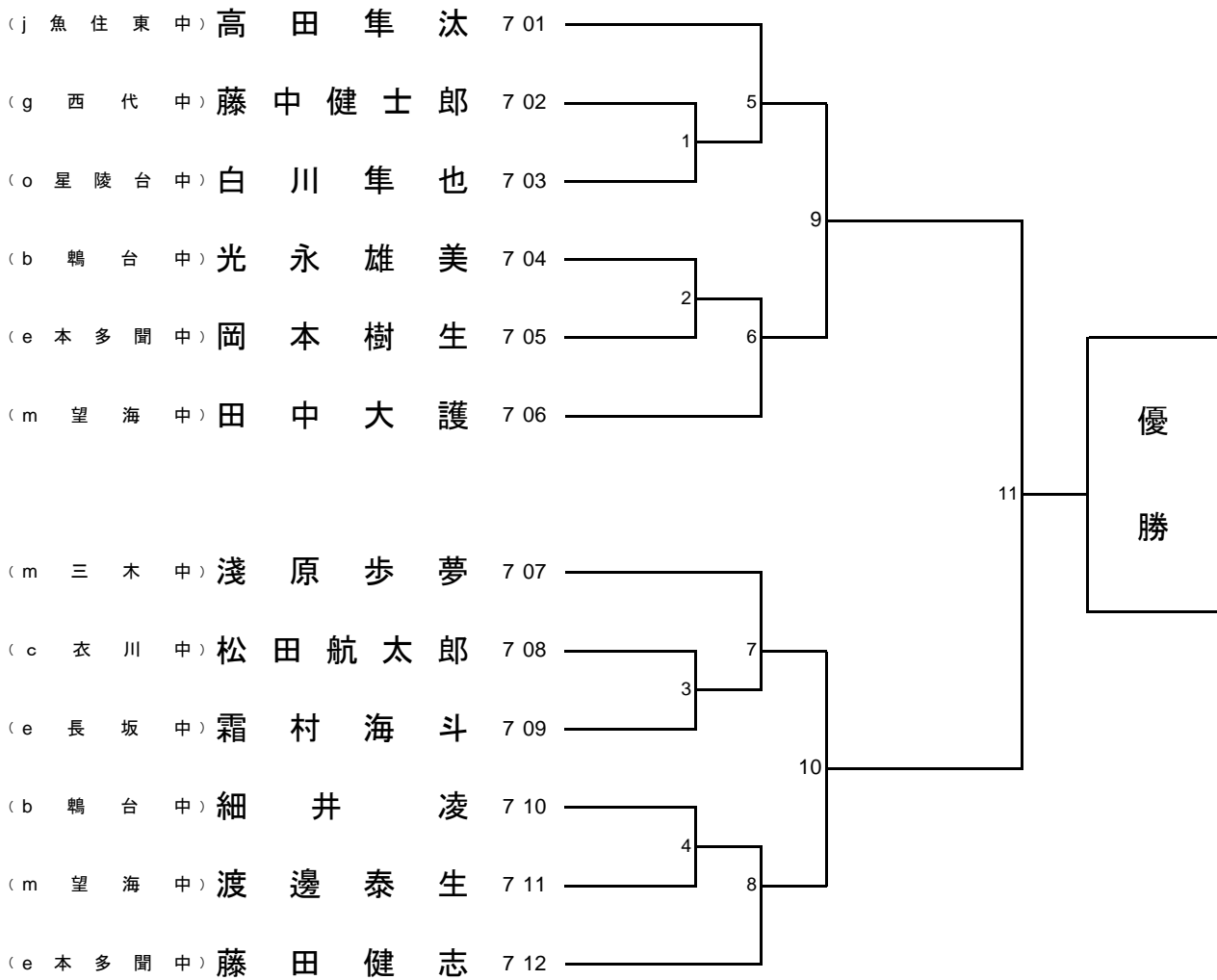
小さい数字が赤

小さい数字が赤

7 中学1年生男子形競技

賞 4 状 4

第7コート

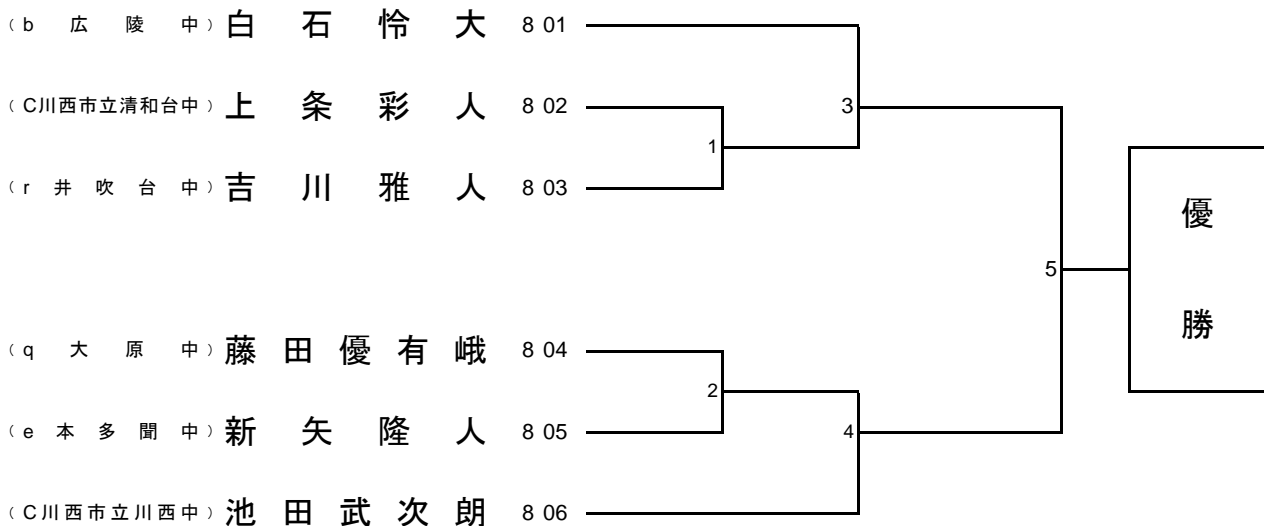


小さい数字が赤

8 中学2年生男子形競技

賞 2 状 2

第7コート

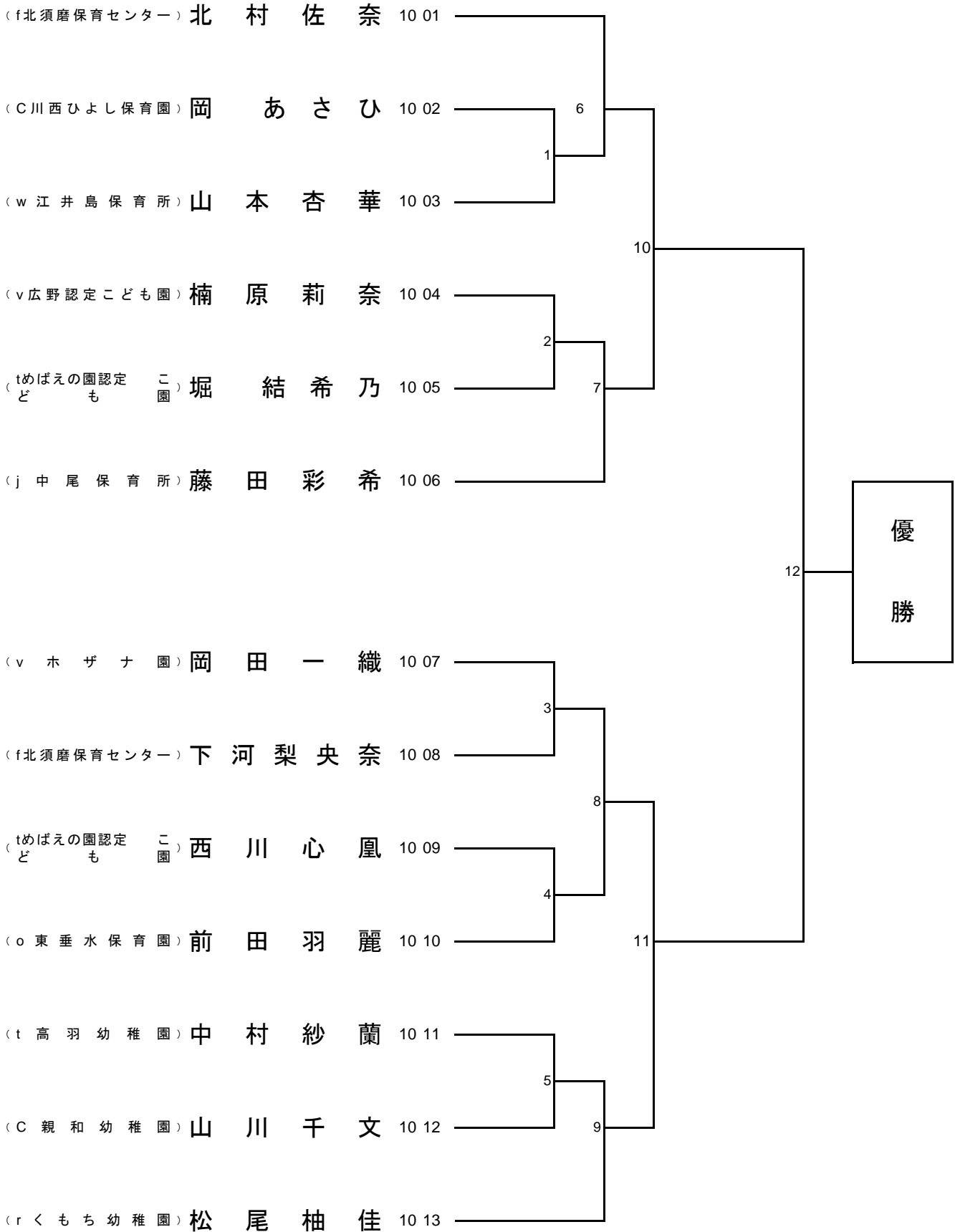


小さい数字が赤

10 幼児女子形競技

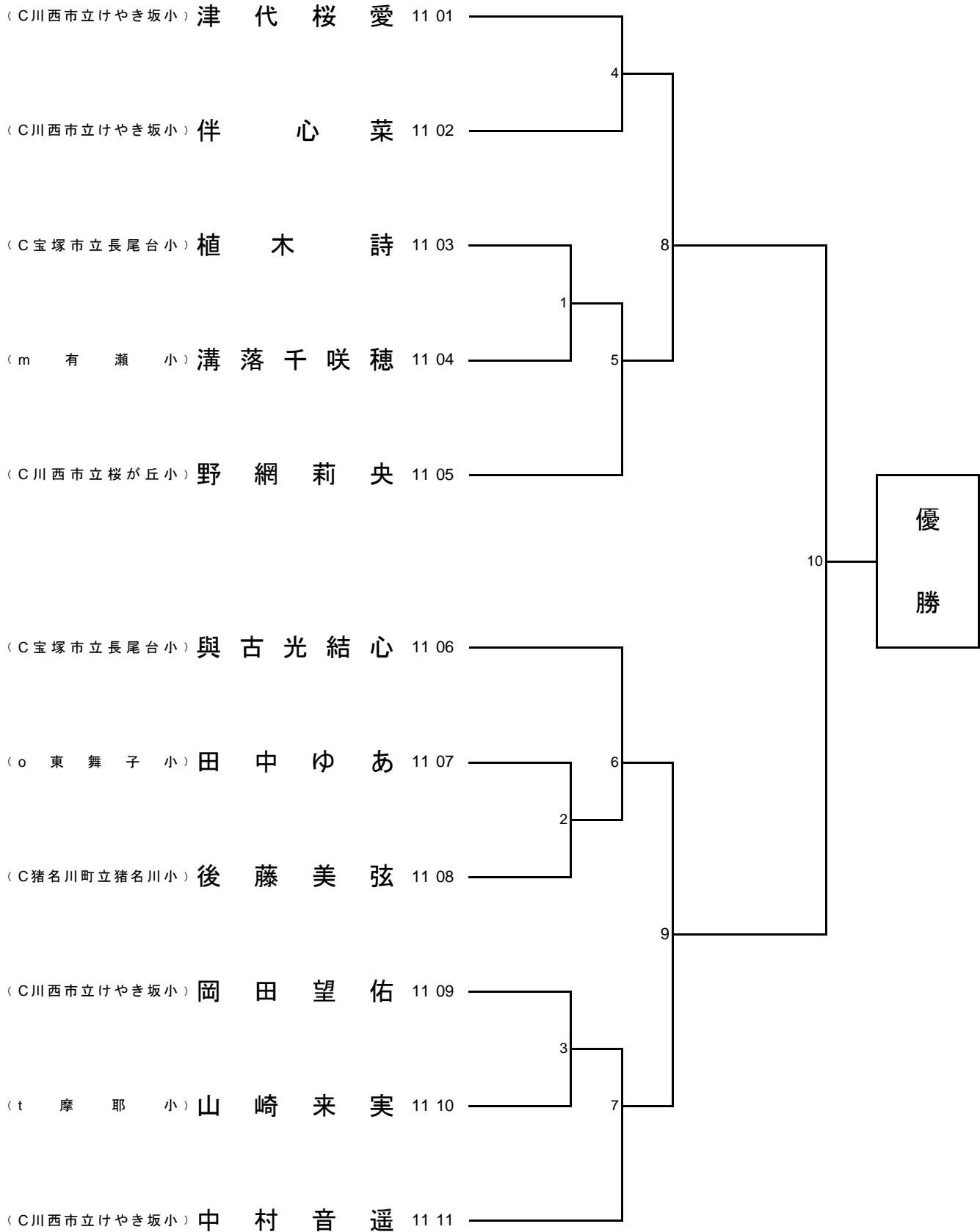
賞 4 状 4

第2コート



小さい数字が赤

第3コート



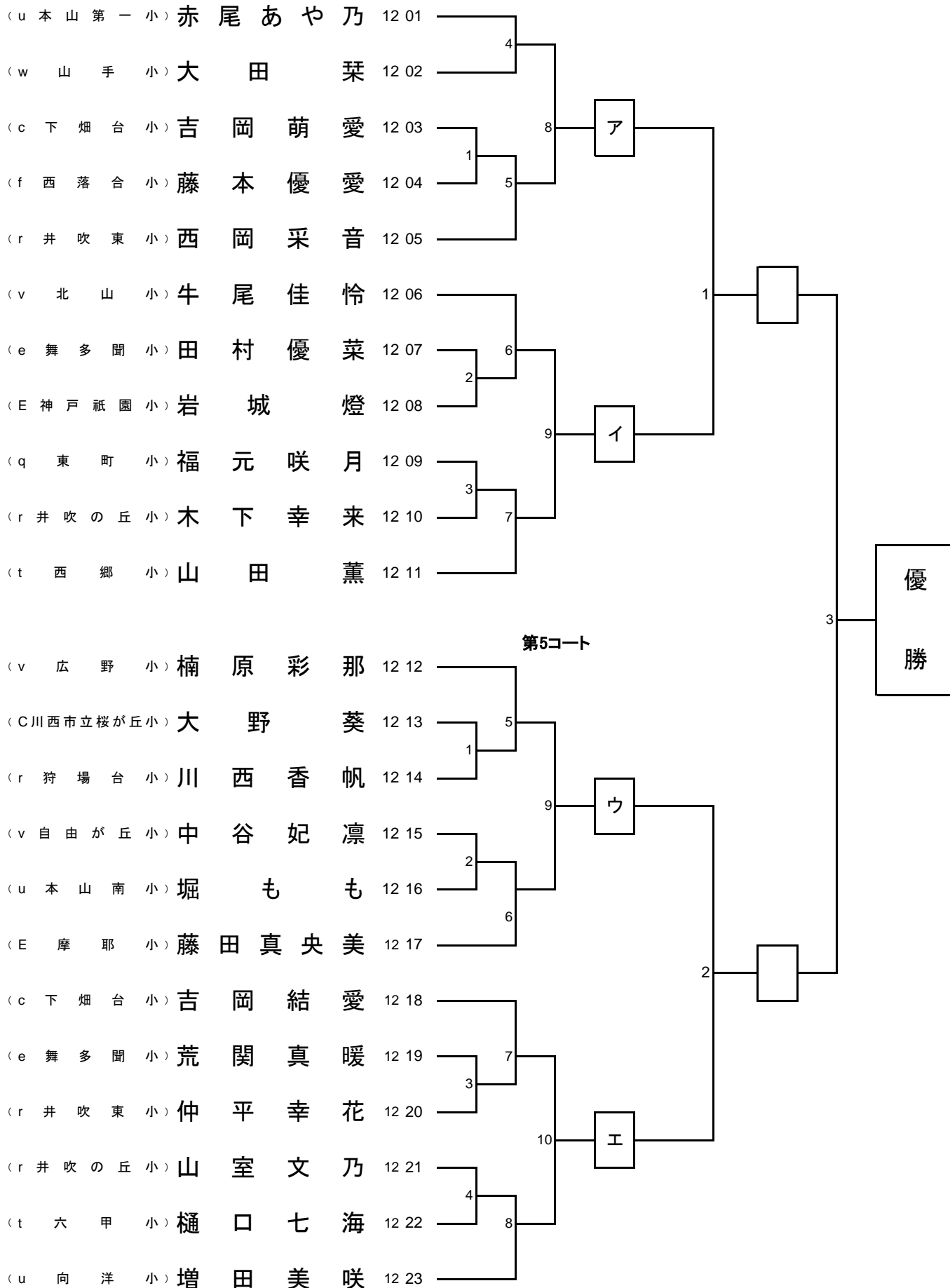
小さい数字が赤

12 小学2年生女子形競技

賞 4 状 4

第4コート

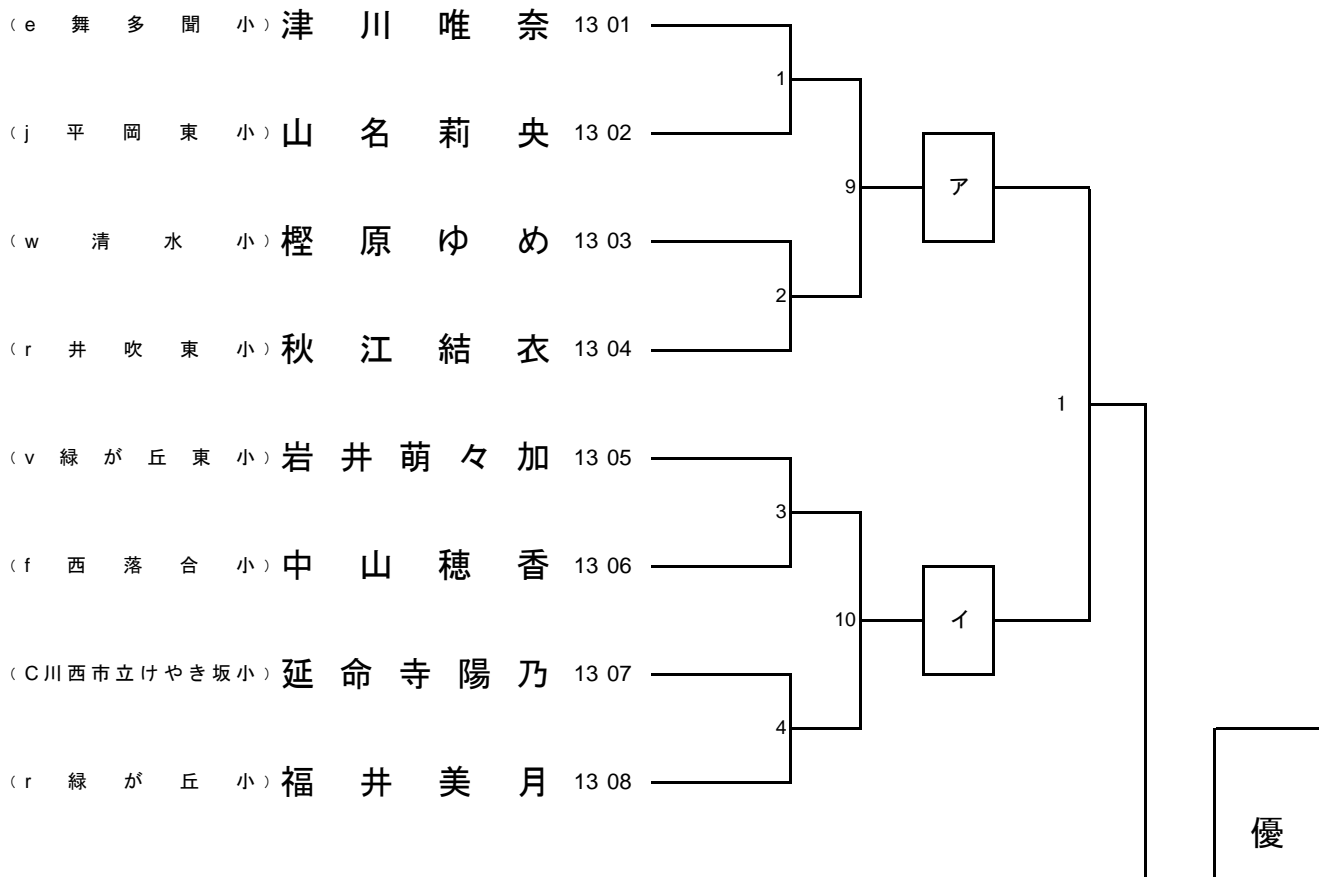
決勝 第5コート



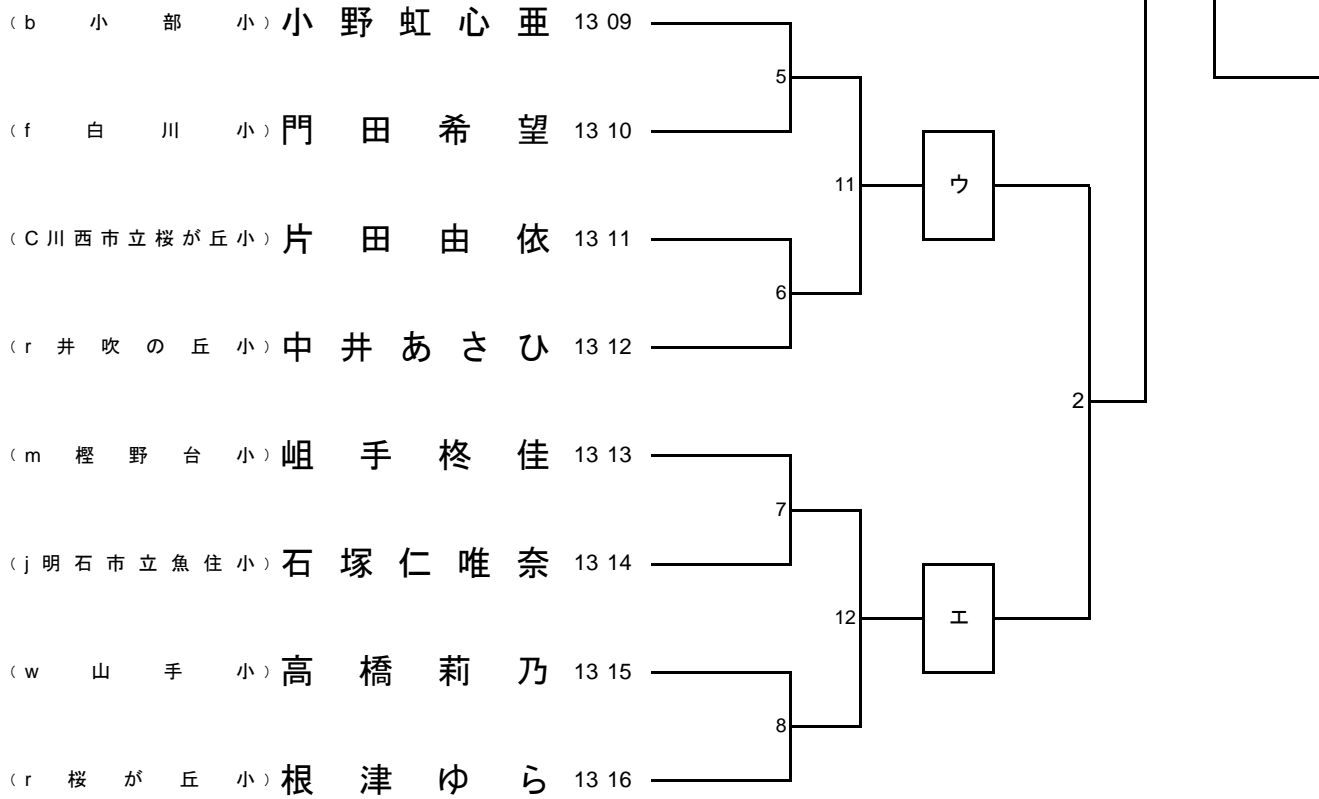
小さい数字が赤

第5コート

決勝 6コート



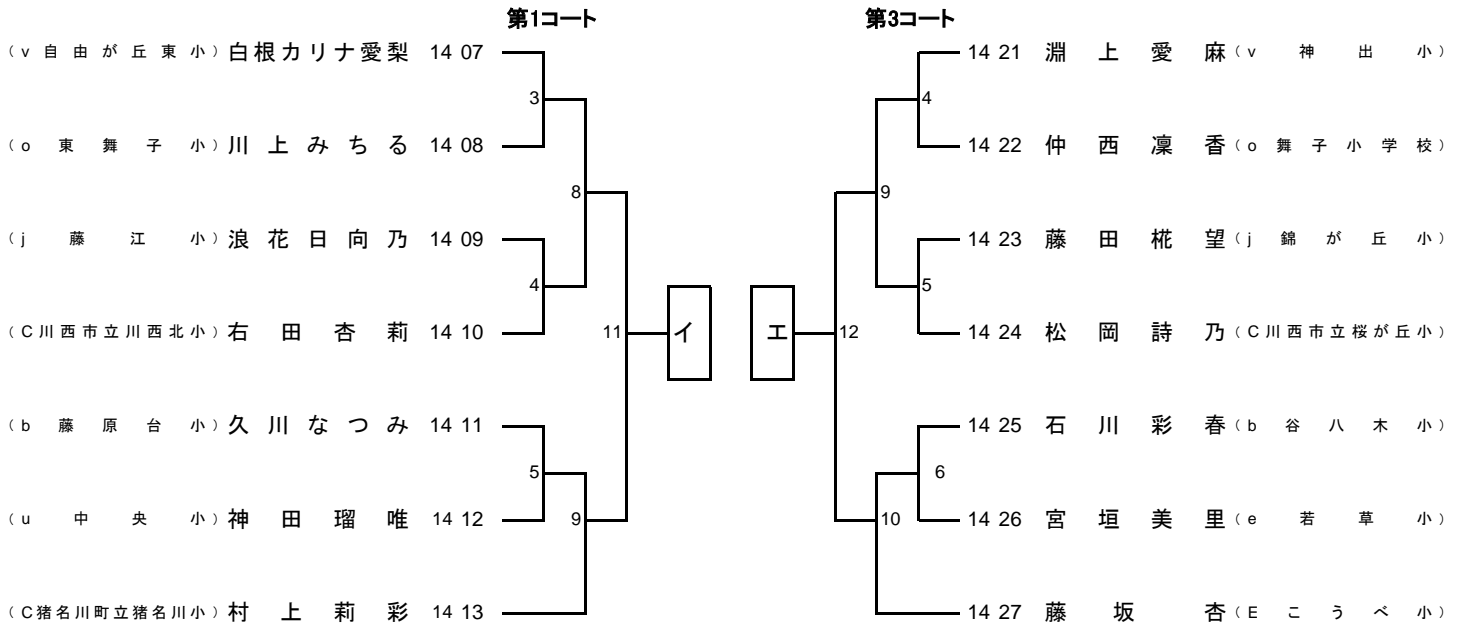
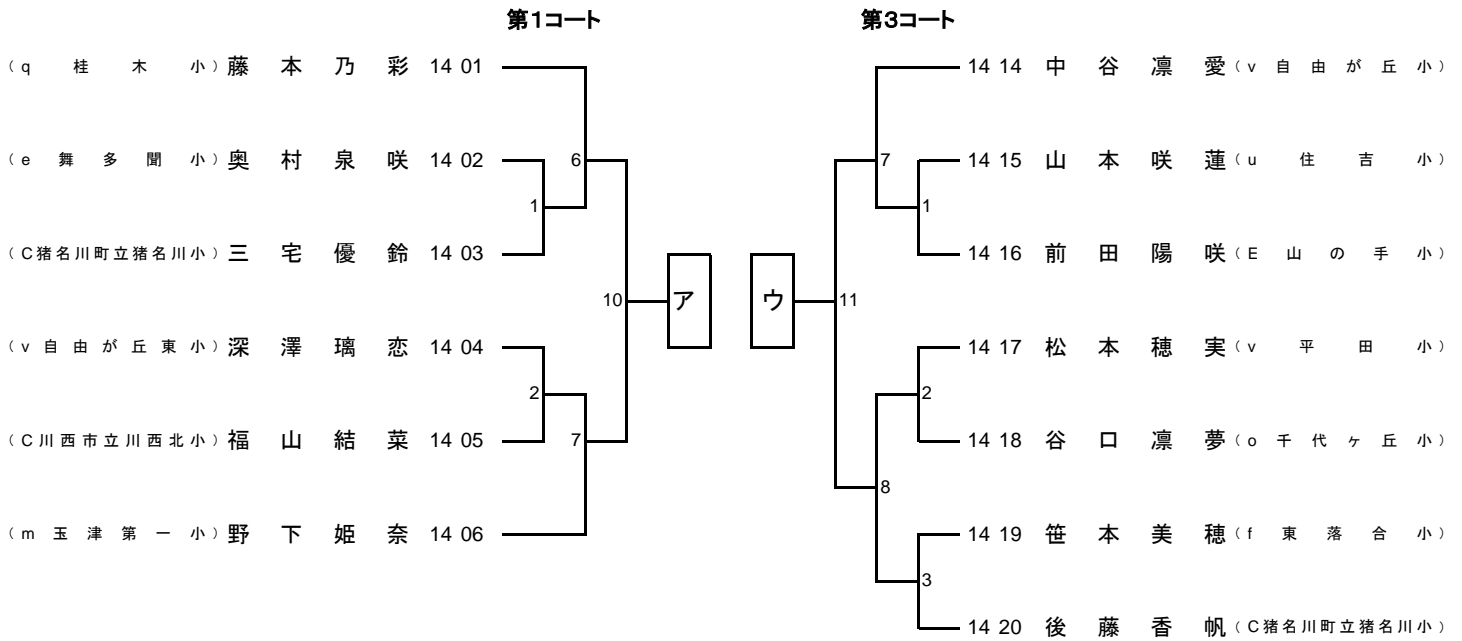
第6コート



小さい数字が赤

14 小学4年生女子形競技

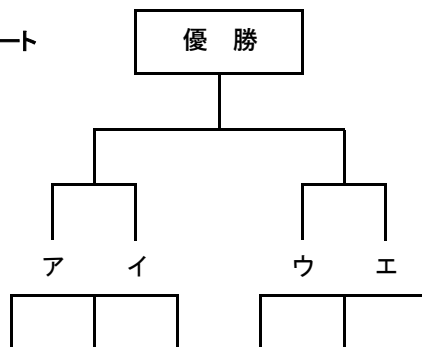
賞 4 状 4



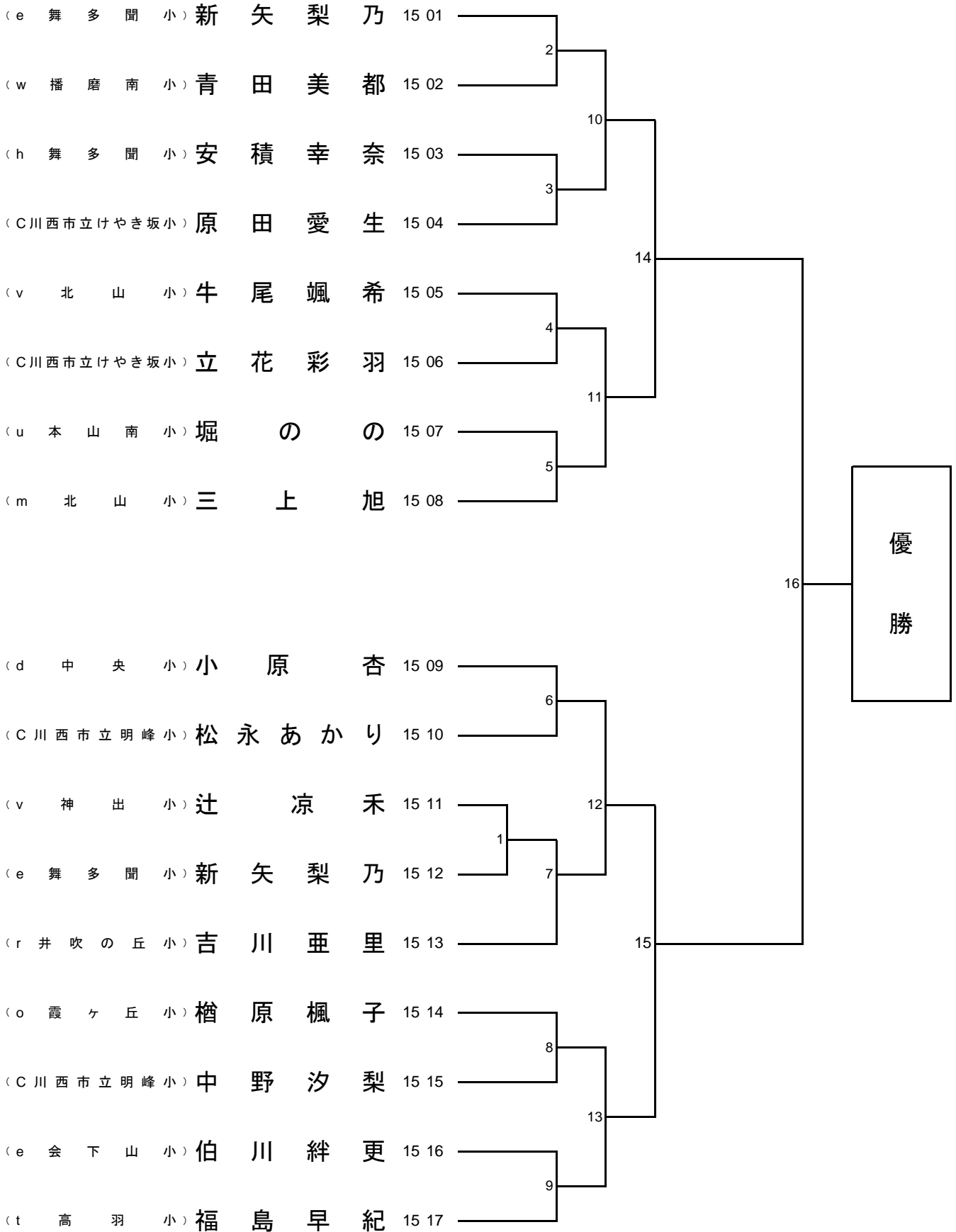
小さい数字が赤

小さい数字が赤

準決・決勝 3コート

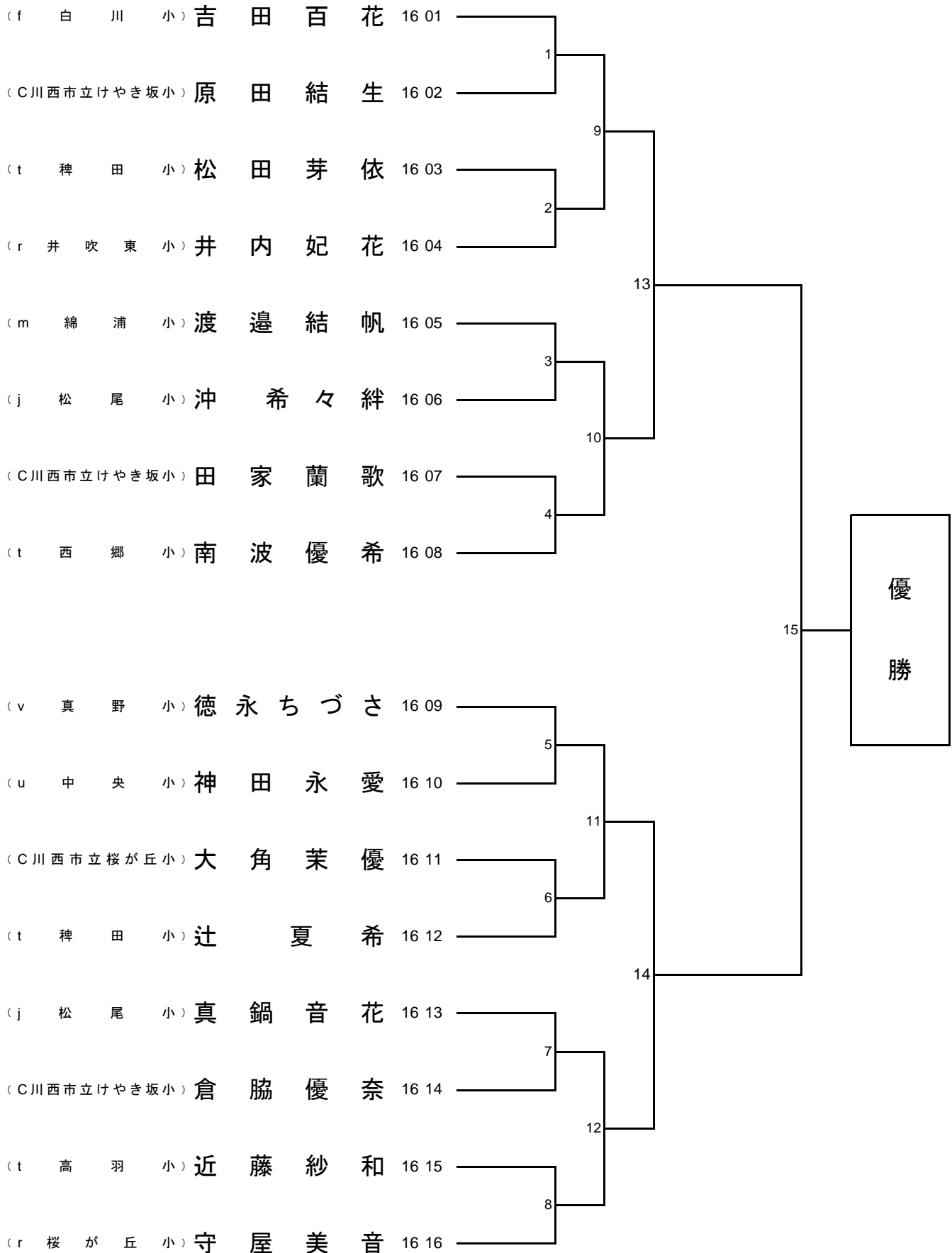


第7コート



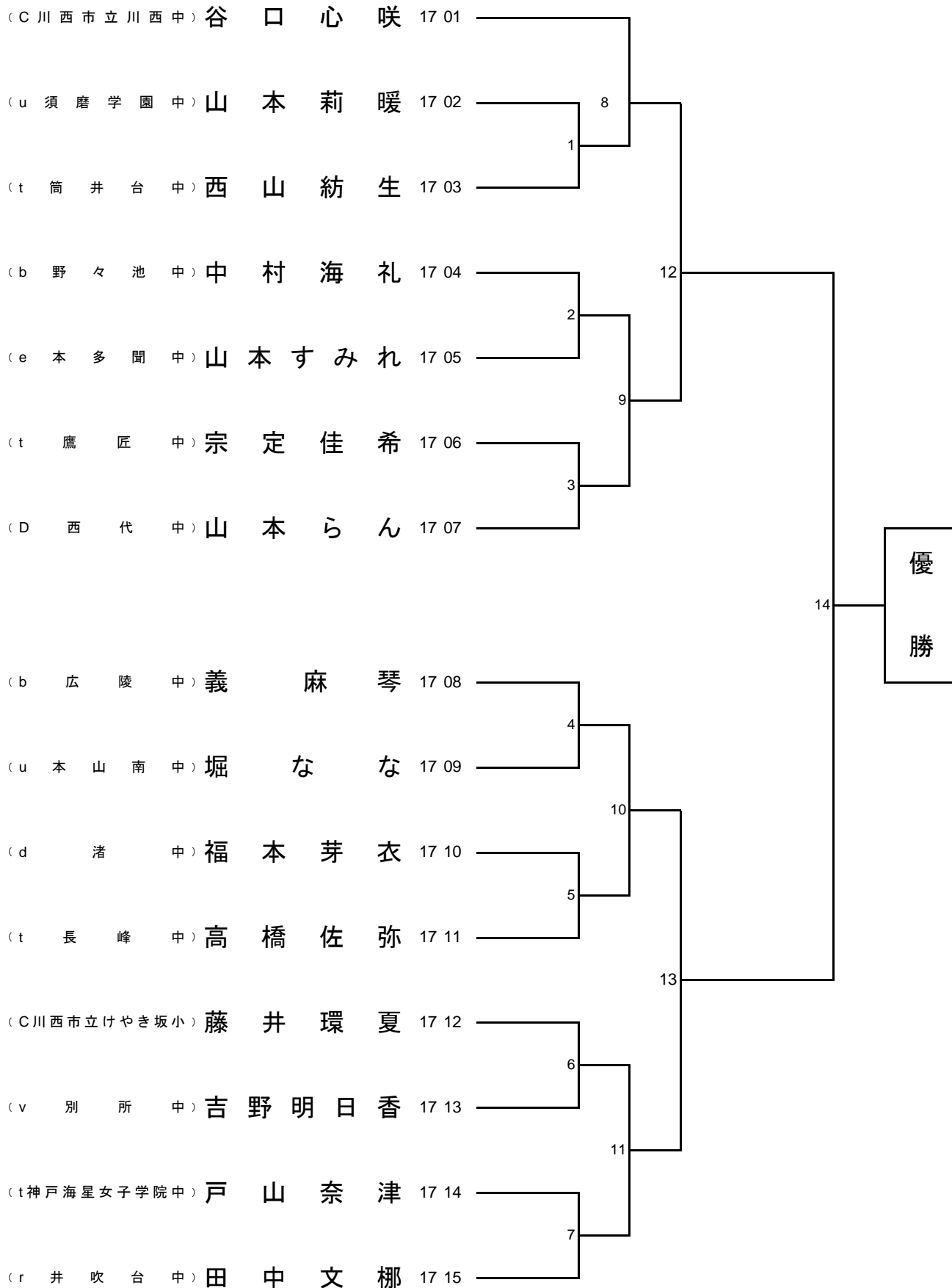
小さい数字が赤

第5コート



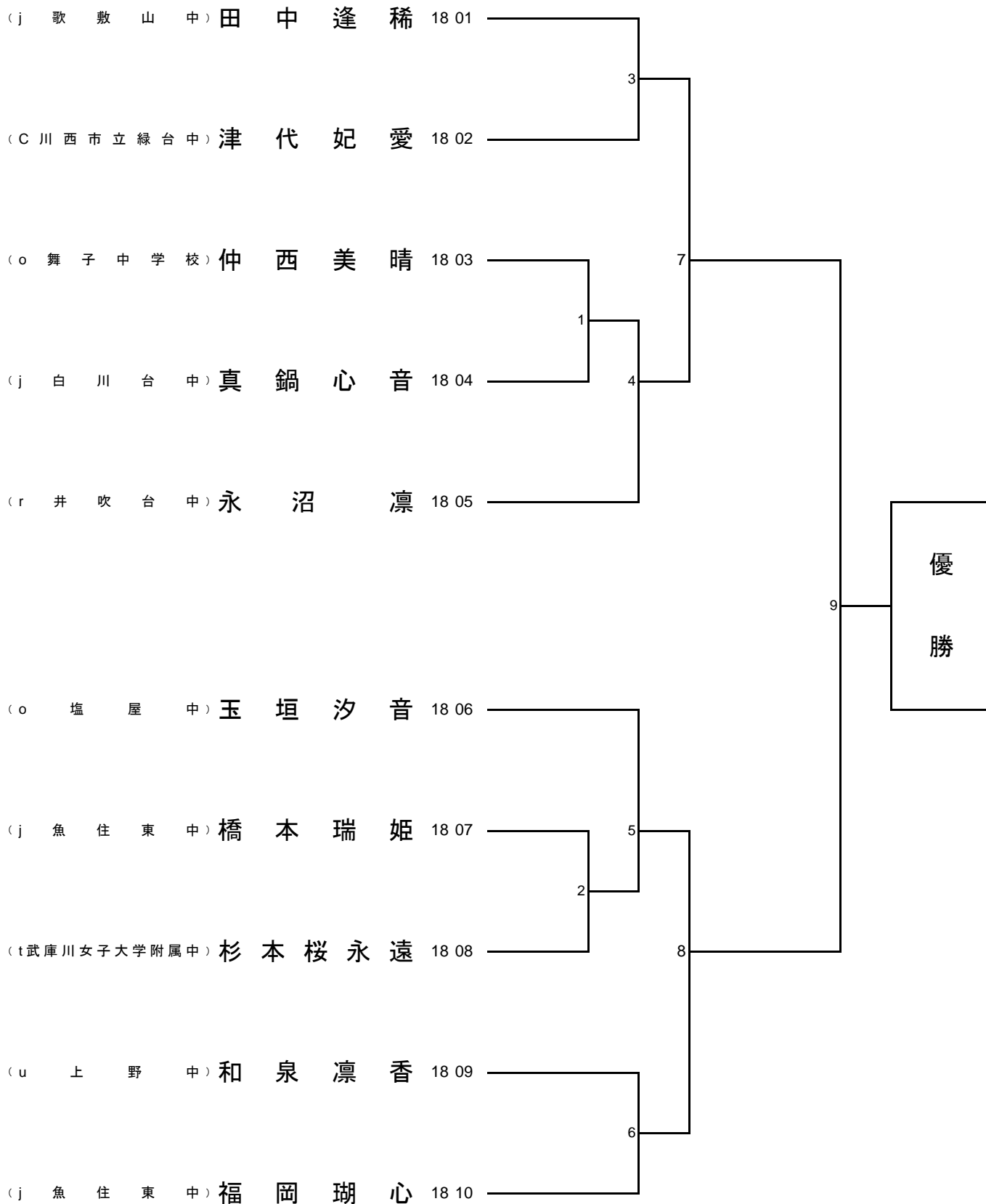
小さい数字が赤

第6コート



小さい数字が赤

第6コート

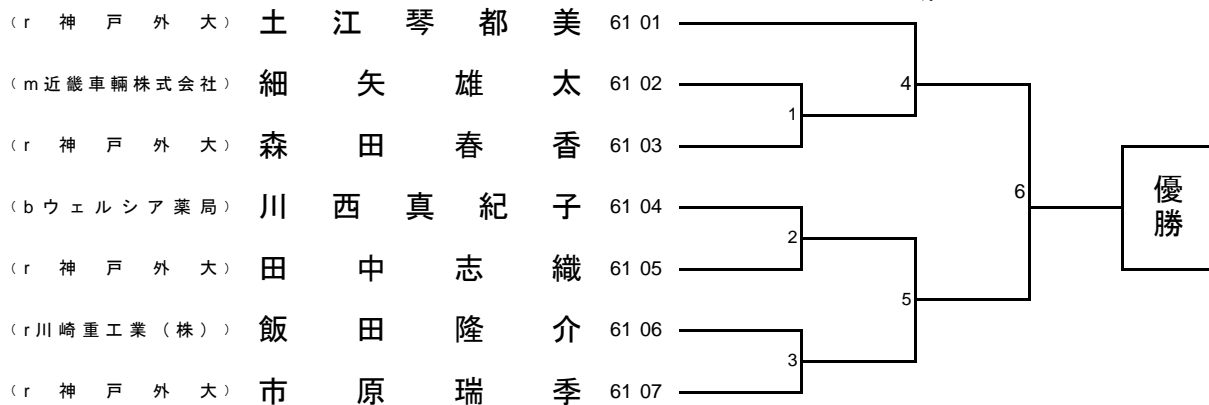


小さい数字が赤

61 一般段外男女形競技

賞 2 状 2

第6コート



63 マスターズ男子形競技

賞 2 状 2

第7コート



72 一般有段女子形競技

賞 1 状 1

第6コート



73 マスターズ女子形競技

賞 1 状 1

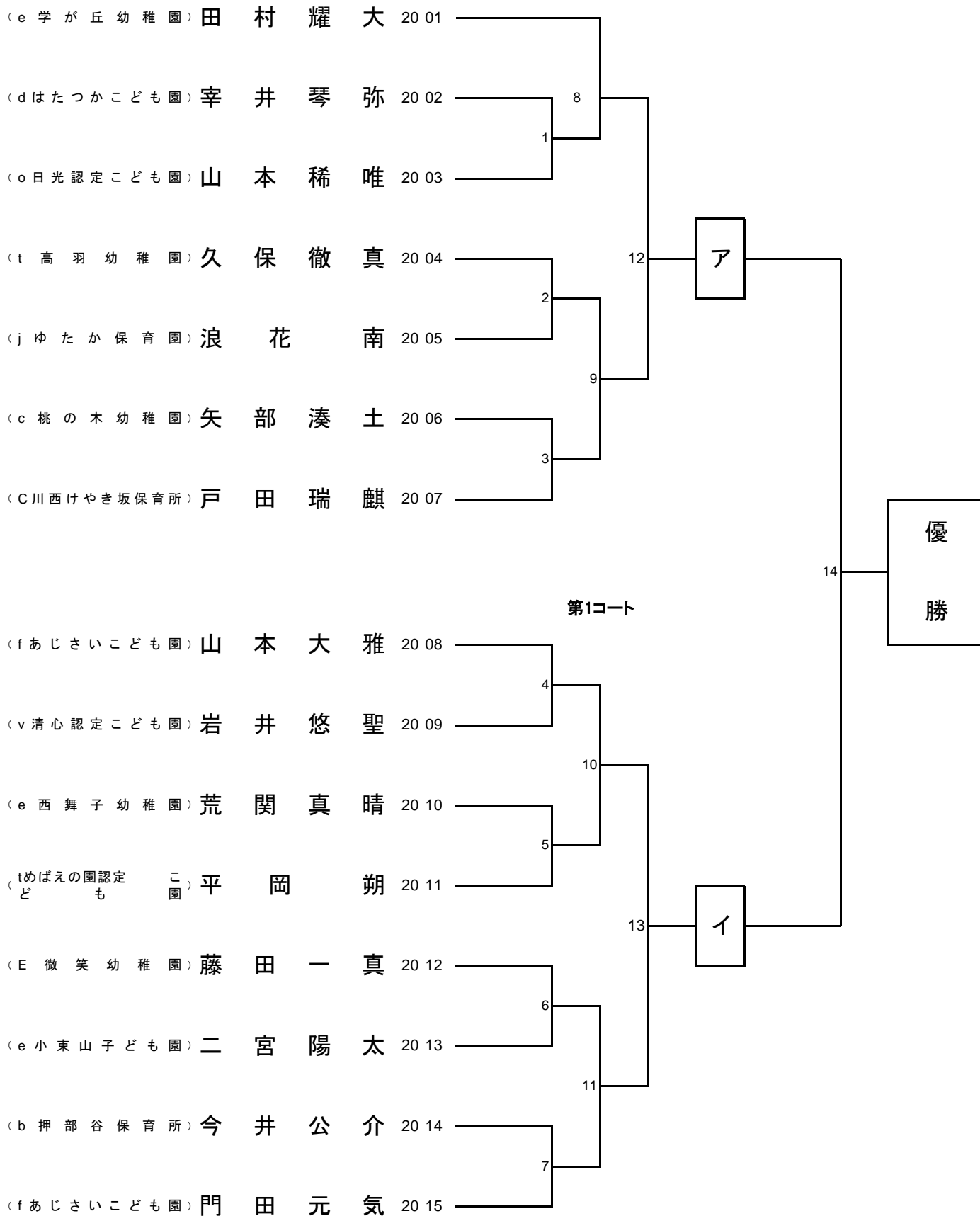
第7コート



小さい数字が赤

第2コート

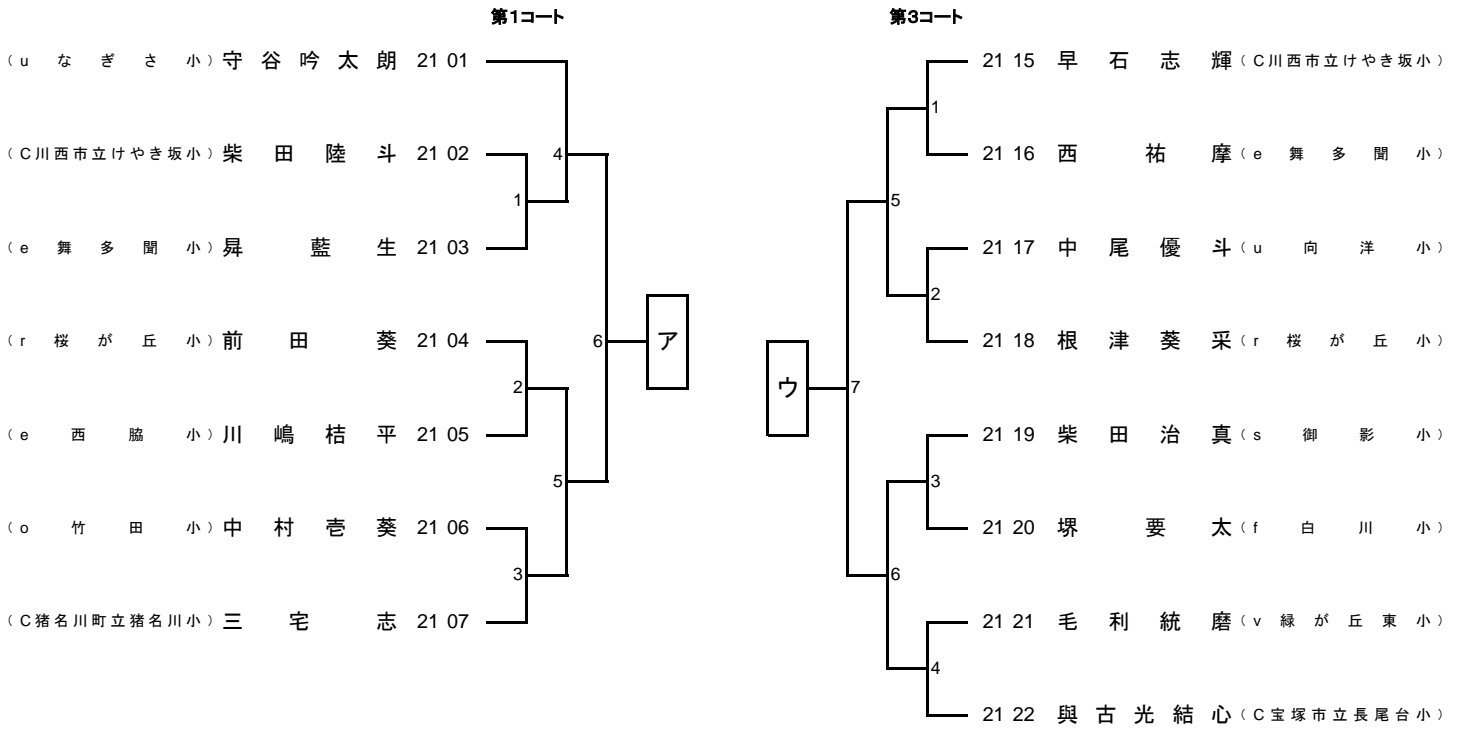
決勝 第2コート



小さい数字が赤

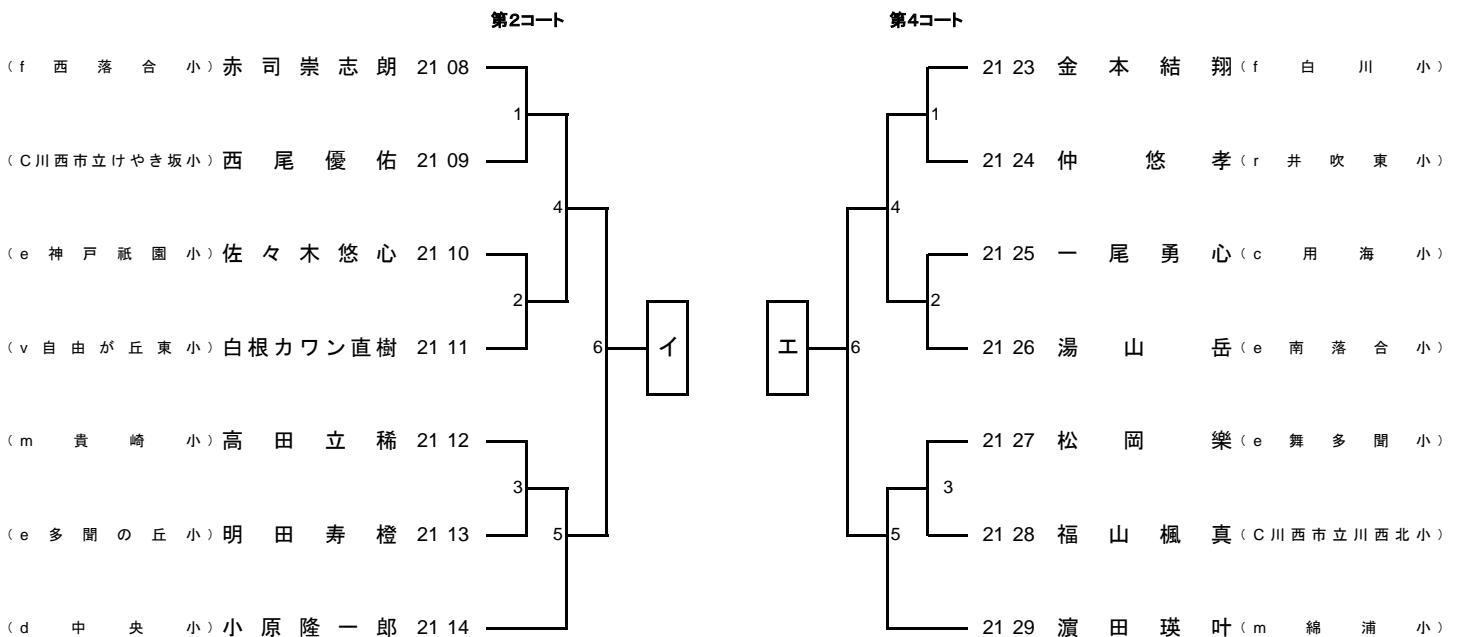
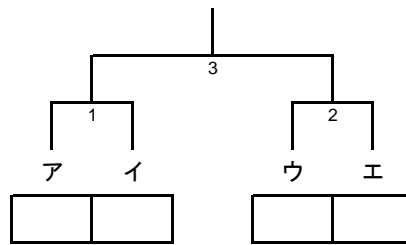
21 小学1年生男子組手競技

賞 4 状 4



準決・決勝 コート5

優勝

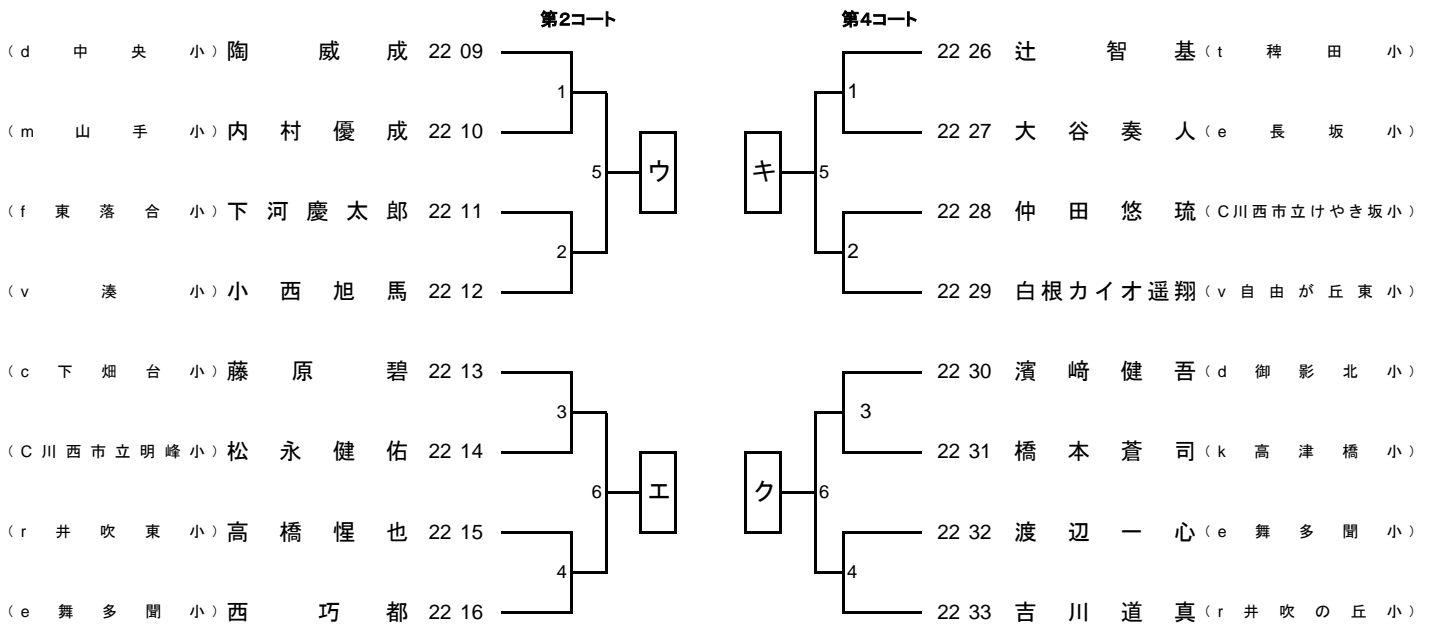
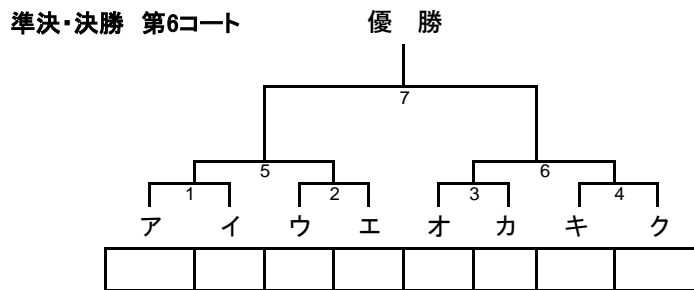
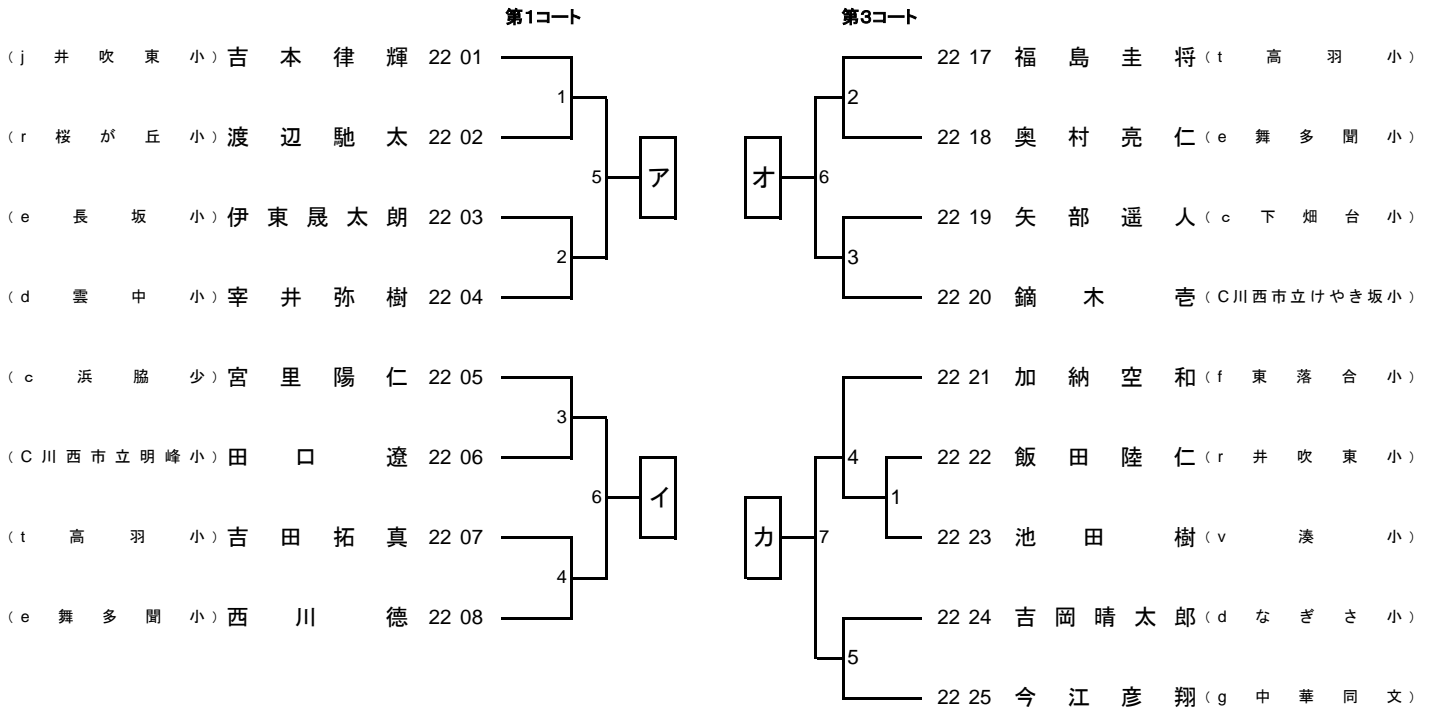


小さい数字が赤

小さい数字が赤

22 小学2年生男子組手競技

賞 4 状 8

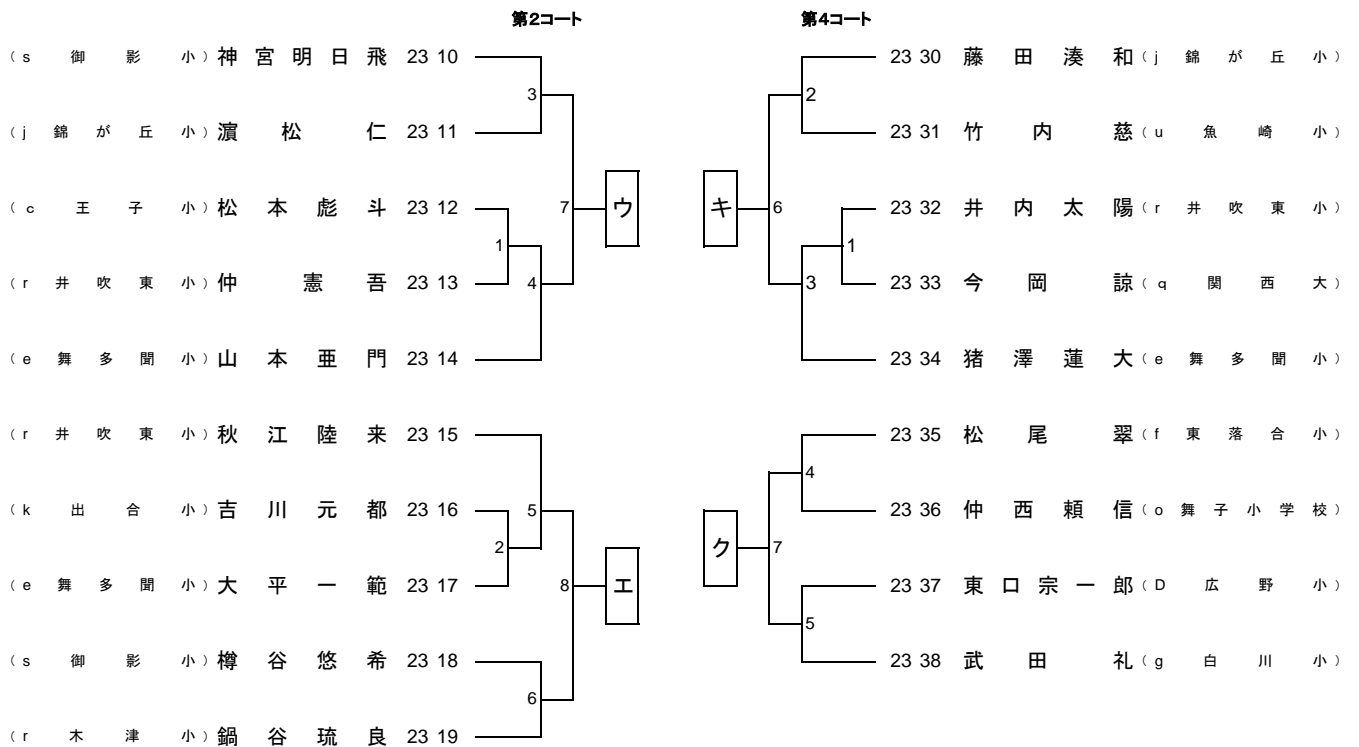
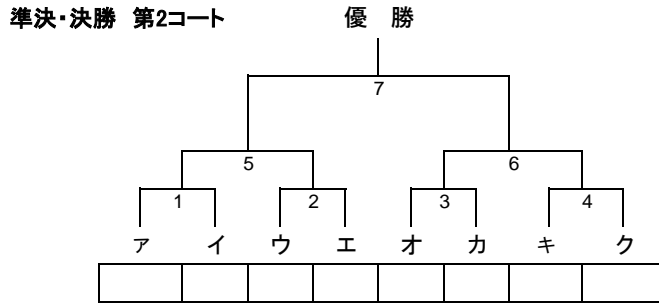
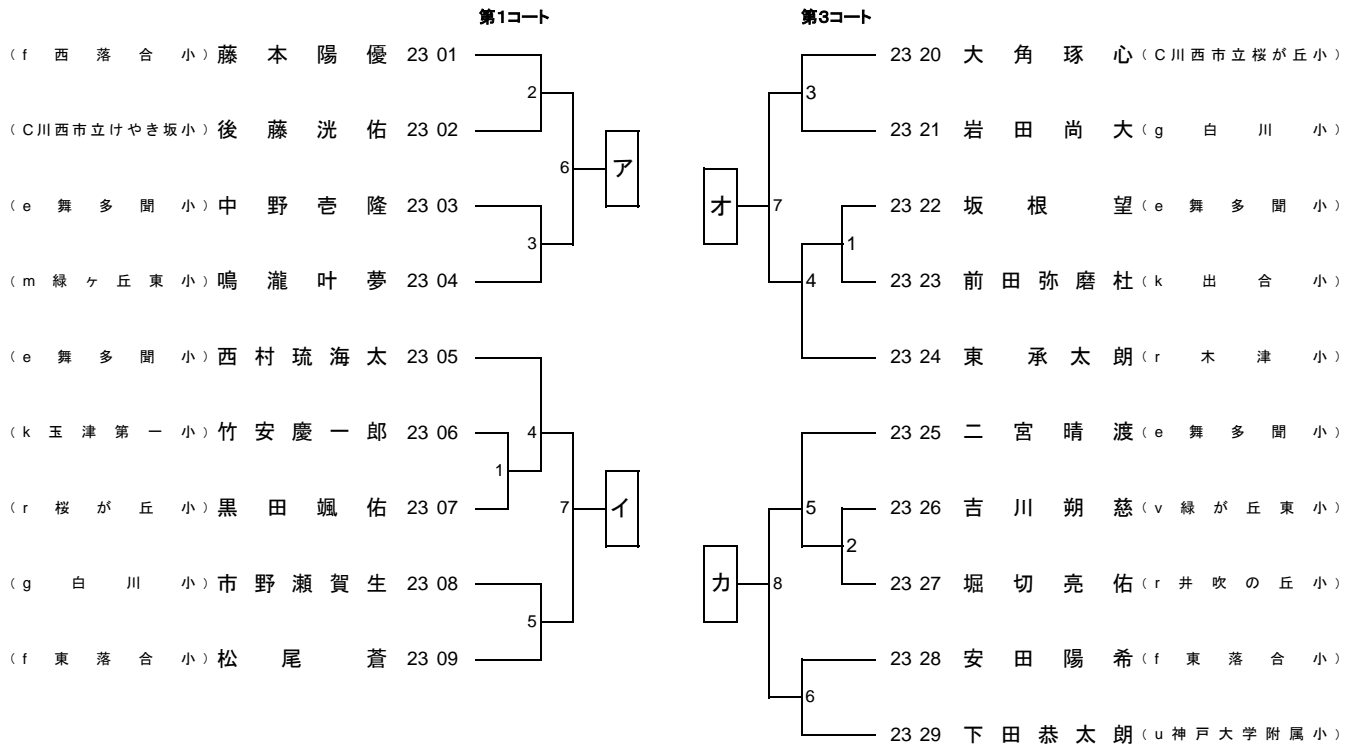


小さい数字が赤

小さい数字が赤

23 小学3年生男子組手競技

賞 4 状 8

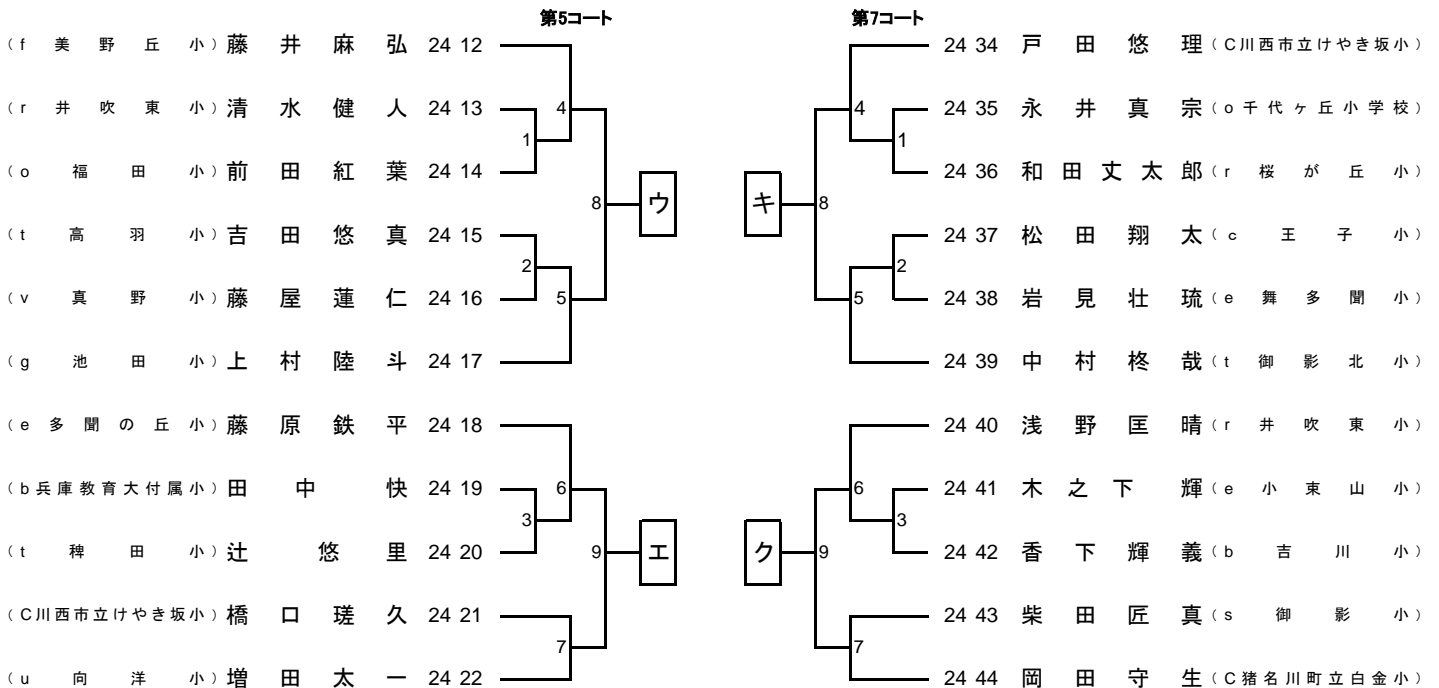
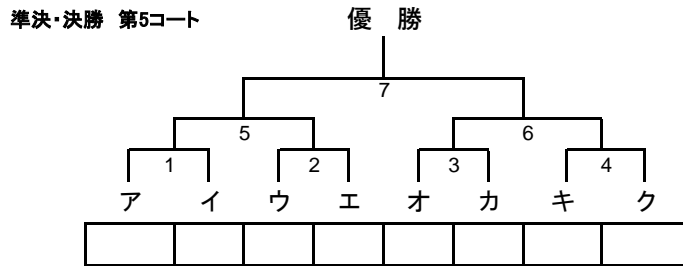
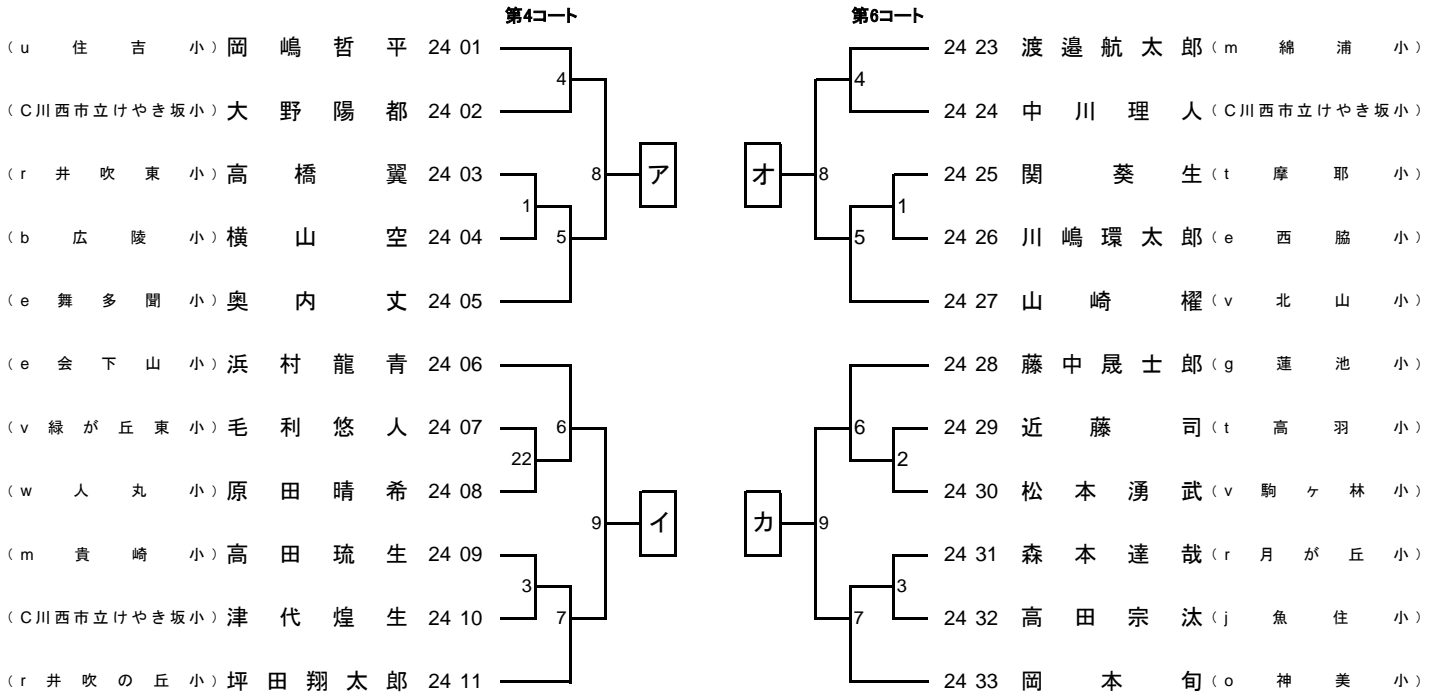


小さい数字が赤

小さい数字が赤

24 小学4年生男子組手競技

賞 4 状 8



小さい数字が赤

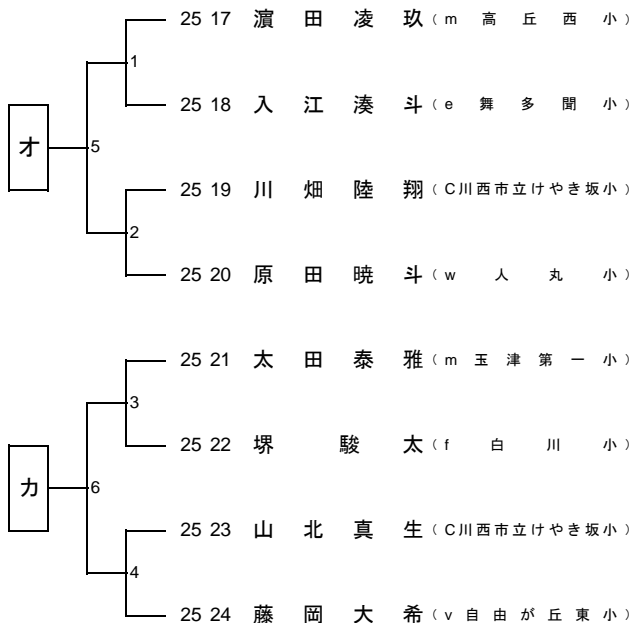
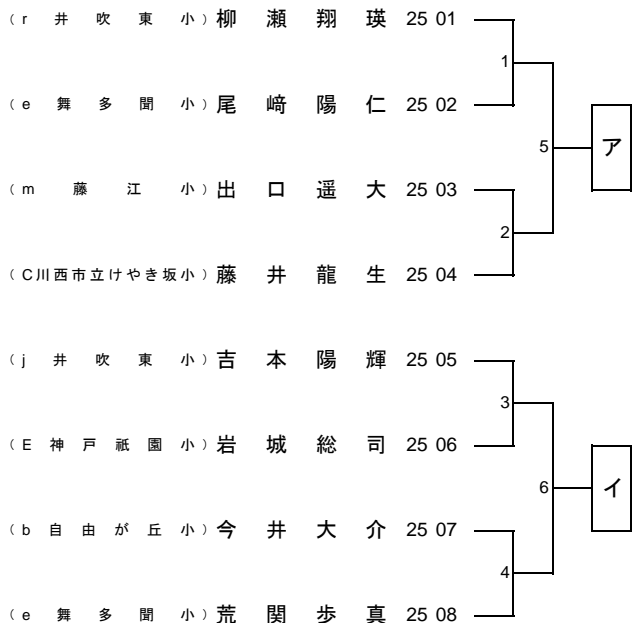
小さい数字が赤

25 小学5年生男子組手競技

賞 4 状 8

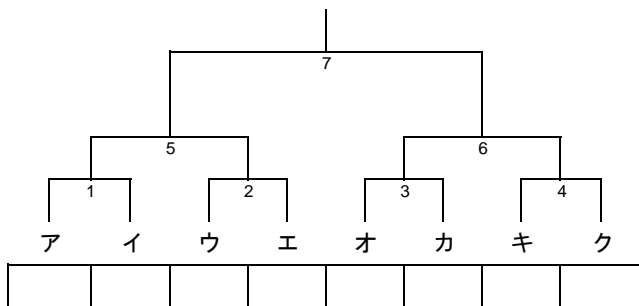
第1コート

第5コート



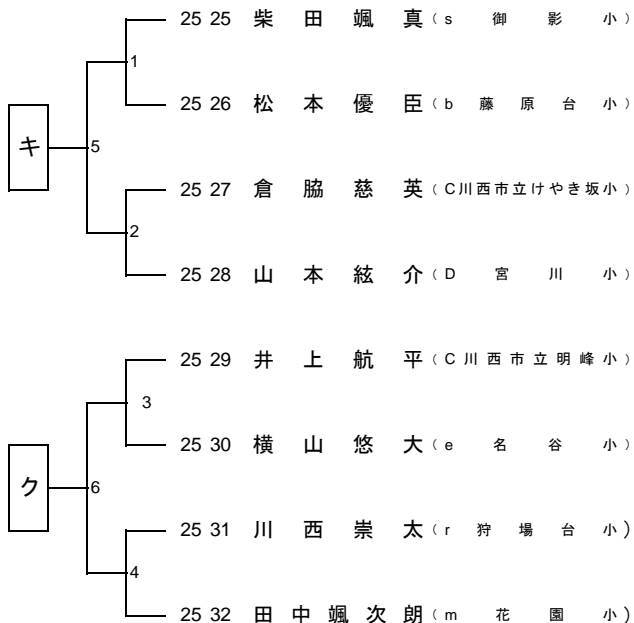
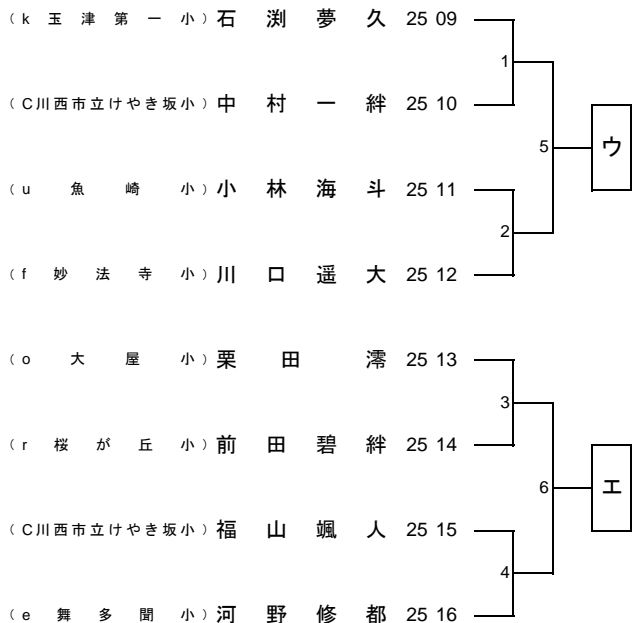
準決・決勝 第2コート

優勝



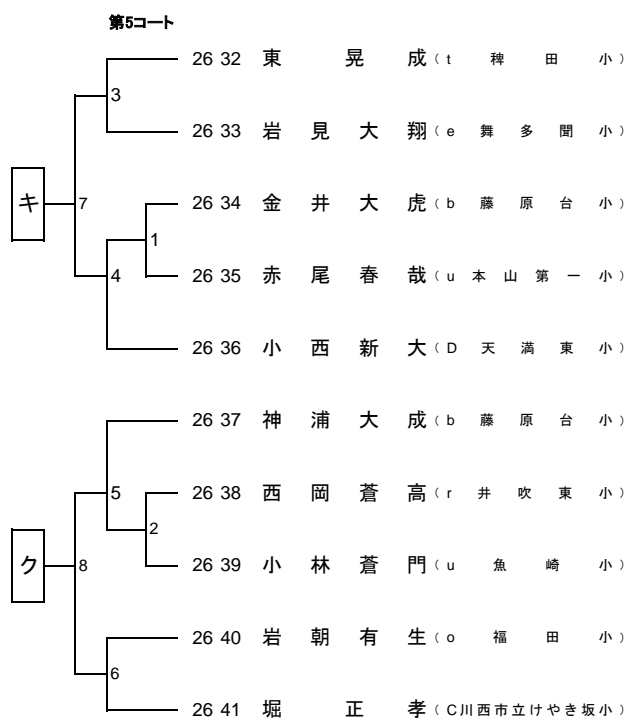
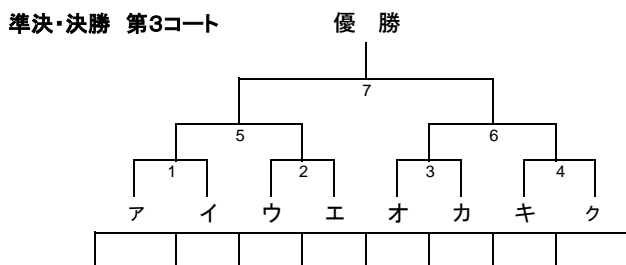
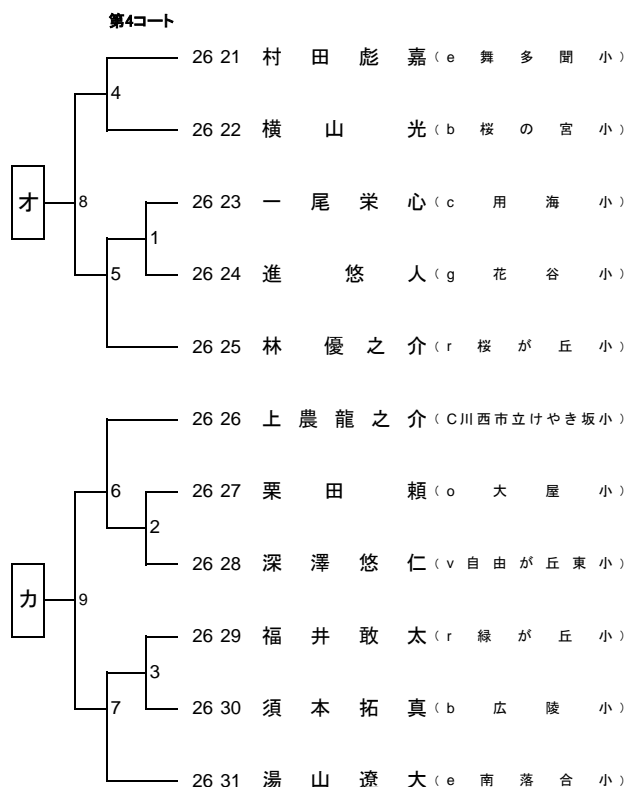
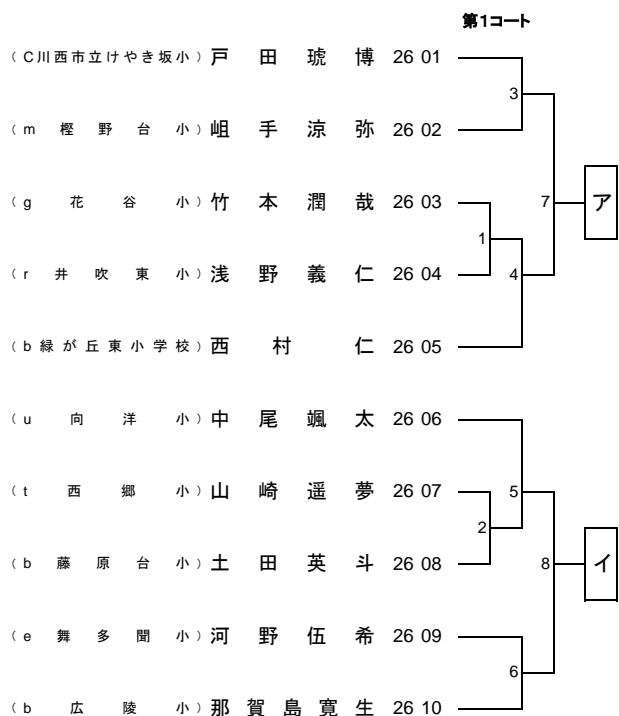
第3コート

第6コート



小さい数字が赤

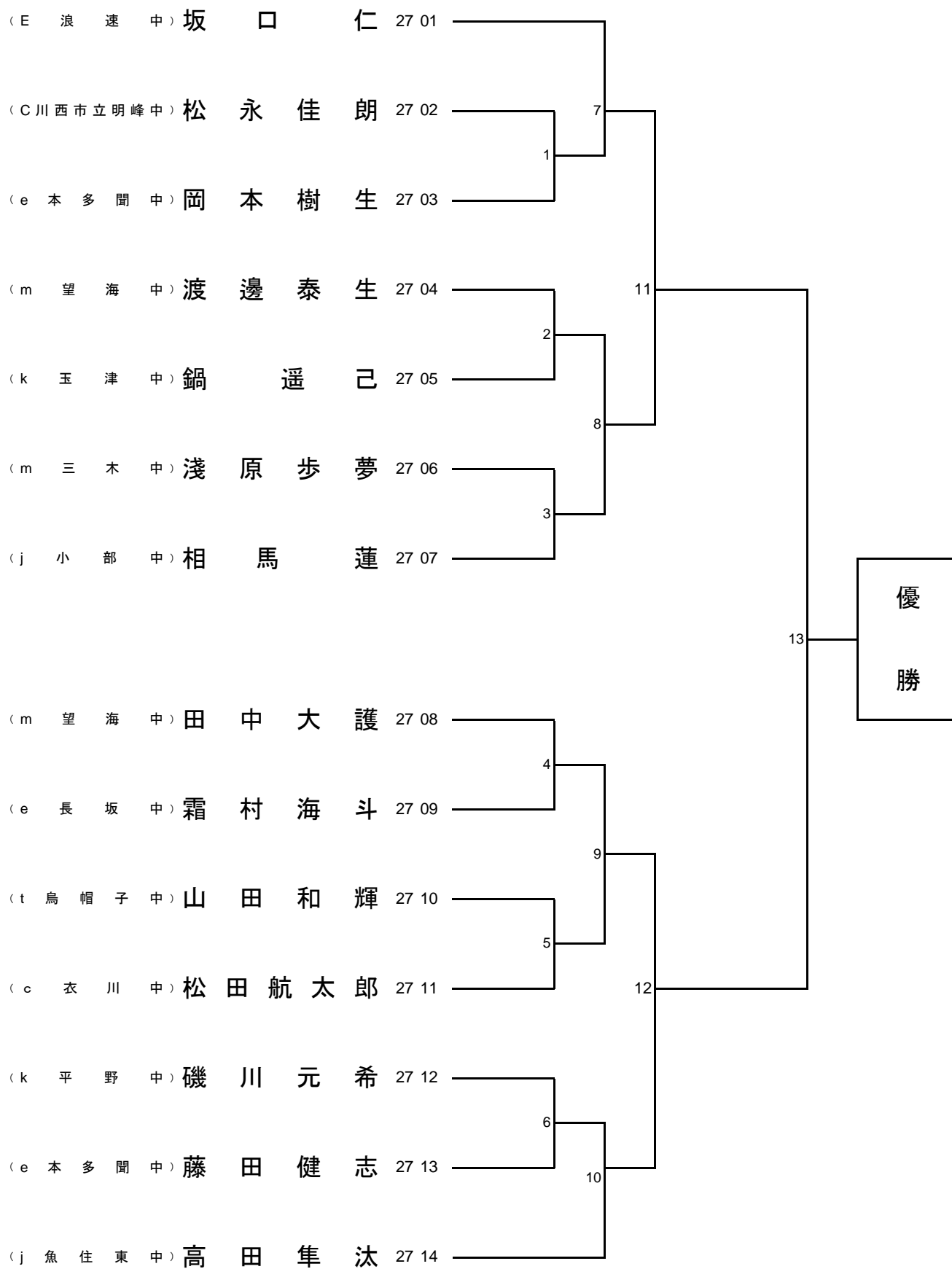
小さい数字が赤



小さい数字が赤

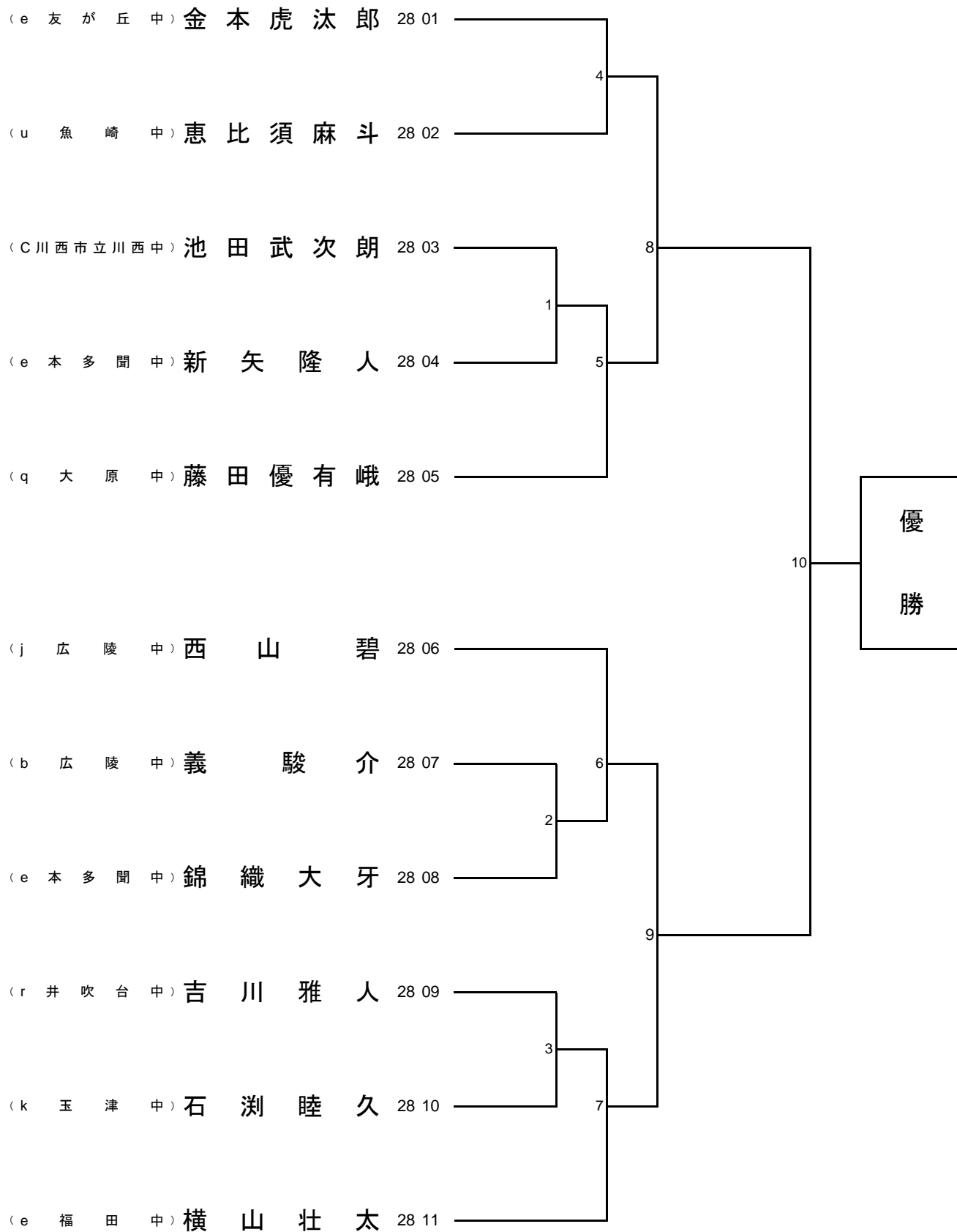
小さい数字が赤

第7コート



小さい数字が赤

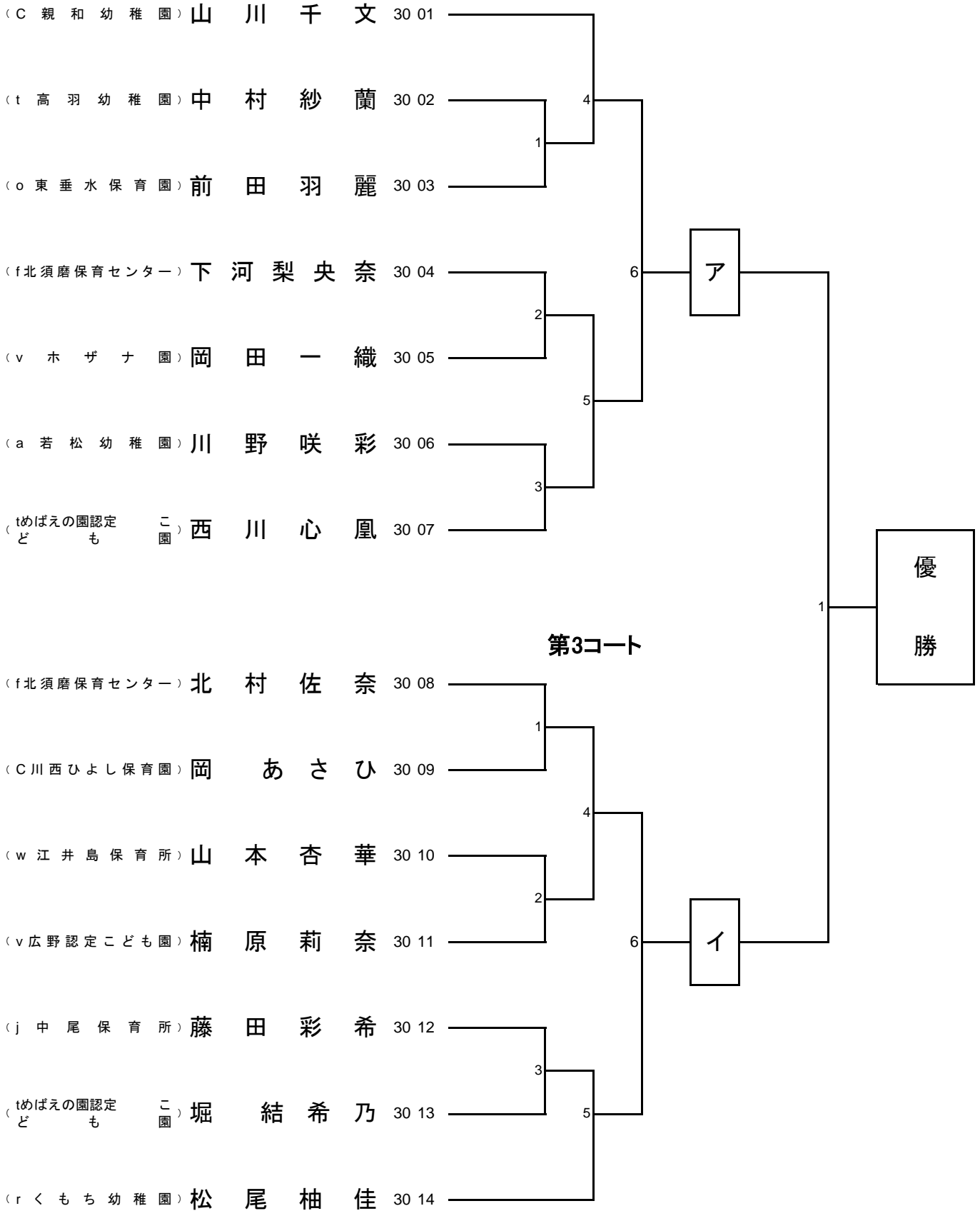
第7コート



小さい数字が赤

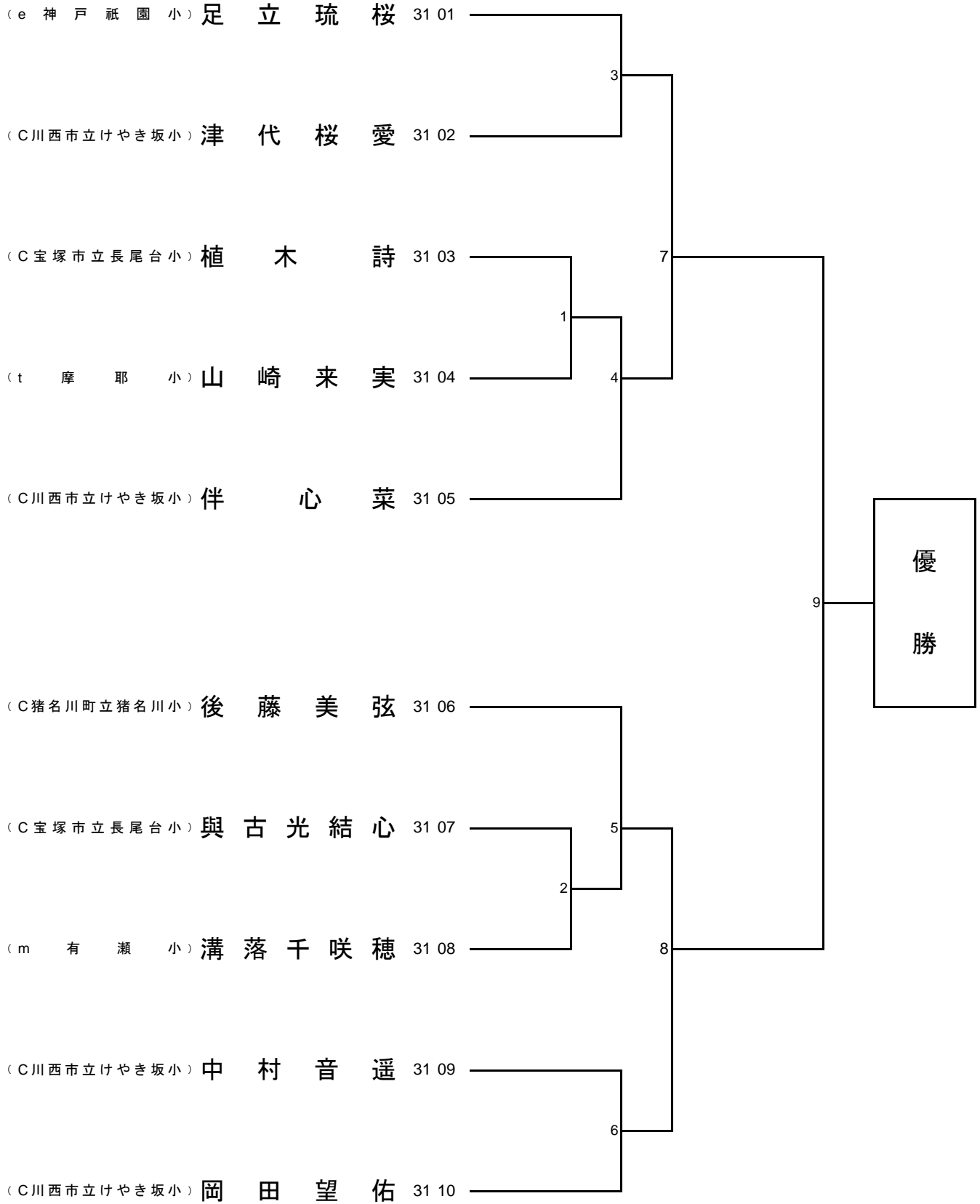
第2コート

決勝 第2コート



小さい数字が赤

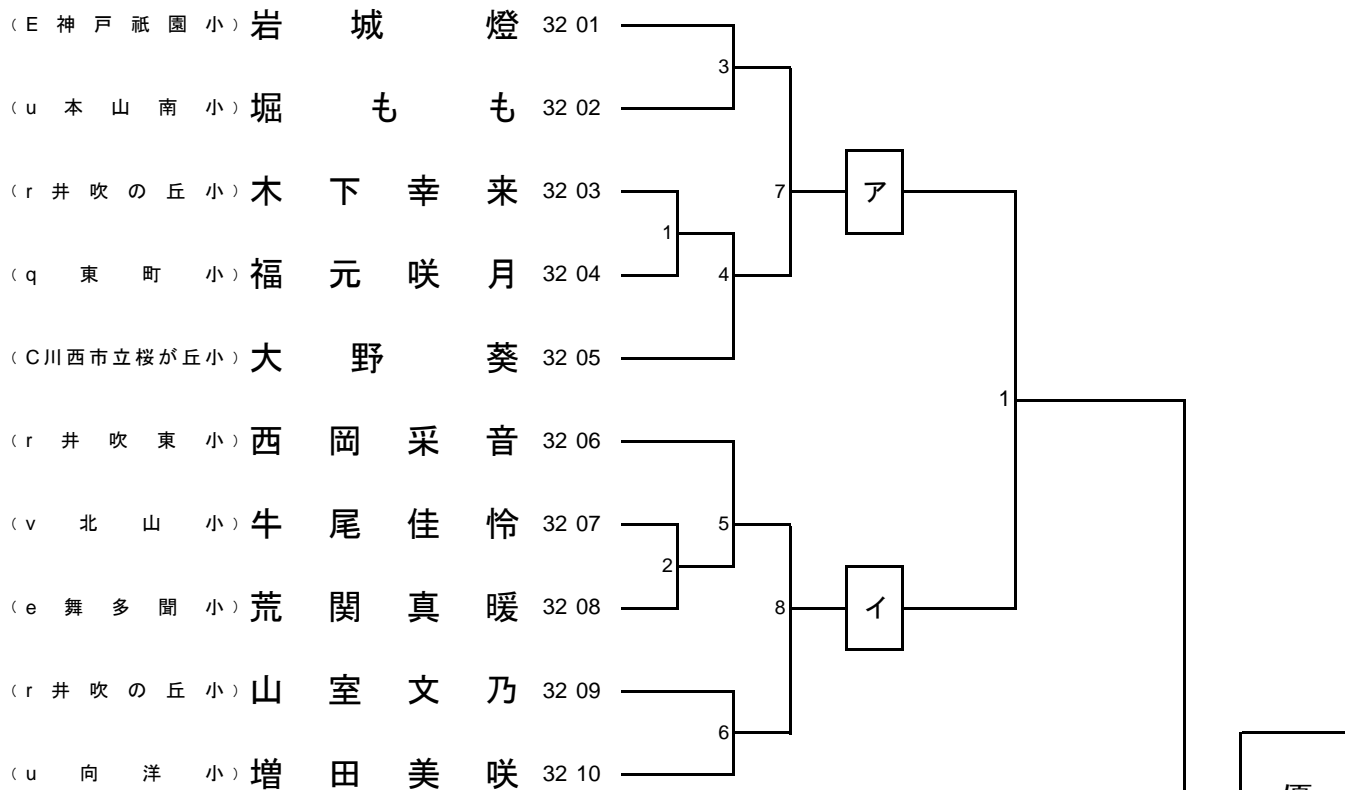
第5コート



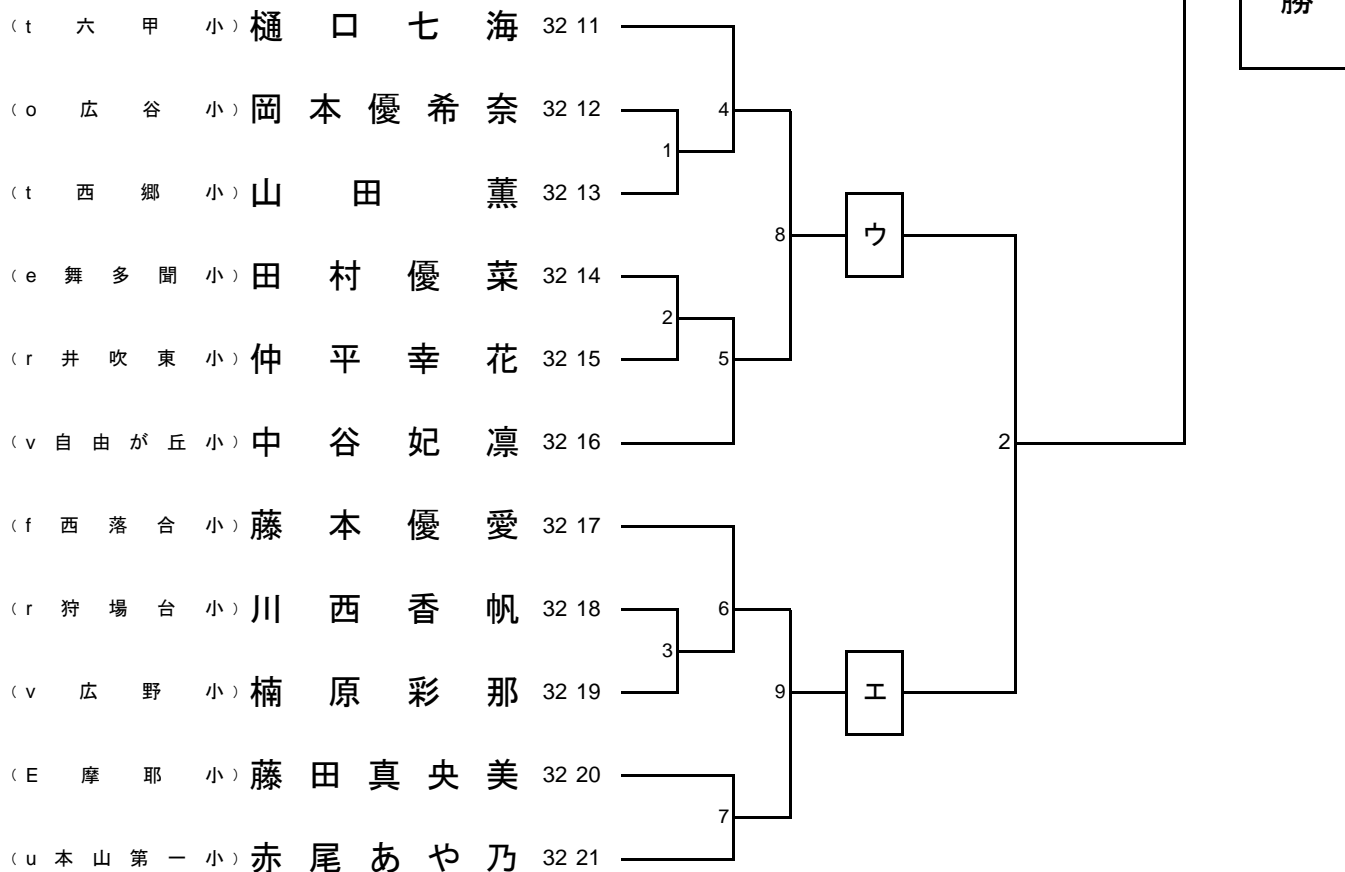
小さい数字が赤

第6コート

決勝 第7コート

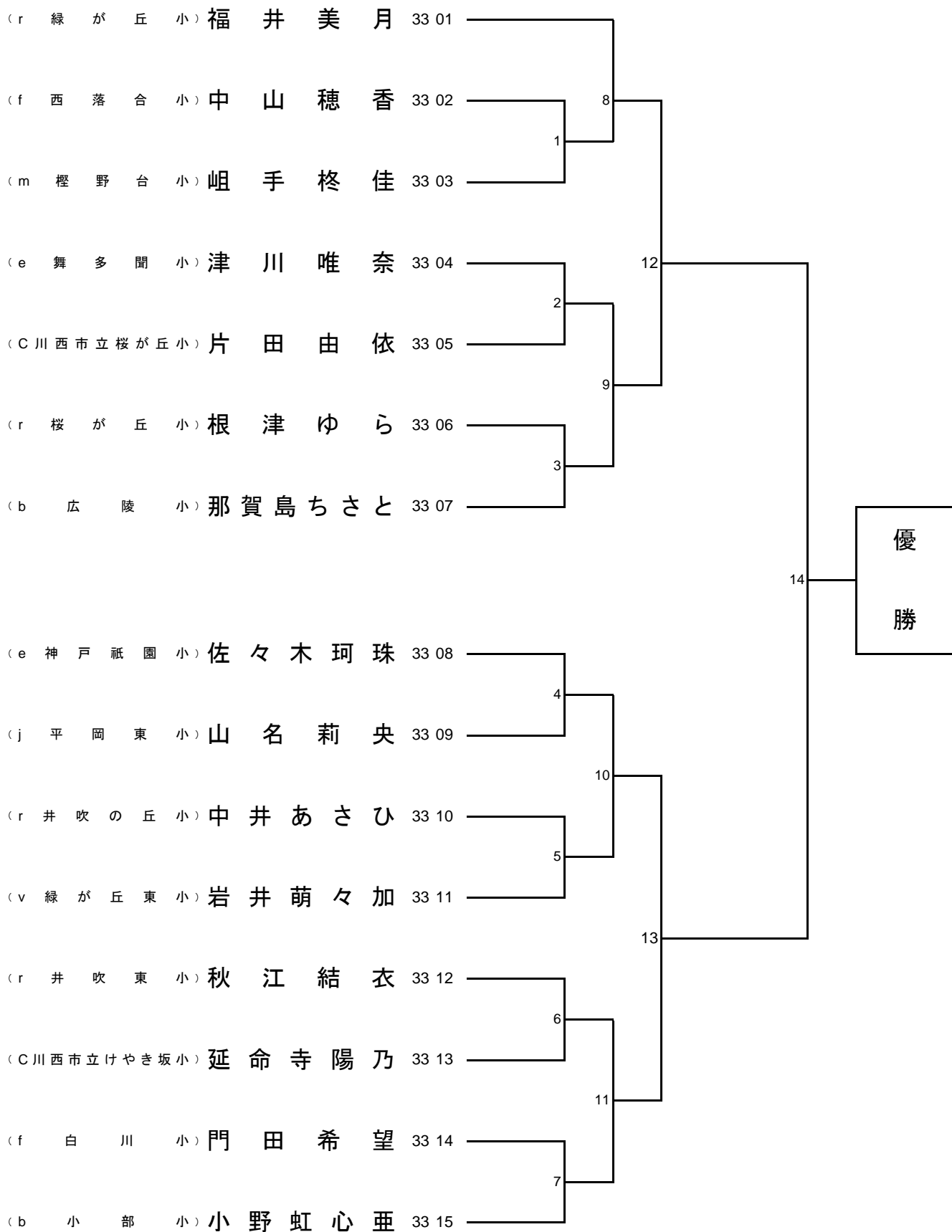


第7コート



小さい数字が赤

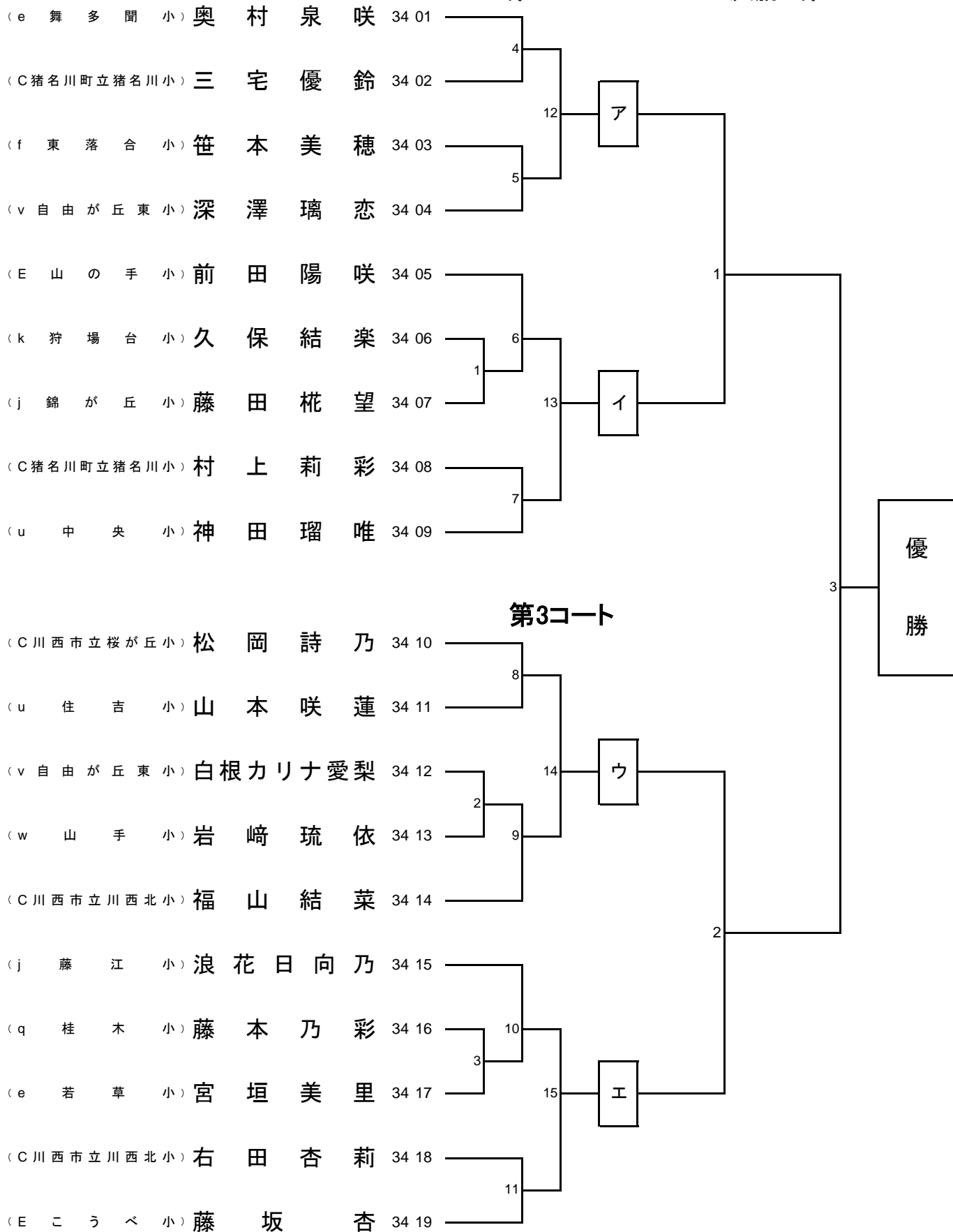
第5コート



小さい数字が赤

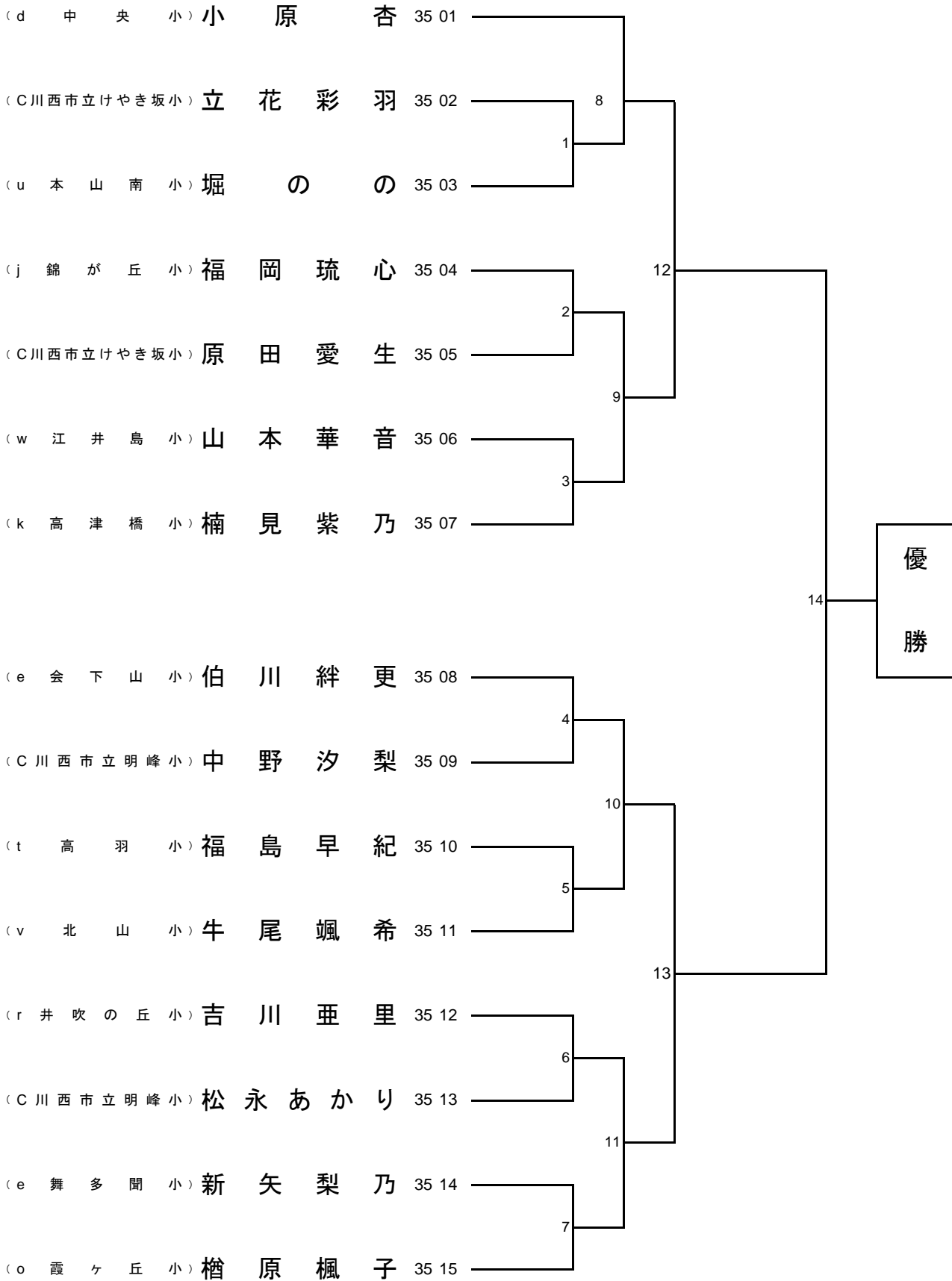
第1コート

決勝 第2コート



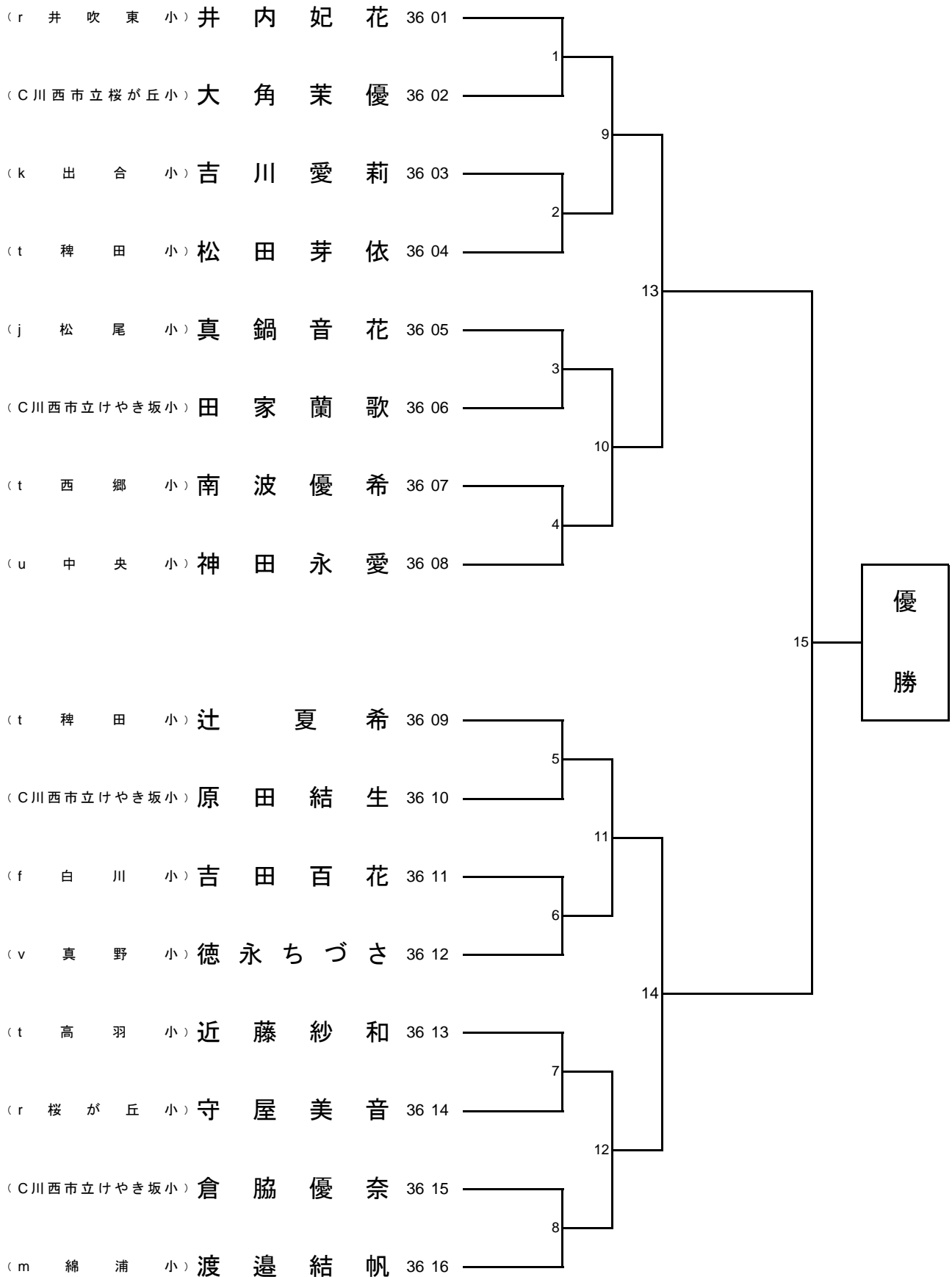
小さい数字が赤

第4コート



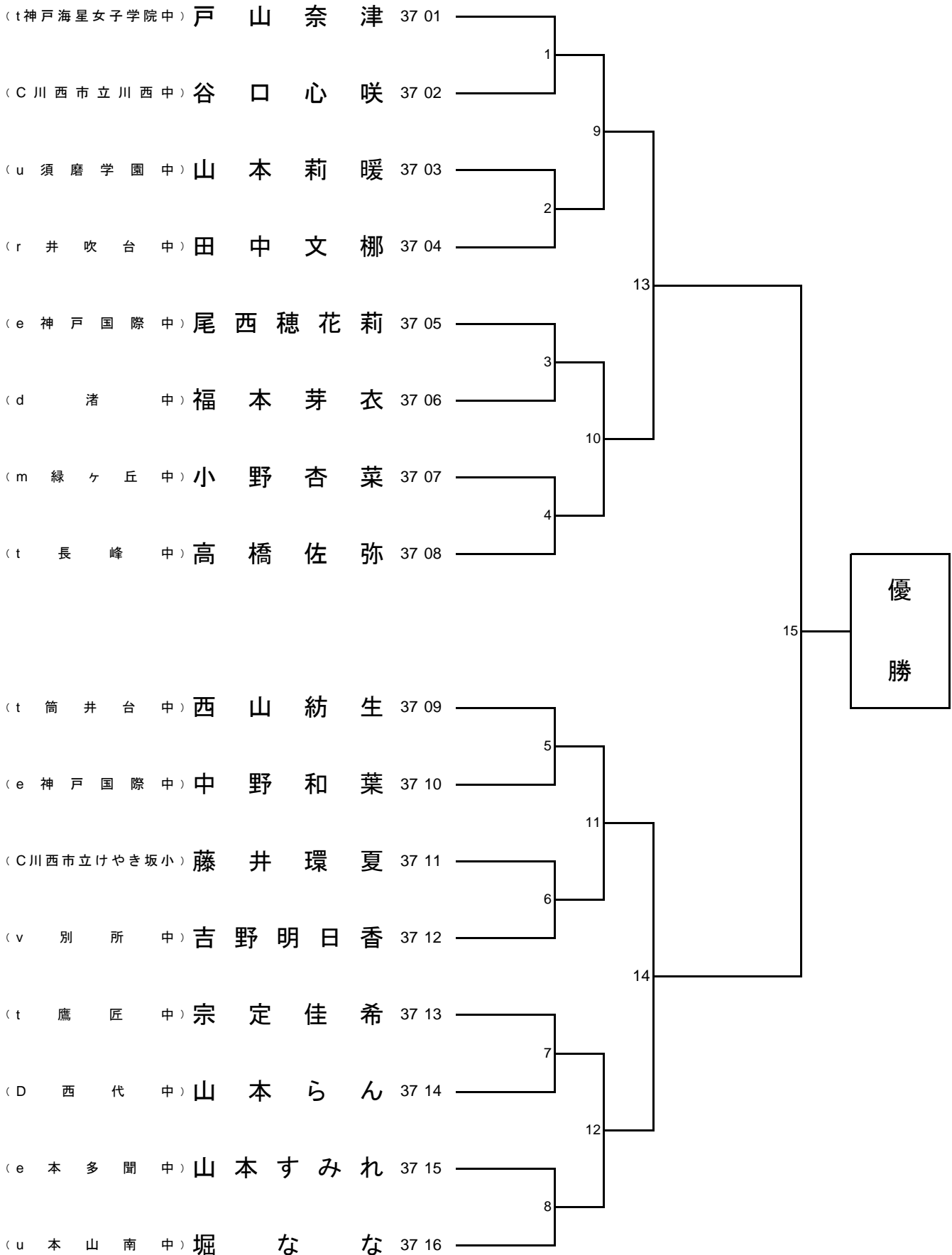
小さい数字が赤

第2コート



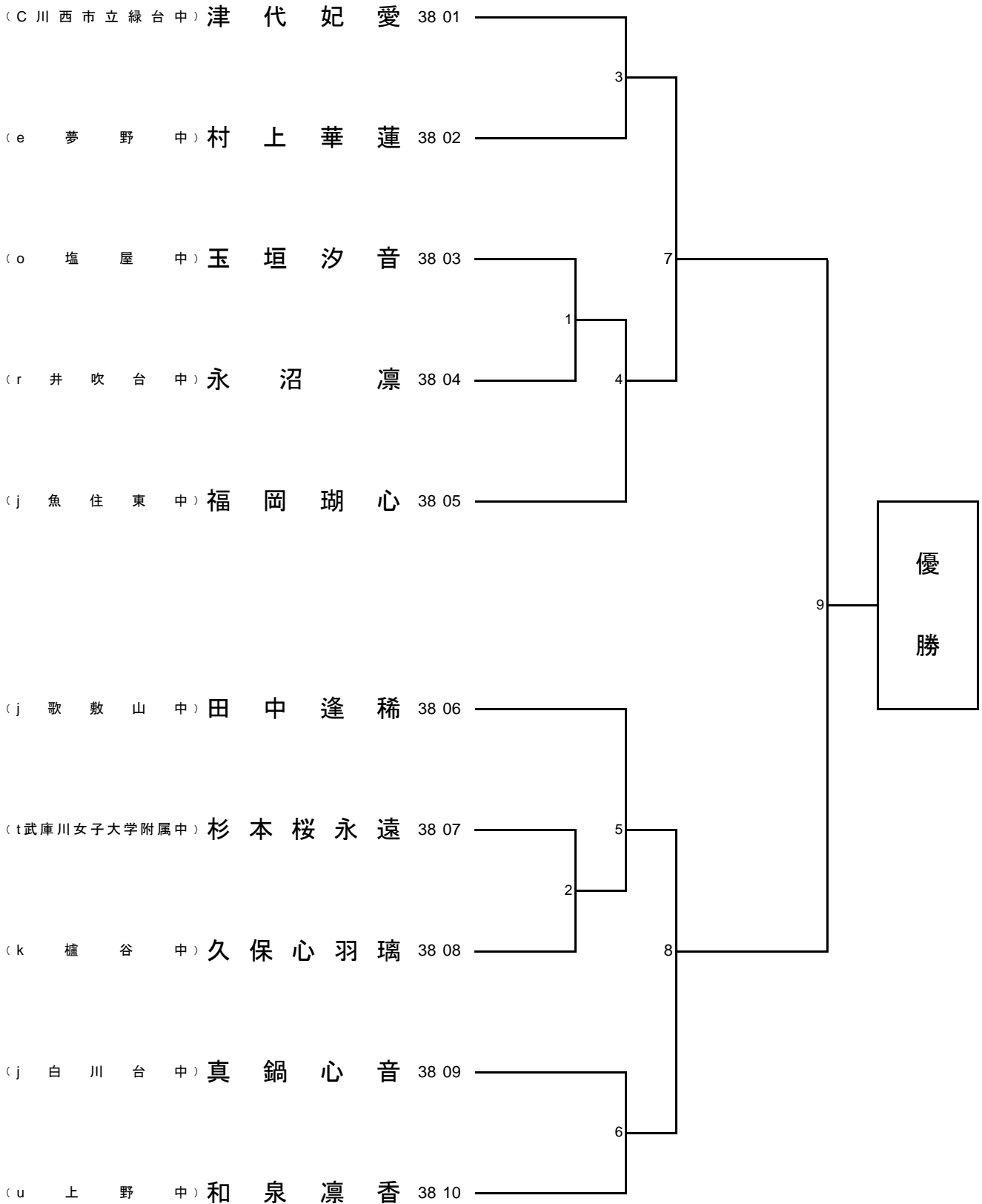
小さい数字が赤

第6コート



小さい数字が赤

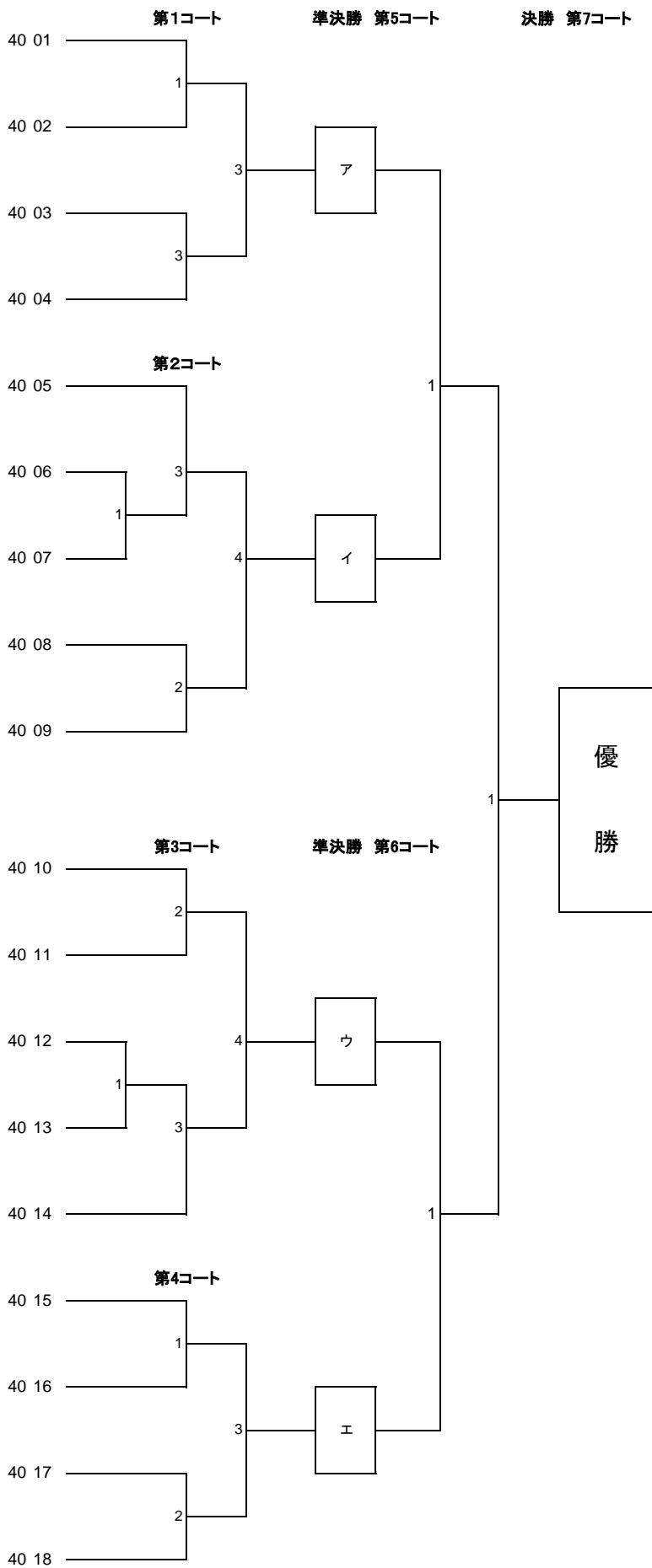
第7コート



小さい数字が赤

(東明空手道クラブ)	柴田治真 柴神宮一千翔
(常德道場B)	吉田拓真 関東葵晃生成
(チームボンバーズA)	濱田瑛叶 嶋田叶泰雅
(神戸誠友館B)	堺本要太優 藤堺陽駿太
(IMS K A A)	久保結楽 石渕夢久
(日本空手道勇義館B)	西村巧都 西村琉海太 村田彪嘉
(耀心館本部)	吉川道真 和田丈太郎林 優之介
(五誓会東灘A)	増田美咲 岡嶋哲平 赤尾春哉
(C剛柔流大修会一心館B)	松永健佑中 川理人 大角茉優

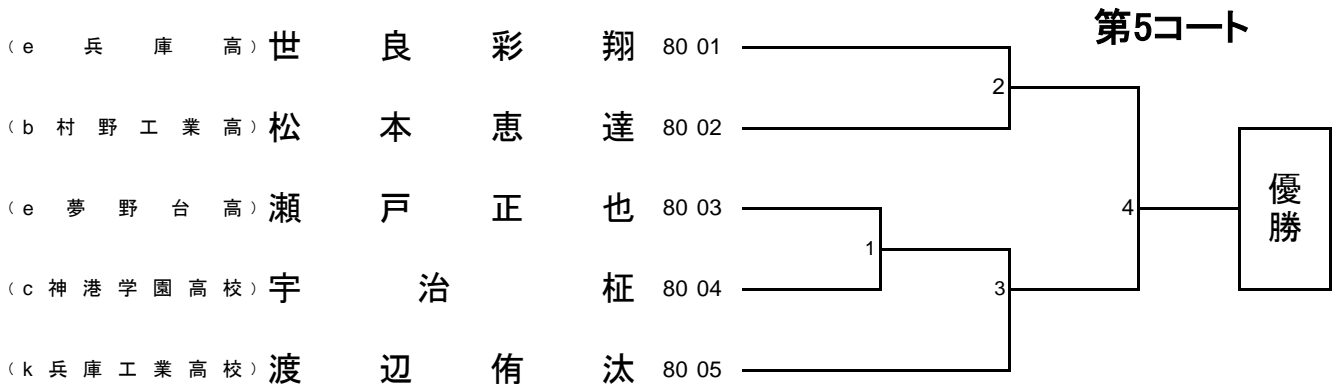
(チームボンバーズB)	高田立稀 高田中颯次朗
(C剛柔流大修会一心館A)	楠木吉 津代煌生 戸田琥博
(日本空手道翔道会)	白根カイ才遥翔 山崎権 ムハンマドターシャ
(日本空手道勇義館A)	奥村亮仁 奥内丈 岩見大翔
(青栄館)	藤田真央美 藤岩坂杏 岩城総司
(IMS K A B)	橋本蒼司 前田弥磨杜吉 川愛莉
(神戸誠友館A)	金本結翔 松尾百蒼 吉田百花
(五誓会東灘B)	守谷吟太朗 増田太一恵 比須咲真
(常德道場A)	辻智基 吉田悠真 山崎遥夢



小さい数字が赤

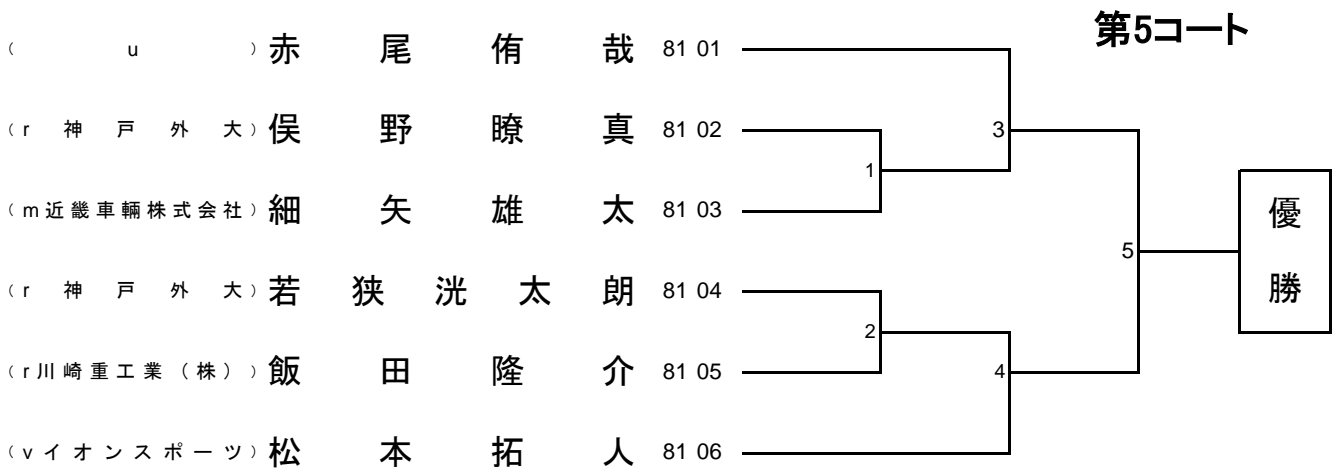
80 高校男子組手競技

賞 1 状 1



81 一般段外男子組手競技

賞 2 状 2



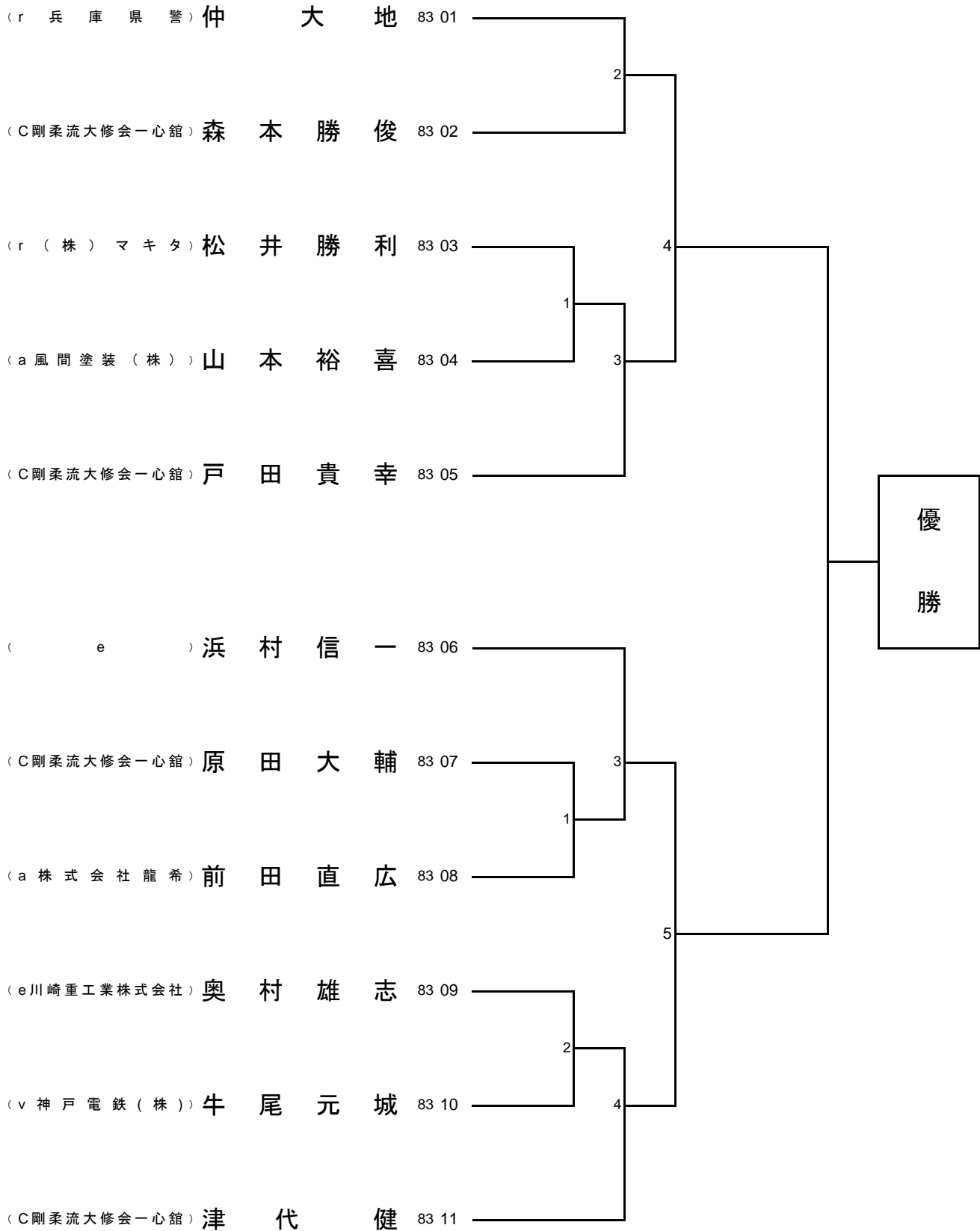
82 一般有段男子組手競技

賞 1 状 1



小さい数字が赤

第7コート



小さい数字が赤

90

高校一般女子組手競技

賞 1 状 1



93

マスタース女子組手競技

賞 1 状 1



小さい数字が赤

第17回神戸市スポーツ少年団空手道専門部会選手権大会
併催 第9回神戸ハーバーカップ

競技名	成績	選手名	所属	競技名	成績	選手名	所属	競技名	成績	選手名	所属	競技名	成績	選手名	所属
0 幼児 男子 形競技	優勝	岩井悠聖	v清心認定こども園	10 幼児 男子 形競技	優勝	松尾祐佳	rくもち幼稚園	20 幼児 男子 組手競技	優勝	田村耀大	e学が丘幼稚園	30 幼児 女子 組手競技	優勝	松尾祐佳	rくもち幼稚園
	準優勝	小林尚矢	vホザナ園		準優勝	藤田彩希	j中尾保育所		準優勝	藤田一真	E微笑幼稚園		準優勝	山川千文	C親和幼稚園
	三位	荒関真晴	e西舞子幼稚園		三位				三位	荒関真晴	e西舞子幼稚園		三位		
	三位	門田元気	fあじさいこども園		三位				三位	戸田瑞麒	C川西けやき坂保育所		三位		
1 小学1年生 男子 形競技	優勝	白根カワ直樹	v自由が丘東小	11 小学1年生 女子 形競技	優勝	右田明日香	C川西市立川西北小	21 小学1年生 男子 組手競技	優勝	守谷吟太郎	uなぎさ小	31 小学1年生 女子 組手競技	優勝	津代桜愛	C川西市立けやき坂小
	準優勝	毛利純磨	v緑が丘東小		準優勝	津代桜愛	C川西市立けやき坂小		準優勝	中川悠葵	o竹田小		準優勝		
	三位	金本結翔	f駒ヶ林小		三位				三位	小原隆一郎	d中央小		三位		
	三位	高田立穂	m貴崎小		三位				三位	瀧田瑛叶	m緑浦小		三位		
2 小学2年生 男子 形競技	優勝	松永健佑	C川西市立明峰小	12 小学2年生 女子 形競技	優勝	増田美咲	u向洋小	22 小学2年生 男子 組手競技	優勝	奥村亮仁	e舞多聞小	32 小学2年生 女子 組手競技	優勝	増田美咲	u向洋小
	準優勝	白根カワ直樹	v自由が丘東小		準優勝	西岡采音	r井吹東小		準優勝	松永健佑	C川西市立明峰小		準優勝	赤尾あや乃	u本山第一小
	三位	濱崎健吾	d御影北小		三位	楠原彩那	v広野小		三位	濱崎健吾	d御影北小		三位	堀もも	u本山南小
	三位	吉川道真	r井吹の丘小		三位	山田 薫	t西郷小		三位	宰井弥樹	d雲中小		三位	樋口七海	t六甲小
3 小学3年生 男子 形競技	優勝	樽谷悠希	s御影小	13 小学3年生 女子 形競技	優勝	福井美月	r緑が丘小	23 小学3年生 男子 組手競技	優勝	西村琉海太	e舞多聞小	33 小学3年生 女子 組手競技	優勝	福井美月	r緑が丘小
	準優勝	猪澤運大	e舞多聞小		準優勝	小野虹心亜	b小部小		準優勝	下田恭太郎	u神戸大学附属小		準優勝	小野虹心亜	b小部小
	三位	吉川誠志朗	w人丸小		三位	山名莉央	j平岡東小		三位	山本亜門	e舞多聞小		三位	原田夢緒	r井吹東小
	三位	神宮明日飛	s御影小		三位	嶋手柊佳	m榎野台小		三位	猪澤運大	e舞多聞小		三位	山名莉央	j平岡東小
4 小学4年生 男子 形競技	優勝	和田丈太郎	r桜が丘小	14 小学4年生 女子 形競技	優勝	藤坂 杏	Eころべ小	24 小学4年生 男子 組手競技	優勝	奥内 丈	e舞多聞小	34 小学4年生 女子 組手競技	優勝	村上莉彩	C猪名川町立猪名川小
	準優勝	吉田悠真	t高羽小		準優勝	中谷凛愛	v自由が丘小		準優勝	戸田悠理	C川西市立けやき坂小		準優勝	山本咲蓮	u住吉小
	三位	浜村龍青	e会下山小		三位	野下嬉奈	m玉津第一小		三位	山崎 權	v北山小		三位	藤坂 杏	Eころべ小
	三位	橋口建久	C川西市立けやき坂小		三位	村上莉彩	C猪名川町立猪名川小		三位	藤原鉄平	e多聞の丘小		三位	深澤瑠恋	v自由が丘東小
5 小学5年生 男子 形競技	優勝	松末結叶	v北山小	15 小学5年生 女子 形競技	優勝	福岡琉心	j錦が丘小	25 小学5年生 男子 組手競技	優勝	藤井龍生	C川西市立けやき坂小	35 小学5年生 女子 組手競技	優勝	小原 杏	d中央小
	準優勝	藤岡大希	v自由が丘東小		準優勝	伯川絆吏	e会下山小		準優勝	倉倉慈英	C川西市立けやき坂小		準優勝	新矢梨乃	e舞多聞小
	三位	吉川諒飛	w人丸小		三位	牛尾颯希	v北山小		三位	山本龍生	w人丸小		三位	福島早紀	t高羽小
	三位	川西崇太	r狩場台小		三位	小原 杏	d中央小		三位	河野修都	e舞多聞小		三位	福岡琉心	j錦が丘小
6 小学6年生 男子 形競技	優勝	福井敢太	r緑が丘小	16 小学6年生 女子 形競技	優勝	原田結生	C川西市立けやき坂小	26 小学6年生 男子 組手競技	優勝	東 晃成	t神田小	36 小学6年生 女子 組手競技	優勝	大角美優	C川西市立桜が丘小
	準優勝	宮下海灯	j立水丘南		準優勝	真鍋音花	j松尾小		準優勝	戸田瑠博	C川西市立けやき坂小		準優勝	辻 夏希	t神田小
	三位	西岡蒼高	r井吹東小		三位	大角美優	C川西市立桜が丘小		三位	神宮一千翔	s御影小		三位	神田永愛	u中央小
	三位	林 優之介	r桜が丘小		三位	田家蘭歌	C川西市立けやき坂小		三位	林 優之介	r桜が丘小		三位	近藤紗和	t高羽小
7 中学1年生 男子 形競技	優勝	浅原歩夢	m三木中	17 中学1年生 女子 形競技	優勝	谷口心咲	C川西市立川西中	27 中学1年生 男子 組手競技	優勝	坂口 仁	E浪速中	37 中学1年生 女子 組手競技	優勝	谷口心咲	C川西市立川西中
	準優勝	工藤優牙	e鶴台中		準優勝	義 麻琴	b広陵中		準優勝	高田隼汰	j魚住東中		準優勝	藤井環夏	C川西市立けやき坂小
	三位	田中大護	m望海中		三位				三位	霜村海斗	e長坂中		三位	堀なな	u本山南中
	三位	高田隼汰	j魚住東中		三位				三位	浅原歩夢	m三木中		三位	小野杏葉	m緑ヶ丘中
8 中学2年生 男子 形競技	優勝	池田武次朗	C川西市立川西中	18 中学2年生 女子 形競技	優勝	田中逢稀	j歌敷山中	28 中学2年生 男子 組手競技	優勝	新矢隆人	e本多聞中	38 中学2年生 女子 組手競技	優勝	田中逢稀	j歌敷山中
	準優勝	白石怜大	b広陵中		準優勝	玉垣夕音	o塩屋中		準優勝	池田武次朗	C川西市立川西中		準優勝	和泉凛香	u上野中
					準優勝	福岡琉心	j魚住東中						準優勝	岩倉麗華	u鳥崎中
					準優勝	岩倉麗華	u鳥崎中						準優勝	福岡琉心	j魚住東中

40 少年 男女団体 組手競技	優勝	奥村亮仁 西村琉海太 奥内 丈	日本空手道勇義館A
	準優勝	守谷吟太郎 増田太一 恵比須咲真	五笠会東灘B
	三位	増田美咲 岡崎哲平 赤尾春哉	五笠会東灘A
	三位	山田 薫 吉田悠真 山崎遥夢	常徳道場B

60 高校男女 形競技	優勝	水津初音	u	80 高校男子 組手競技	優勝	岩倉 誠	u	90 高校一般有段 女子 形競技	優勝	中村柚葉	t兵庫東立東葉高
63 マスターズ 40代男子 形競技	優勝	藤城伸吾	r(株)デンソーテン	81 一般段外 男子 組手競技	準優勝	世良彩翔	e兵庫高	91 一般段外 マスターズ 女子組手競技	優勝	戸板由貴	r神戸外大
	準優勝	黒阪雅博	b神戸マツダ		優勝	松本拓人	vイオンスポーツ				
71 一般段外 女子 形競技	優勝	福元円花	r神戸外大	82 一般有段 男子 組手競技	優勝	竹村友汰	e大阪工業大学	93 マスターズ 女子組手競技	優勝	石山牧子	b主婦
	準優勝	土江等都美	r神戸外大								
72 一般有段 女子 形競技	優勝	金本怜奈	e神戸市役所	83 マスターズ 40代男子 組手競技	優勝	仲 大地	r兵庫県警				
	準優勝				準優勝	富松正貴	r芦屋市役所				
73 マスターズ 女子 形競技	優勝	光永朋子	b主婦	三位	戸田貴幸	C剛柔流大修会一心館					
	準優勝	木多和子	m主婦	三位	津代 健	C剛柔流大修会一心館					

祝 第18回神戸市スポーツ少年団空手道専門部会選手権大会

日本空手道靖空会

会 長 神 野 英 治

練習場所:甲陽会館

練習日時: 月曜日 午後6:00~9:00

連絡先:神野英治まで (090-4567-8278)

祝 第18回神戸市スポーツ少年団空手道専門部会選手権大会

日本空手道 東播明武会

藤谷派系東流 会長 國 田 清 司

指導員 宇治 豊 山下真司 若林綾子 西尾明大 宇治 桜
根村茂次 大田博史 谷口順彦 樽谷一輝 藤田浩弥

神戸道場 神戸市立桃山台中学校体育館 垂水区桃山台4丁目

垂水道場 神戸市立下畑台小学校体育館 垂水区桃山台3丁目

長田道場 根村産業ビル 3階 長田区浜添通2丁目

西宮道場 西宮市立浜脇中学校格技室 西宮市宮前町3丁目

浜脇道場 西宮市立浜脇小学校体育館 西宮市浜脇町5丁目

連絡先 090 - 3488 - 3740(國田) 事務局 090 - 3037 - 5788(宇治)

祝 第18回神戸市スポーツ少年団
空手道専門部選手権大会
第10回 ハーバーカップ大会



小笠原派糸東流空手道拳修会

拳修会五条訓

- 一、空手道は礼に始まり礼に終わる。
- 一、空手に先手無し。
- 一、修業は真剣に。
- 一、慢心しない。
- 一、功を急がず修業をつめ。

兵庫県糸東会神戸北高宗道場

道場：北鈴蘭台ライオンズマンション第2集会室

毎水曜日 18時～21時

道場：学園都市集会所内

毎木曜日 18時～21時

道場：桜の宮地域福祉センター(バンビの部)

毎火曜日 15時～16時15分

指導者：師範 前野 弥栄子(糸東会 錬士・六段)

連絡先：TEL 080-5710-2579(携帯)



祝 第18回神戸市スポーツ少年団空手道専門部会選手権大会



日本空手道新流会スポーツ少年団

会 長 藤村三千男
本部:神戸市西区池上5-14-2 TEL: 090-1138-4221

副 会 長 佐々木勇一 上田邦彦

副 理 事 長 島田一良 若畑直樹

新流会スポーツ少年団理事 和田真介

常 任 理 事 山崎健二 清岡道也 葉狩敦之
中川利道 三譯康嗣

理 事 中島毅二 横田考治 玉垣善之
武市知也 宮本清 榎木良幸

評 議 員 竹内宗一 小西陽子 吉野哲生 藤村悠真
吉野寛人 中道章三 本條愛里 岡田秀剛
岩朝和雄 久徳彩織 仲西千津子 出蔵奈生人
福井義明

新流会スポーツ少年団事務局 葉狩尚子

祝 第18回神戸市スポーツ少年団空手道専門部会選手権大会

日本空手道翔空館

館 長 小幡直人

練習場所

三木南交流センター

第1・3木曜日

PM: 19:00~21:00

加古福祉会館

毎週金曜日

PM: 19:00~21:30

連絡先

小幡直人

携帯:090-9053-8021

祝 第18回神戸市スポーツ少年団空手道専門部選手権大会

日本空手道 拳志会

会 長 荒木 恒憲

副会長 島 清幸

副理事長 中丸 公貴 彦坂 祥子 永井 健太郎

理 事 中村 信一郎 石塚 祐介 森田 勲 横山 眞也

鈴木 善幸 筒井 貴之 永井 美子 吉井 尚美



支 部 案 内

北神支部 : 毎火曜日 19時～21時 北区鈴蘭台西町1丁目 (北区文化センター内)

ひよどり台支部 : 毎水曜日 18時～21時 北区ひよどり台 (ひよどり台会館内)

山の街支部 : 毎月曜日 18時～21時、毎木曜日 17時～21時30分 北区広陵町2丁目 (広陵町パビリオン内)
: 毎水曜日 15時30分～17時30分 (桜森町自治会館)

花山支部 : 毎金曜日 18時～21時15分 北区花山東団地内 (第一集会所)

吉川支部 : 毎金曜日 19時～21時 吉川市上笹塚一丁目58番地1 (吉川総合公園体育館)

藤原台支部 : 毎土曜日 10時00分～11時30分 北区藤原台中町2丁目16-9 (トーショクビル 2F)

平成館支部 : 毎水・金曜日 18時～20時30分 明石市沢野1丁目3番1号 (野々池コミセン)

有野支部 : 毎週水曜日 10時～12時 レディースの部 北区有野町有野420 (本部道場)

: 毎週金曜日 14時～16時 シニアの部、16:30～17:45低学年、18:00～19:30高学年

: 毎週土曜日 17:15～18:30低学年、18:30～19:45高学年、19:45～21:15中学生以上

豊中支部 : 毎週月曜日 18時～20時30分 一般部 豊中市共同利用施設服部南センター

志染支部 : 毎週木曜日 18時～19時30分 小学生～一般部 三木市志染町 コープこうべ共同学苑

山田派系東流修交会空手道

修心館

館長 石飛 修

副館長 生柄 勝則

理事長 別役 浩二

理事 植田香織 植田宏志 石飛哲也

田中勝三 谷口拓郎 東 陽一

原 恵啓 甲斐敬二 宗実 俊

太田裕一 藤中浩司

事務 山口敏子

常盤アリーナ(県スポ) 水曜日 18:00~20:30(一部、二部)

池田南部公会堂 金曜日 18:00~20:30(一部、二部)

花谷福祉センター 毎週木曜 17:00~19:00(一部、二部)

連絡先 090-9691-3683 石飛修

祝 第18回神戸市スポーツ少年団
空手道専門部選手権記念大会



小笠原派系東流日本空手道英明館
(後援会)

神戸市上下水道局指定工事店
給排水衛生設備工事

(株) 藤原設備

代表取締役 **藤原 哲治**

〒655-0852

神戸市垂水区名谷町春日手2259-3

TEL (078) 792-7085

FAX (078) 792-7086

E-mail f-39248@amber.plala.or.jp

祝 第18回神戸市スポーツ少年団空手道専門部選手権大会
第10回神戸ハーバーカップ



Since2007

日本空手道勇義館

館長 金本 満

事務局 金本 千佳

◎総本部 須磨道場

指導員 金本沙梨
金本怜奈
竹村友汰(大阪工業大学)

〈須磨パークヒルズホール〉
神戸市須磨区道正台1丁目

木曜日 18:30~20:30
土曜日 13:00~15:00

◎本部 兵庫道場

指導員 浜村信一

〈新湊川ふれあい会館〉
神戸市兵庫区東山町1丁目9-20

火曜日 19:00~20:30
金曜日 19:00~20:30

◎垂水支部 舞多間道場

支部長 澤中隆宏

〈舞多間まちづくり館〉
神戸市垂水区舞多間東3丁目4-6

月曜日 (形)17:30~19:00(組手)19:00~21:00
火曜日 (1部)17:45~19:10(2部)19:15~21:00
金曜日 (1部)18:15~19:30(2部)19:35~21:30

〈舞多間小学校〉
神戸市垂水区舞多間西5丁目11-12
木曜日 18:30~20:30

◎明石 林支部 大見道場

支部長 大見直裕

指導員 大見彩華

大見祐司

指導補佐 大見桜花

〈船上中央会館〉
明石市碓町2丁目3-28

火曜日 19:00~21:00



祝 第18回神戸市スポーツ少年団空手道専門部会選手権大会

第10回ハーバーカップ

～日本空手道明空会～

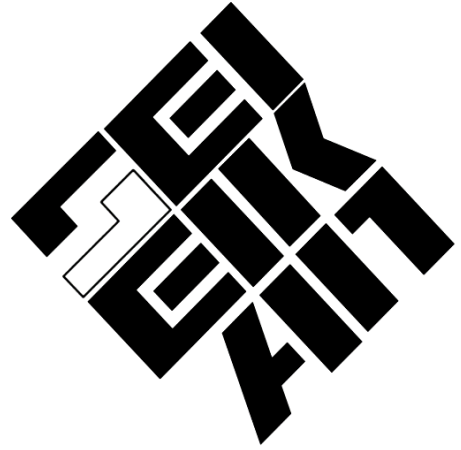


会長 藤田 忠



がんばれ！スーパーキッズ！

浪花 南・日向乃 藤田彩希・湊和・椛望 高田宗汰・隼汰 西山碧
沖 希々絆 真鍋音花・心音 宮下海灯 田中逢稀 濱松仁 吉本陽輝・
相馬 蓮 山名莉央 石塚仁唯奈 橋本瑞姫 福岡琉心・瑚心・夢心



代表：藤田 匠
兵庫区・灘区
☎080-1448-3159

**ALL JAPAN
SHITO-RYU
KARATE-DOJU
UTE-TEAM**



祝 第18回神戸市スポーツ少年団空手道専門部選手権大会

糸東流 日本空手道 正雄会

【押部谷支部】

竹内 久昭

水曜 18:30~20:30

【北山台支部】

竹内 久昭

木曜 18:30~20:30

【藤江支部】

藤井 芳和

月曜 16:00~19:00

【高津橋支部】

西山 文正

火曜 18:30~20:30

【すみよし支部】

高田 修伍

水曜 19:00~20:30

【神出支部】

中島 将貴

金曜 19:00~20:30

【加東市支部】

穴田 浩生

水曜 18:30~20:00

【大久保支部】

衣笠 尚暉

水曜 18:30~20:30



正雄会 会長

田原 健二

本部道場【玉津支部】

火・土曜 18:30~20:30

【魚住支部】

金曜 18:30~20:00

空手道

人生を変える幼少期の教育
未来で「活躍する子」を育てる指導

祝 第18回神戸市スポーツ少年団
空手道専門部選手権記念大会



小笠原派系東流日本空手道英明館

顧問…末松 信介 関 芳弘 岡田 ゆうじ

常任相談役…東谷 豊 西尾 康宏

館 長…石澤 政明

理 事 長…高森 弘充

副 理 事 長…熊田 春美

理 事 …高森 厚子 石澤 純一 石澤 香織

事 務 局…野口 ひろみ

本 部 道 場…兵庫県警察垂水署道場

火・木曜日 PM6:30～8:30

連絡先: 078-767-7115

090-3727-1778

祝 第18回神戸市スポーツ少年団
空手道専門部選手権記念大会



小笠原派系東流日本空手道英明館
(後援会)

小寺会計事務所

税理士 小寺 利明

〒650-0022

神戸市中央区元町通6丁目3-20

TEL (078) 341-3698

FAX (078) 341-4250

E-mail t-kotera@nifty.com

祝 第18回神戸市スポーツ少年団空手道専門部会大会選手権大会

東明空手道クラブ

神宮 さやか

東明会館 神戸市東灘区御影塚町2-6-4

祝 第18回神戸市スポーツ少年団
空手道専門部選手権大会



日本空手道

剛柔流大修会一心館

会 長 高山 智正

館 長 宮田 肇

指導員 高尾 直樹

指導員 森野 潔



日本空手道 翔道会



真野スポーツクラブ 翔道会

本部道場 (橋本 090-9052-5411)

* 真野小学校体育館

火、木曜日 18:30～21:00

駒ヶ林支部

* 駒ヶ林小学校体育館

金曜日 18:30～20:30

苅藻島支部

* 畠山道場 (株)畠山鋼材武道場

月曜日 20:00～

MIKI KID'S 空手クラブ

三木支部 (中谷 090-7098-1788)

* 加佐道場(強化) 火・金曜日 18:00～20:00

* 青山道場 水曜日 18:30～20:45

* 三木コミセン道場 土曜日 16:00～18:50



神戸市スポーツ少年団空手道専門部会選手権大会
神戸ハーバーカップ空手道大会

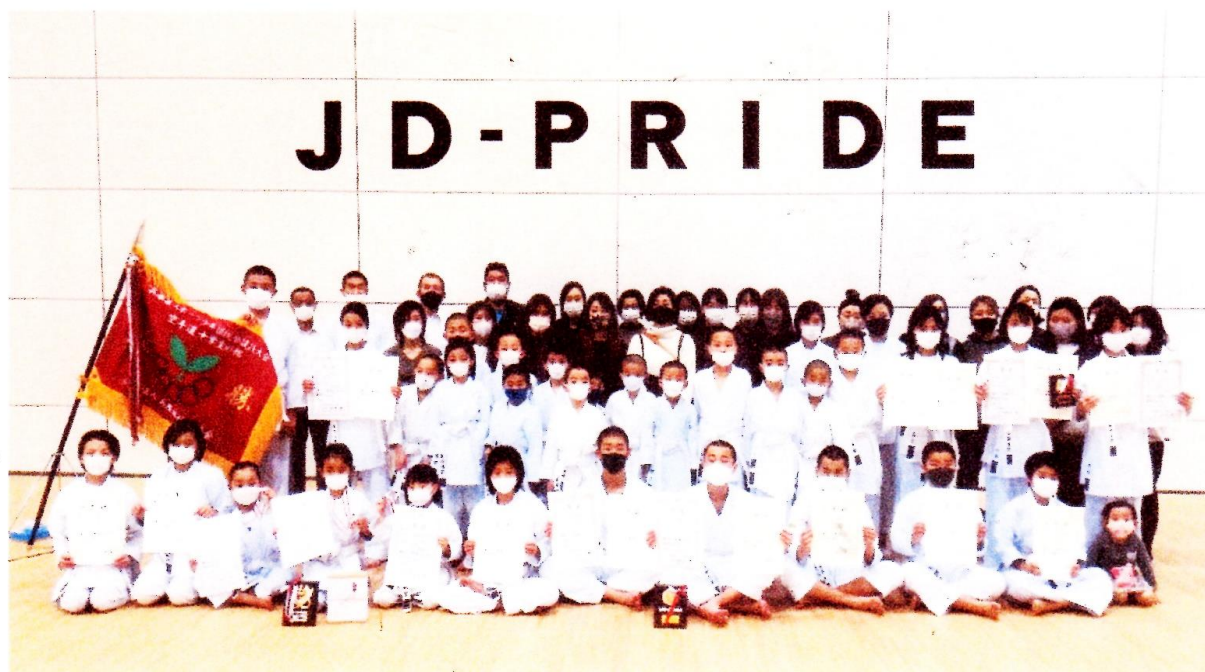
J S P O 日本スポーツ少年団

守 禮 會 一 門

常 徳 道 場

(兵 庫 県 警 察 空 手 道 部)

Since 1991



六 甲 守 禮 會
(灘 警 察 署 武 道 場)

御 影 守 禮 會
(東 灘 警 察 署 武 道 場)

王 子 守 禮 會
(神 戸 市 立 王 子 体 育 館)

長 田 守 禮 會
(兵 庫 県 立 文 化 体 育 館)

鳴 尾 守 禮 會
(武 庫 川 女 大 武 道 館)

生 田 え び ら 会
(生 田 警 察 署 武 道 場)

拳 友 会
(灘 警 察 署 武 道 場)

し の は ら 子 供 会
(灘 中 央 自 治 会 館)

日本空手道 **神戸誠友館**

師範 **金本朋久**

副師範 **金井宏之**



練習日

白川台会館
西落合小学校

火曜日
木・土曜日

祝

第18回 神戸市スポーツ少年団空手道専門部会選手権大会

第10回 ハーバーカップ

藤谷派系東流空手道明文会

祝 第18回神戸市スポーツ少年団
空手道専門部選手権記念大会



小笠原派系東流日本空手道英明館

土木工事・管工事・水道施設工事 一式請負

石 沢 商 会

代 表 石 澤 政 明

〒655-0017

神戸市垂水区上高丸3丁目14-3-401

TEL (078) 767-7115

FAX (078) 767-7115

携 帯 090-3727-1778

祝 第18回神戸市スポーツ少年団
空手道専門部会選手権大会
第10回神戸ハーバーカップ選手権大会
兵庫県空手道系東会 耀心館本部



『井吹台空手道サークル』 『桜が丘空手道教室』

『神戸市外国語大学空手道部』

師範：石川 保人(系東会教士八段)

指導員：白石 禎美(系東会練士師範七段)

永沼 伊久也(系東会準師範五段) 富松 正貴(系東会準師範五段)

山下 勉(系東会四段)

連絡先：〒651-2242 神戸市西区井吹台東町2丁目1-1-508

TEL: 080-3114-8462 (石川方)

ホームページ: <http://ishikawakrt.jimdo.com/>

元気だして いこーっ！

just go for it!!

祝 第18回神戸市スポーツ少年団空手道専門部会選手権大会



国際摩文仁派糸東流空手協会

IMSKA International Shito-Ryu Karate

President and Chief Instructor

Dr. Ravee Raghavan

WKF 8thDan Ex.National Karate Team Coach of USA/PuertoRico

IMSKA-PUERTO RICO, USA, DISKA, SLOVENIA, IRAN, INDIA

IMSKA Team Japan

Vice President & Chief Instructor :Kenji Isokawa

Instructor : Yoshimi Isokawa, Ryuma Isokawa

Issa Yoshino, Taku Ishibuchi, Shunsuke Nabe



東海堂

-TOKAIDO-

www.tokaido.tokyo

絶賛販売中

YOUTUBE にて紹介中!

閃 せ 間 ん

~spark~ for KATA



写真: 本一将

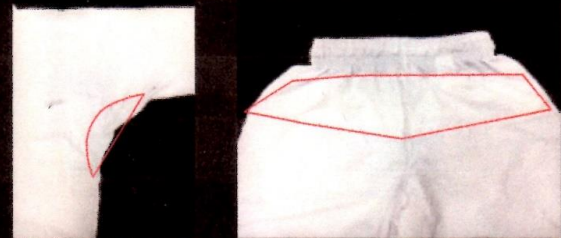
<p>特長 その1</p> <p>通常より広めのステッチ</p> <p>より演武を大きく見せるため、袖口、上巻裾、スボン裾口のステッチ部分を通常4cmのところ5cmに広げています。</p>	<p>特長 その2</p> <p>ウエスト部分にタックの入ったズボン</p> <p>お尻回りのゆとりを確保しつつ腰回りをすっきりとさせています。</p>	<p>特長 その3</p> <p>上衣の後ろ丈を前丈よりも長く</p> <p>背中・股下部分を大きく見せています。</p>	<p>特長 その4</p> <p>広い袖付け口</p> <p>肩の可動域を保持すると同時に肩まわりの見栄えを良くしています。</p>
--	--	---	--

頂 - ONE

トップアスリートに向けた組手衣の最高峰



東海堂公式 youtube チャンネル



背中・股下部分にストレッチ素材を使用し手足の曲げ伸ばしに負荷をかけません。さらに、脇下・お尻にメッシュ素材を使用し、通気性を格段に向上させました。

★伸縮する生地を空手衣全体に使用しております。

※上下バラ売り可

※特別仕立不可 (既製品のみ)

※ウエストはゴム仕様

※指定がない場合、頂-ONE- オリジナルラベル (下画像) となります。

★強く洗うと生地にほつれが生じやすくなります。

★洗濯の際は、洗濯用ネットに入れて優しくもみ洗いをしてください。

TOKAIDO SHOP INFO

■東海堂 兵庫営業所 / E-MAIL:sonoda@tokaido.tokyo

TEL/FAX 0797-31-1931 兵庫県芦屋市春日町9-1-214

■東海堂 横浜営業所 / E-MAIL:satoh@tokaido.tokyo

空手衣・帯の採寸いたします。神奈川県・静岡県・山梨県道場・学校単位で出張採寸承ります。メールにて詳細をご相談ください

■東海堂 SHOP 水道橋店

TEL.03-5840-8030 FAX.03-5840-8033

〒113-0033 東京都文京区本郷1-4-11岡野ビル1F

■東海堂 SHOP 名古屋店

TEL.052-937-2560 FAX.052-937-2561

〒461-0004 愛知県名古屋市中区葵一丁目16-26 貴久ビル603

■東海堂 SHOP 難波店

TEL.06-6633-3277 FAX.06-6633-3278

〒556-0011 大阪府大阪市浪速区難波中3-8-22 新川清水ビル 2F

■東海堂 SHOP 博多店

TEL.092-263-6891 FAX.092-263-6892

〒812-0022 福岡県福岡市博多区神屋町6-18 神屋ビル 101号

空手道部
応援企画

採寸用空手着を貸出いたします!

詳しくは下記本社 TEL まで、お問い合わせ下さい。

東海堂本社 (営業時間 / 9:30~18:30 ※平日) 〒113-0033 東京都文京区本郷1-4-11岡野ビル1F

TEL.03-5844-6827 FAX.03-5844-6828



絶賛更新中!