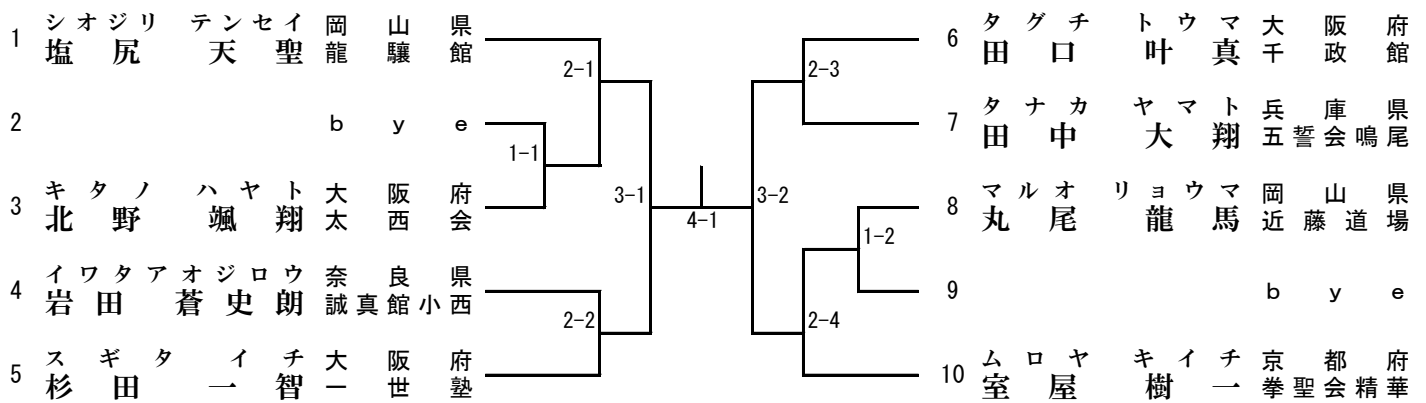


組手 幼年男子

1分フルタイム6ポイント先取り

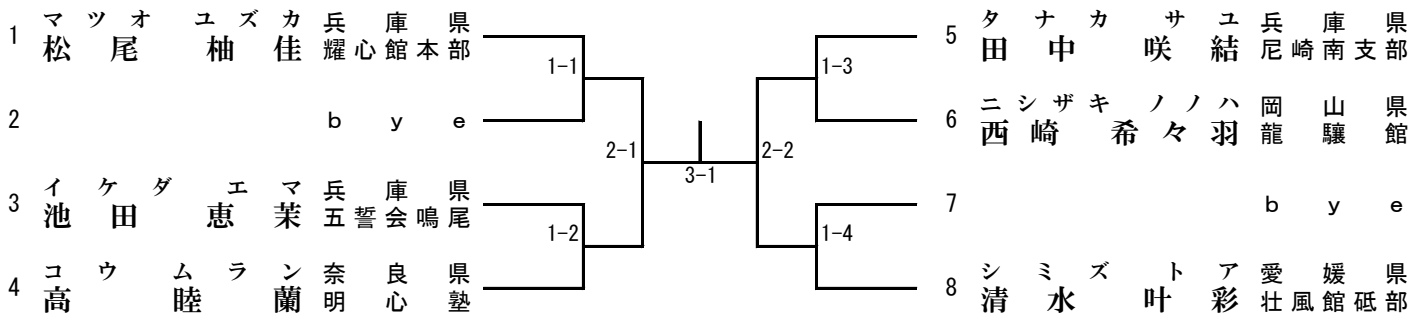
1位、2位、3位、3位、敢闘4



組手 幼年女子

1分フルタイム6ポイント先取り

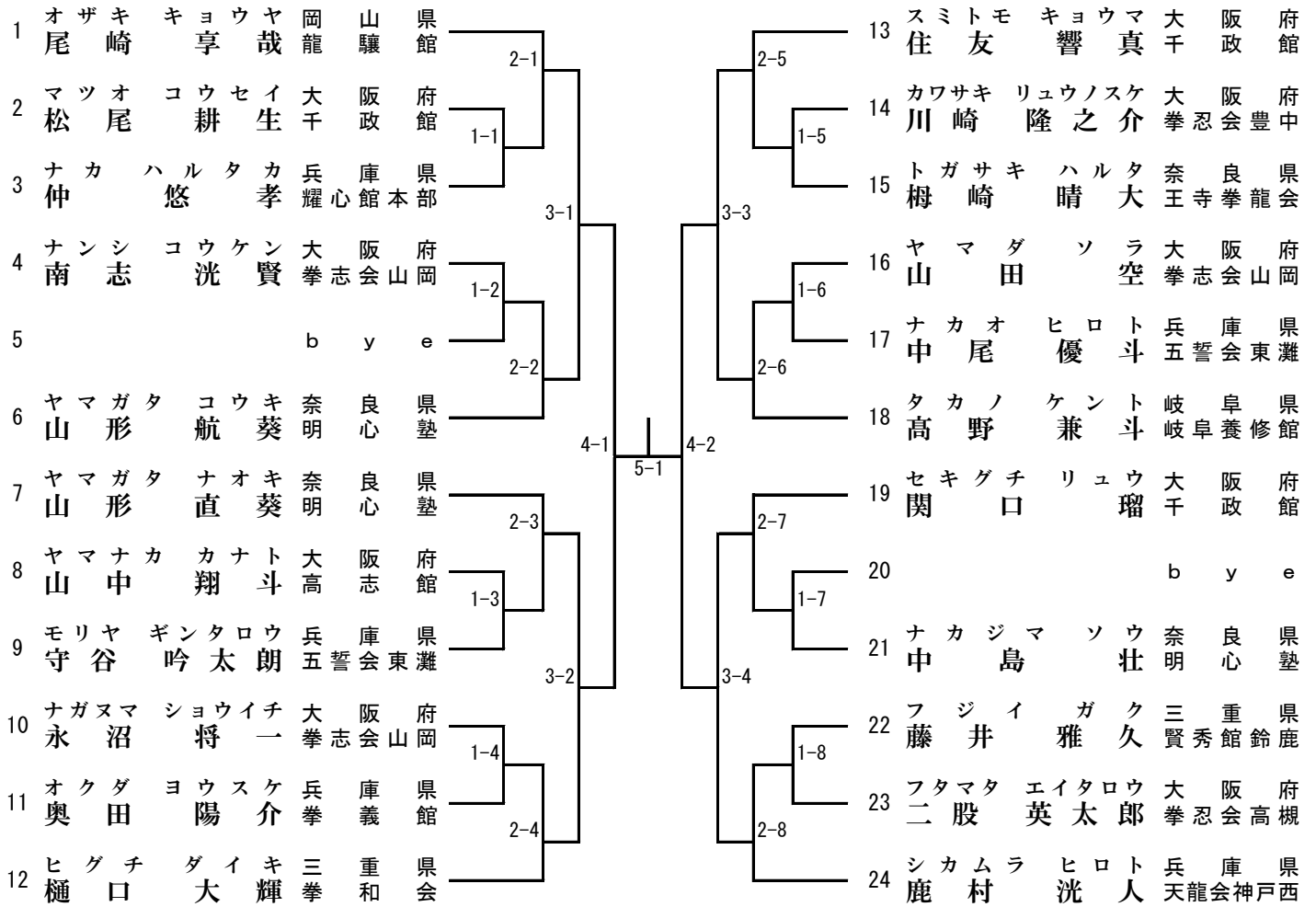
1位、2位、敢闘4



組手 小学1年生男子 (初級)

1分フルタイム6ポイント先取り

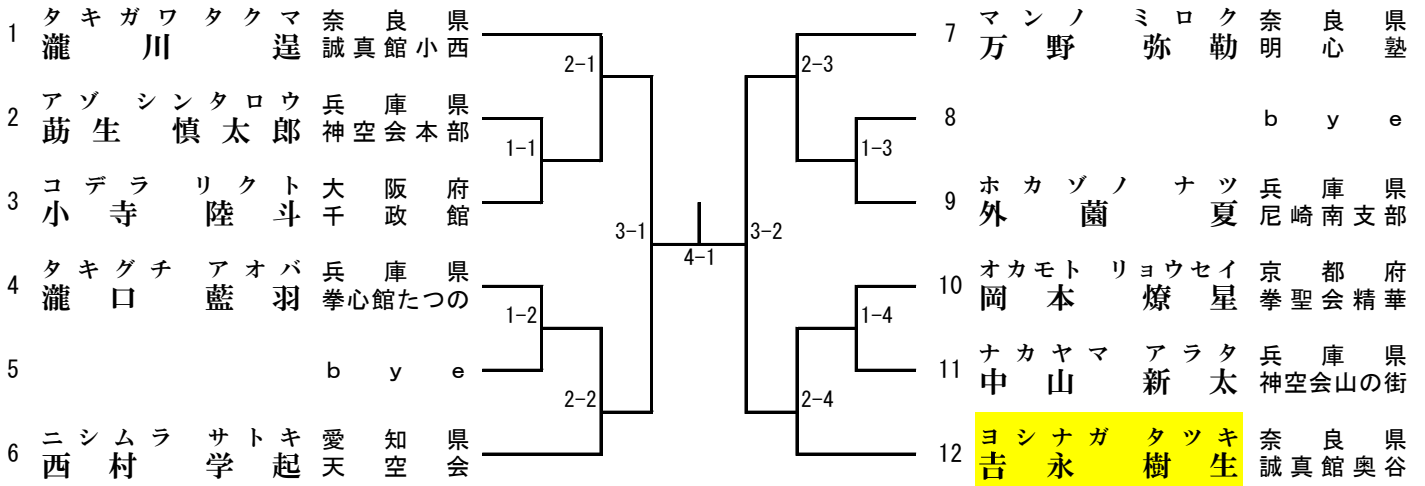
1位、2位、3位、3位、敢闘18



組手 小学1年生男子 (中級)

1分フルタイム6ポイント先取り

1位、2位、3位、3位、敢闘6

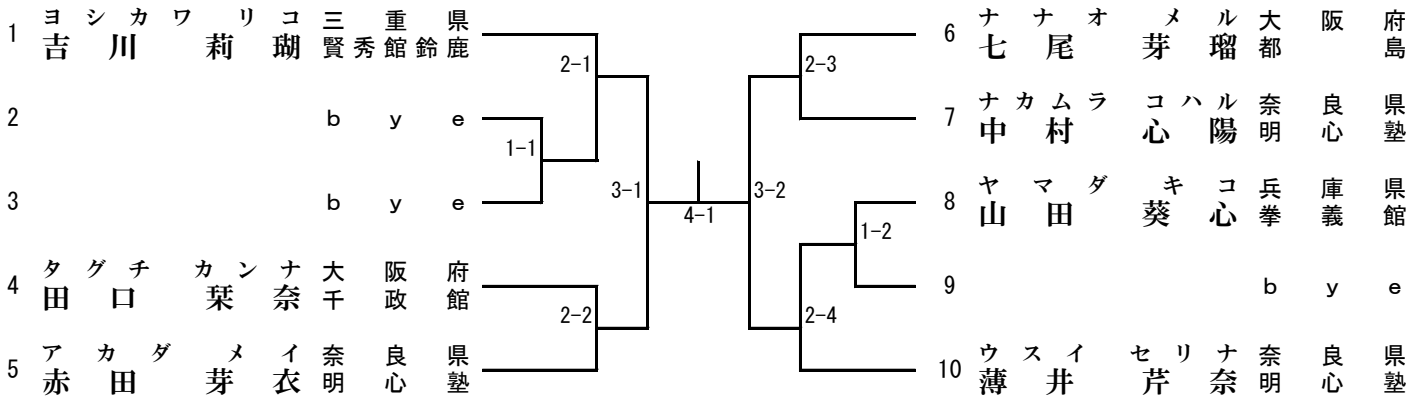


吉 作字

組手 小学1年生女子 (初級)

1分フルタイム6ポイント先取り

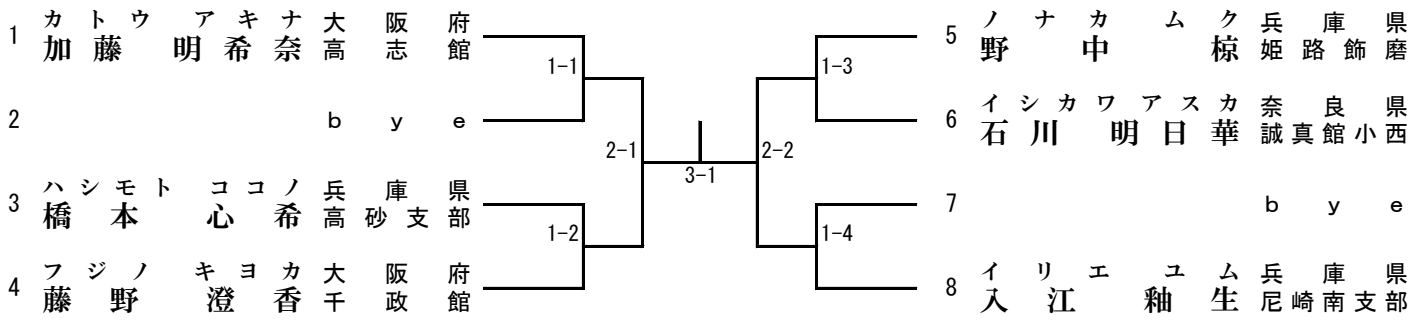
1位、2位、敢闘5



組手 小学1年生女子 (中級)

1分フルタイム6ポイント先取り

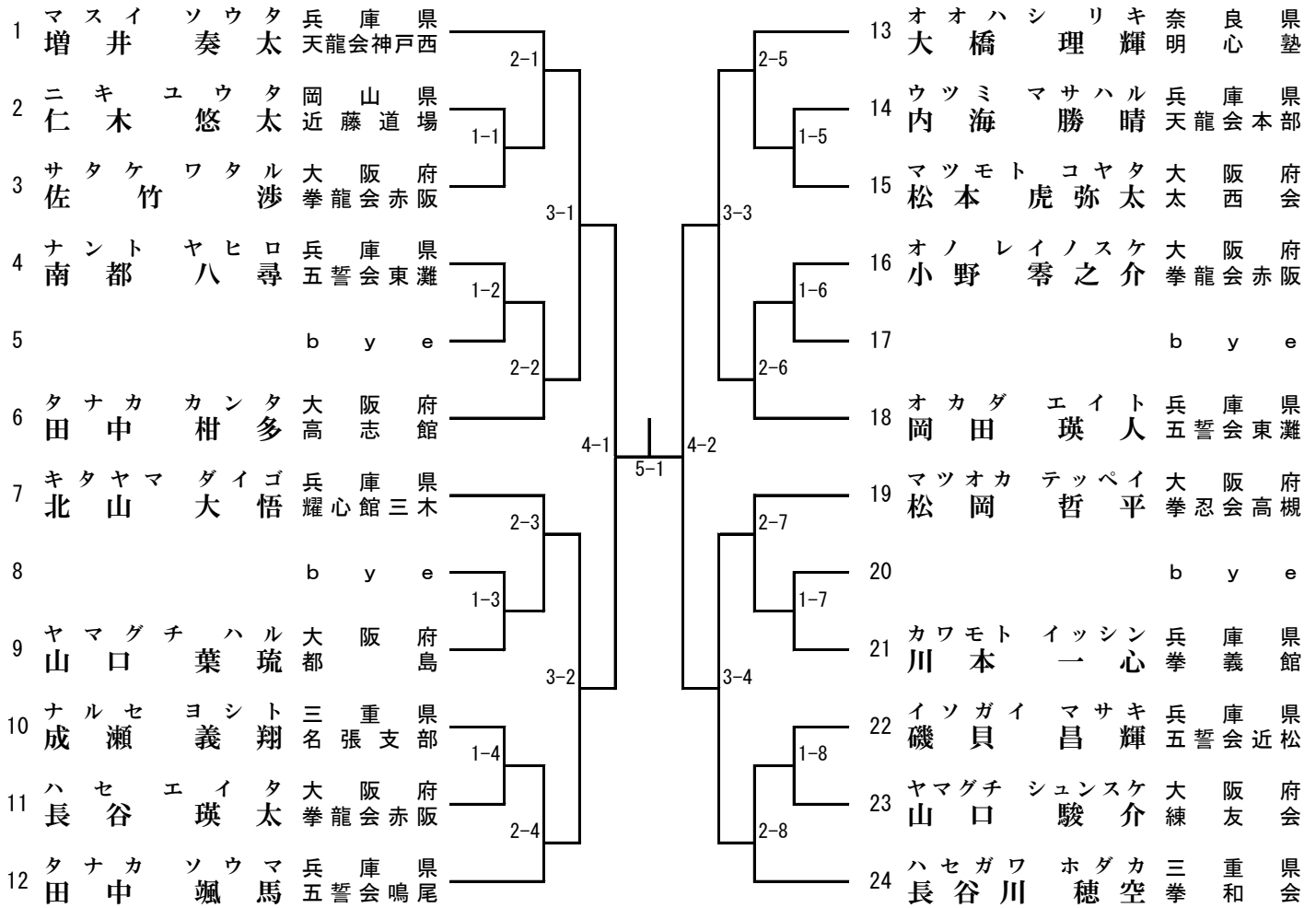
1位、2位、敢闘4



組手 小学2年生男子 (初級)

1分フルタイム6ポイント先取り

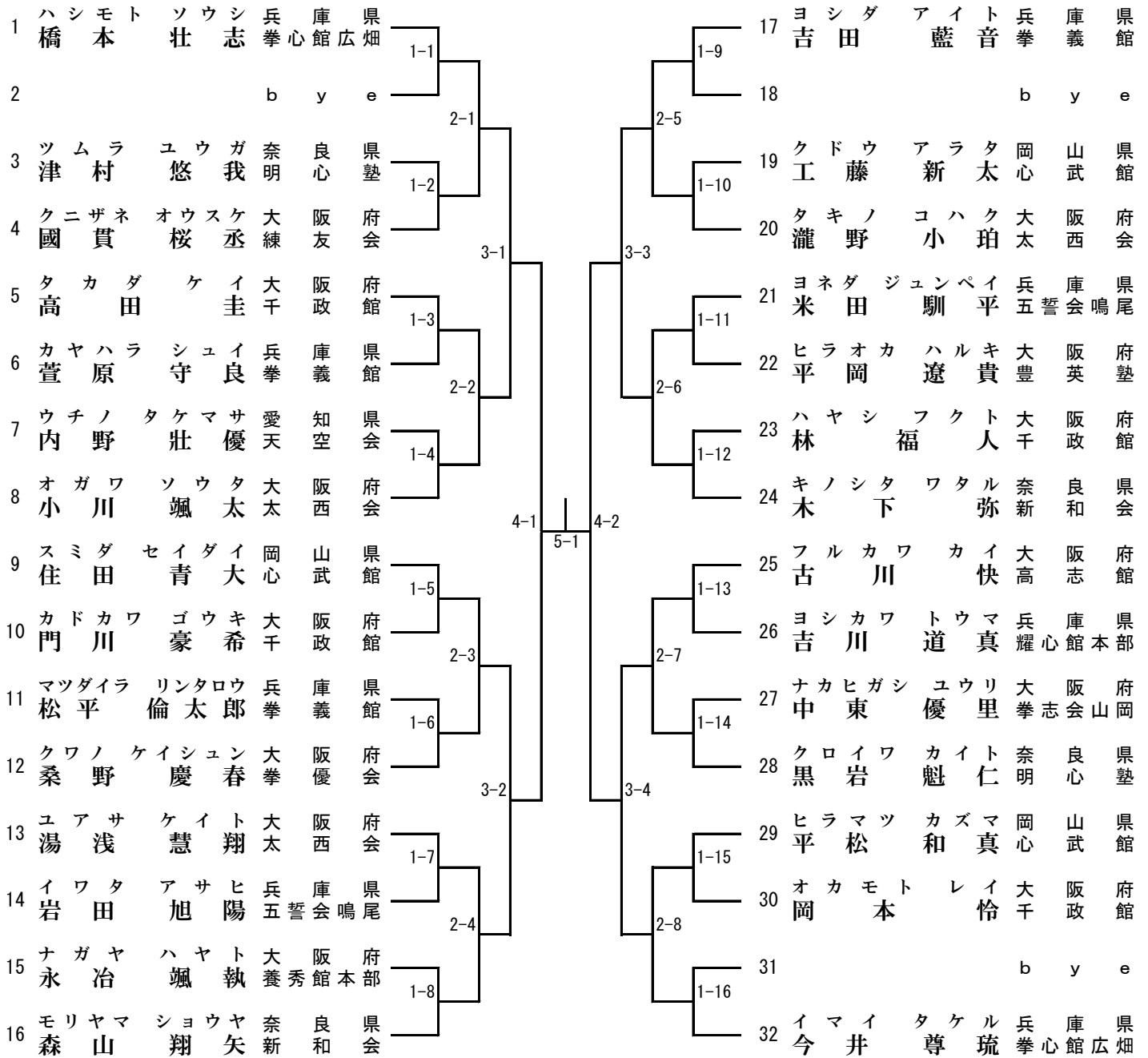
1位、2位、3位、3位、敢闘16



組手 小学2年生男子 (中級・上級)

1分フルタイム6ポイント先取り

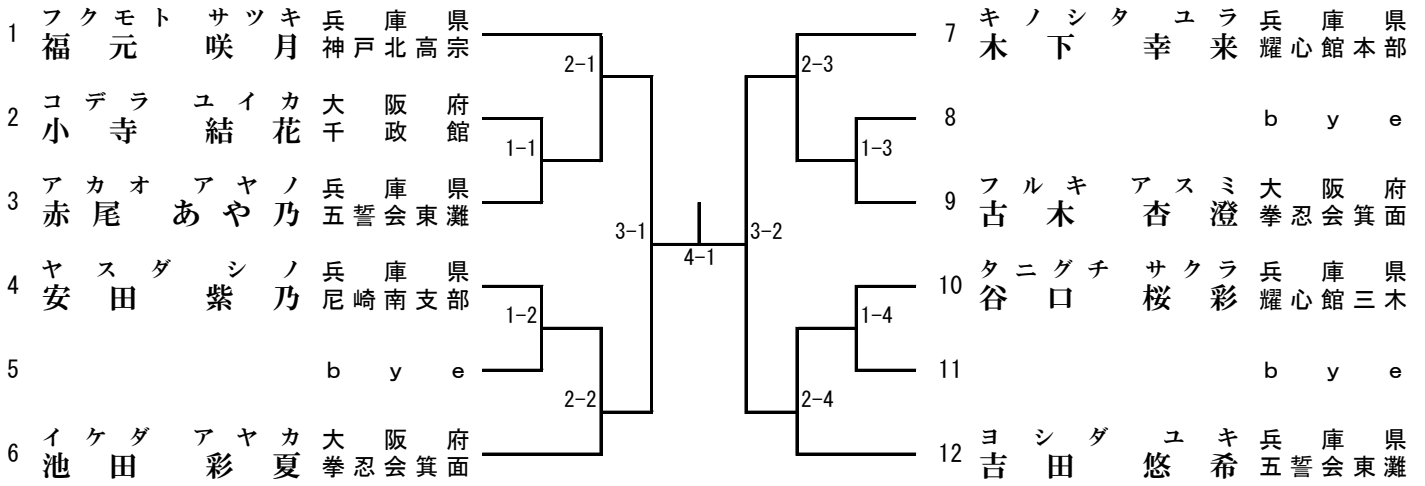
1位、2位、3位、3位、敢闘25



組手 小学2年生女子 (初級)

1分フルタイム6ポイント先取り

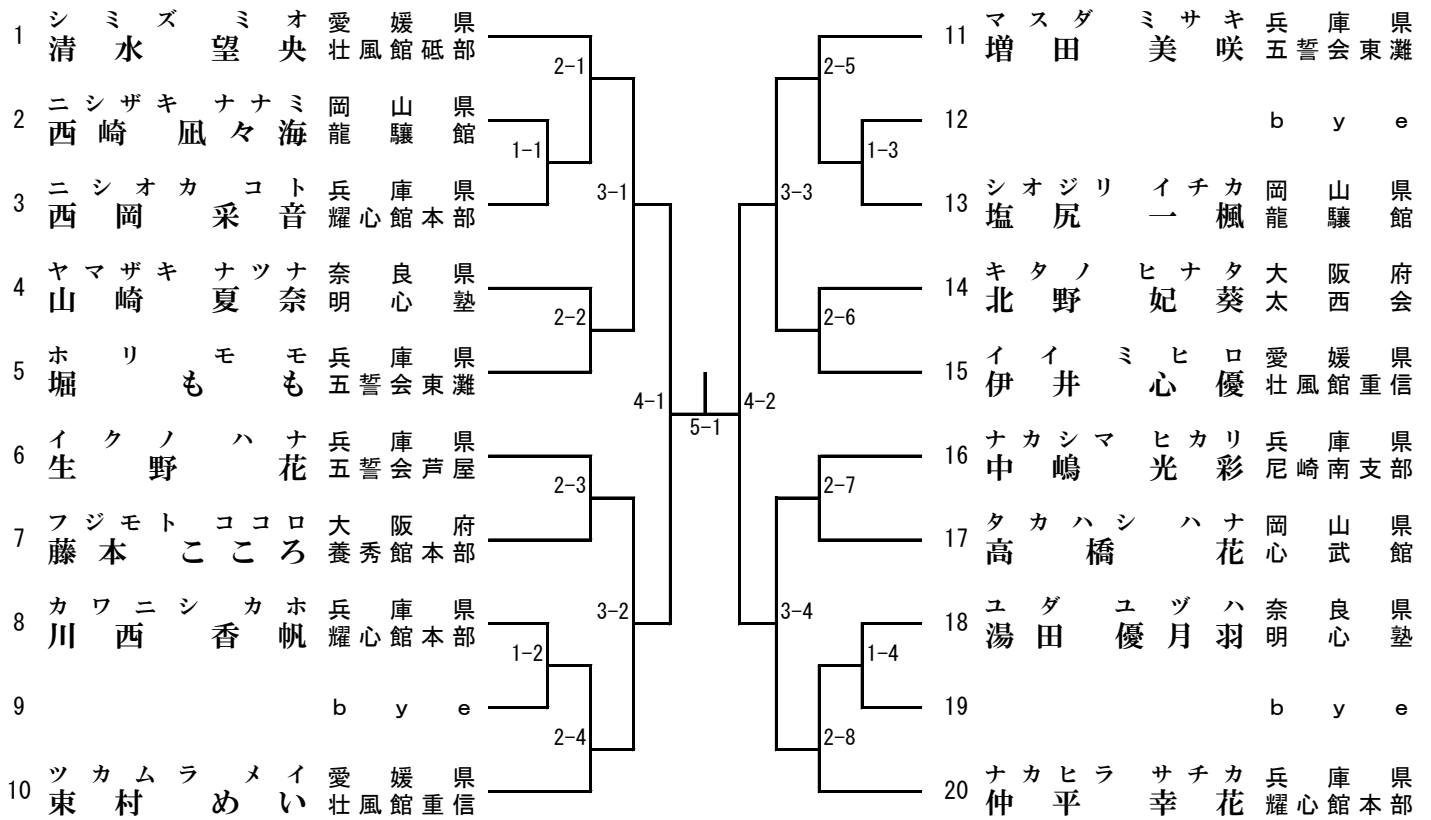
1位、2位、3位、3位、敢闘5



組手 小学2年生女子 (中級・上級)

1分フルタイム6ポイント先取り

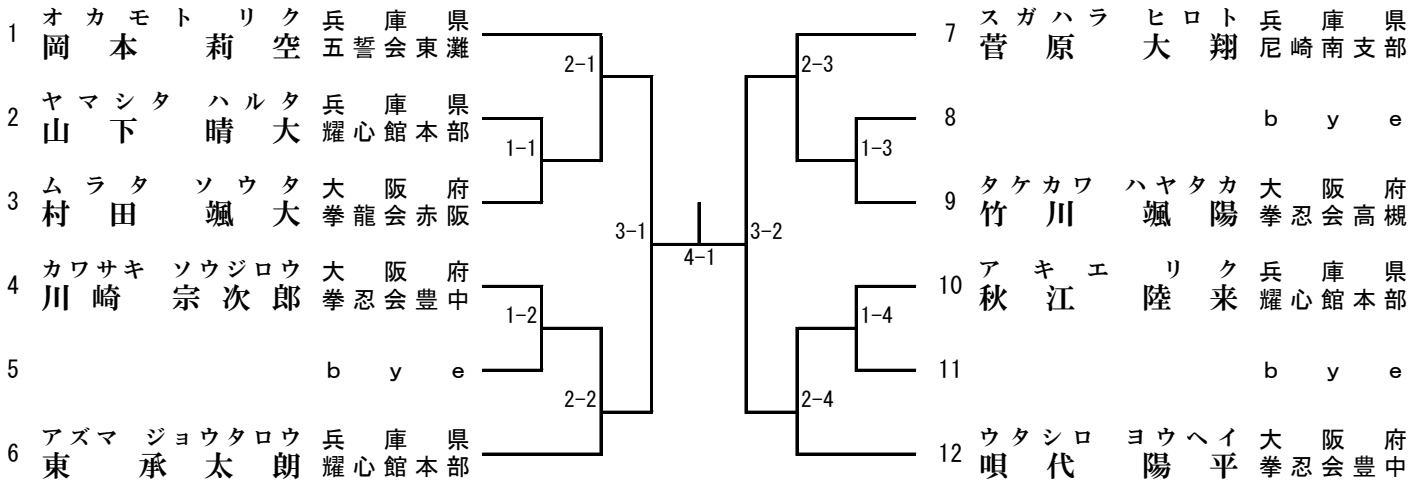
1位、2位、3位、3位、敢闘13



組手 小学3年生男子 (初級)

1分フルタイム6ポイント先取り

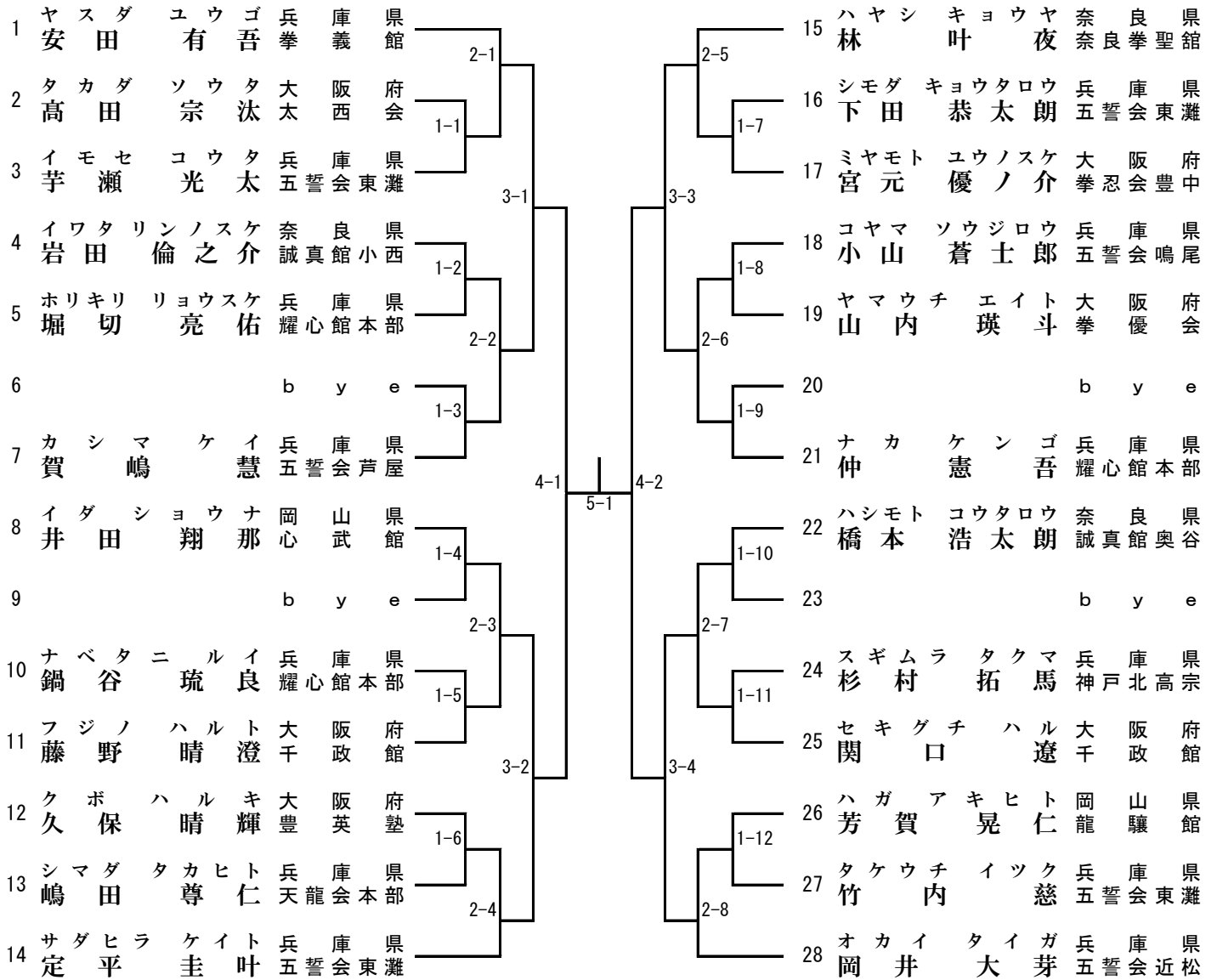
1位、2位、優秀2



組手 小学3年生男子 (中級)

1分フルタイム6ポイント先取り

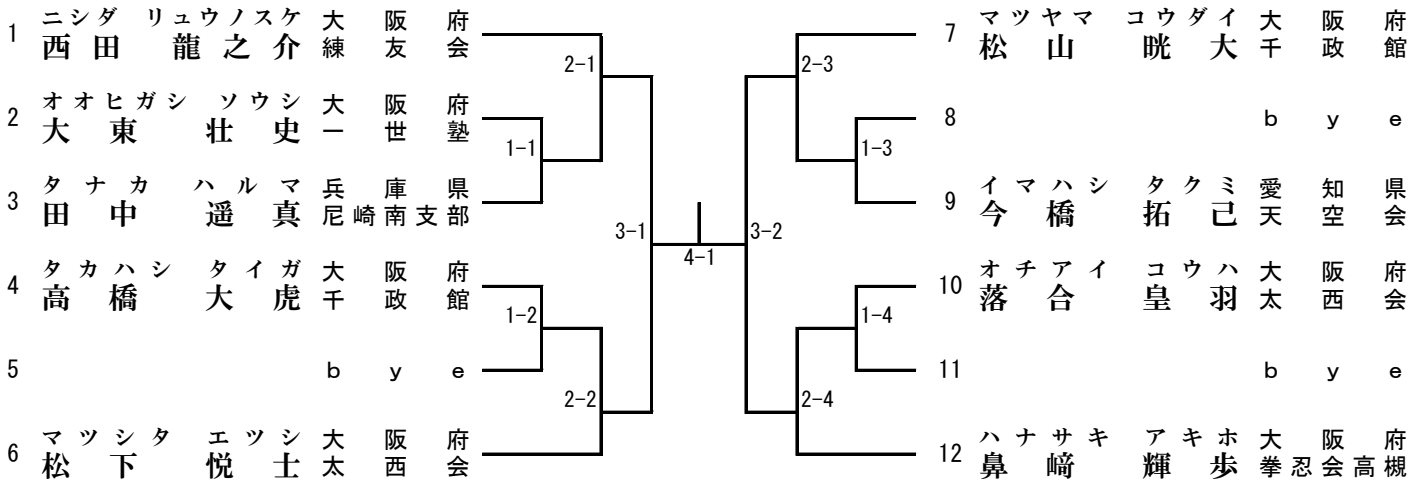
1位、2位、3位、3位、優秀4



組手 小学3年生男子 (上級)

1分フルタイム6ポイント先取り

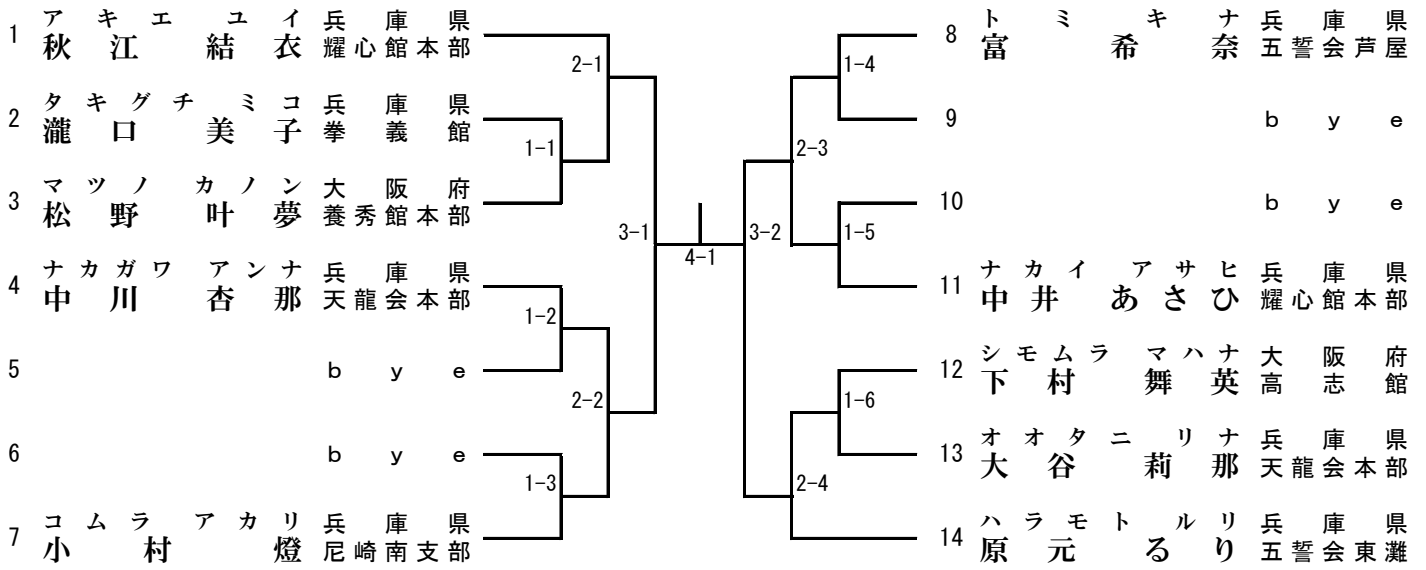
1位、2位、優秀2



組手 小学3年生女子 (初級・中級)

1分フルタイム6ポイント先取り

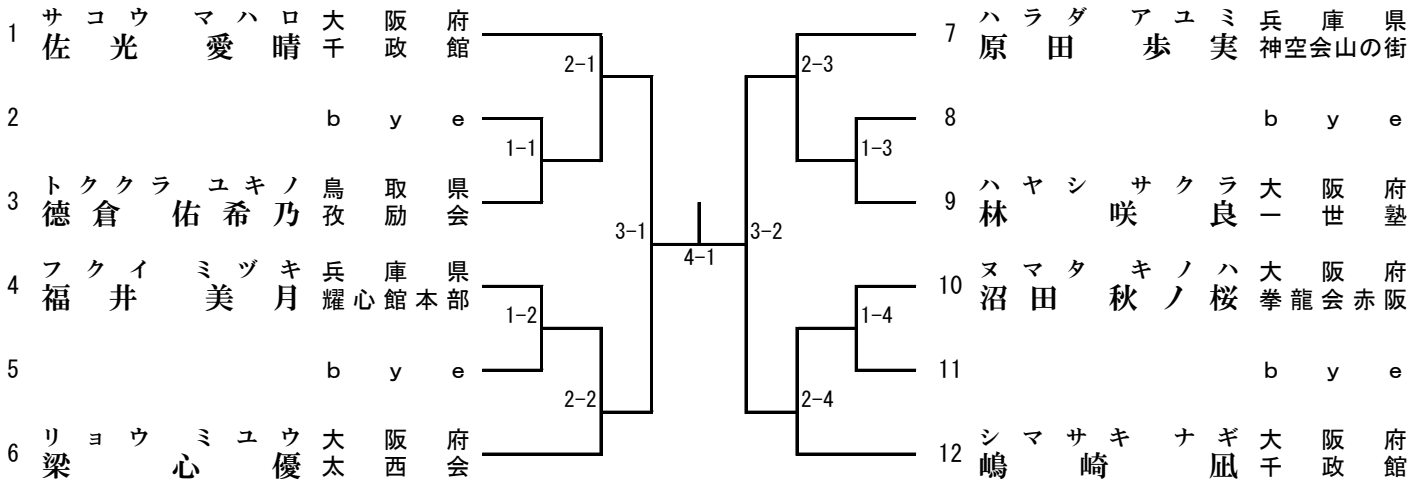
1位、2位、優秀2



組手 小学3年生女子 (上級)

1分フルタイム6ポイント先取り

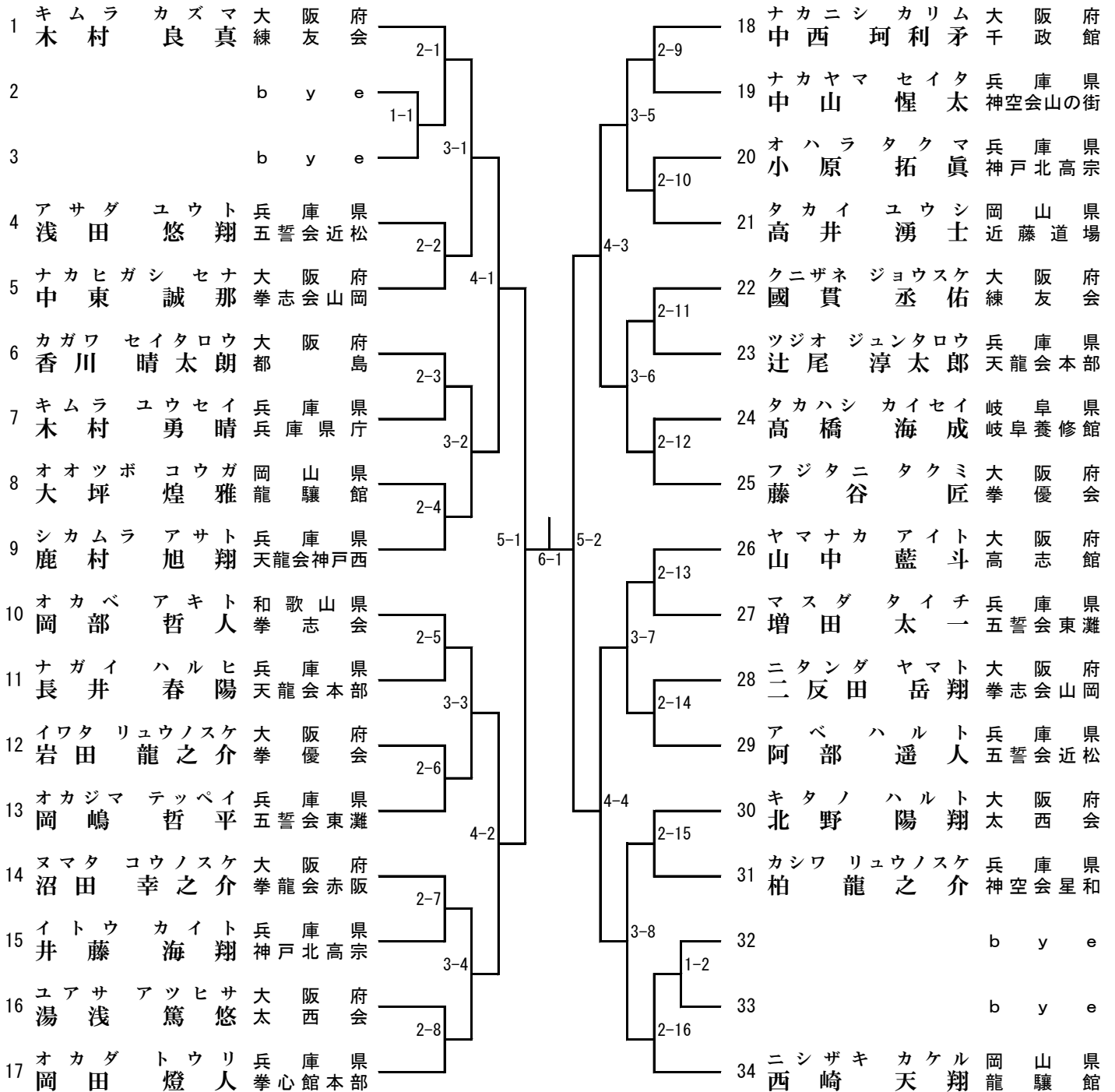
1位、2位、優秀2



組手 小学4年生男子 (初級・中級)

1分フルタイム6ポイント先取り

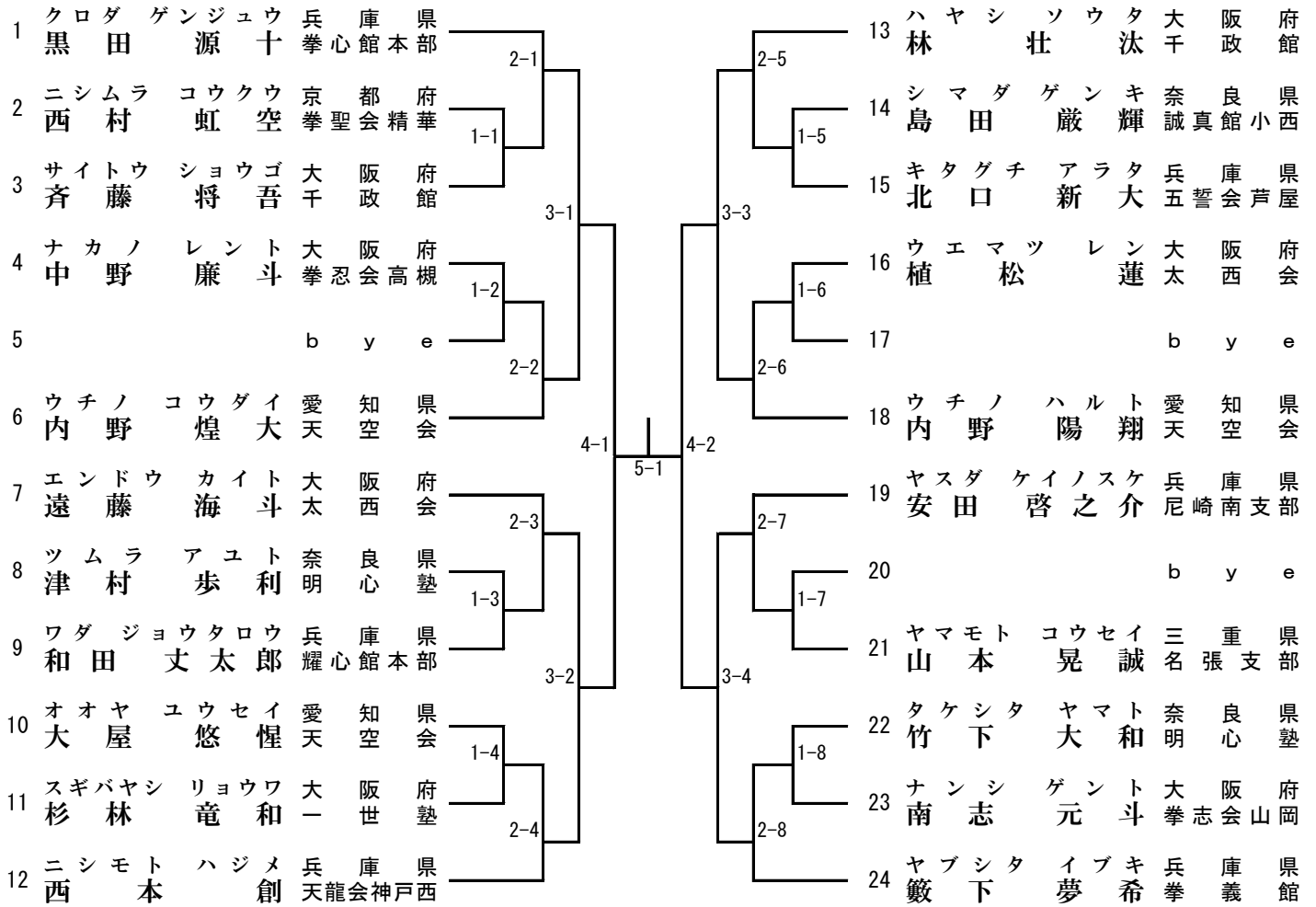
1位、2位、3位、3位、優秀4



組手 小学4年生男子 (上級)

1分フルタイム6ポイント先取り

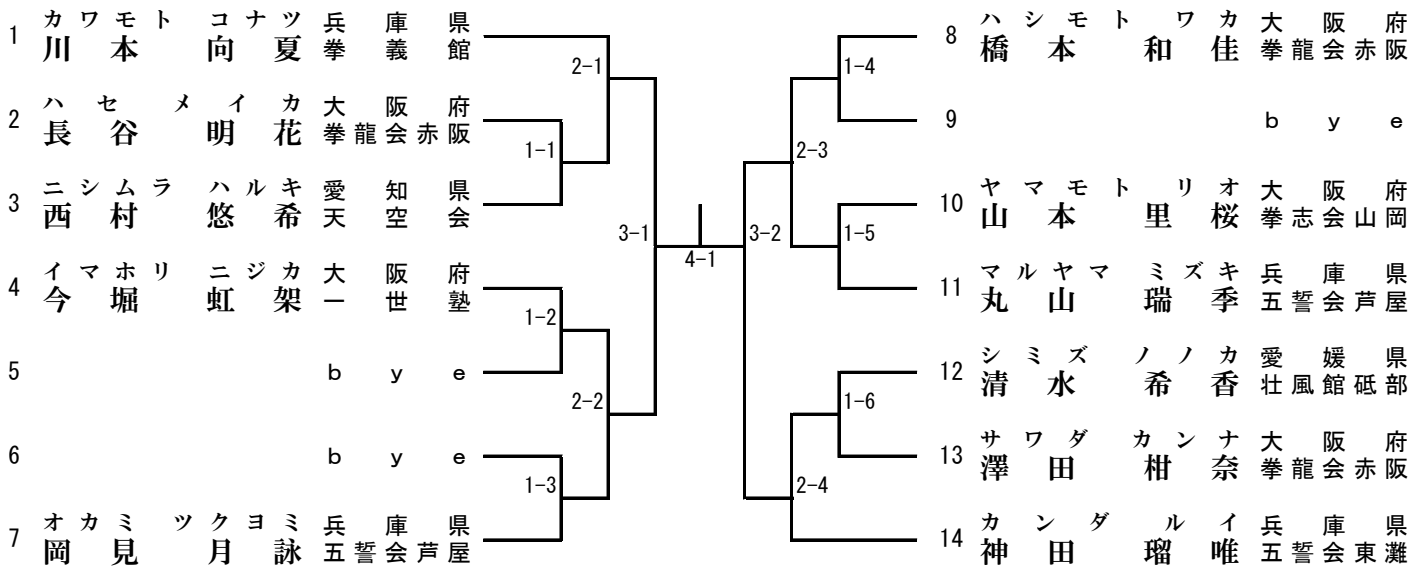
1位、2位、3位、3位、優秀4



組手 小学4年生女子 (初級・中級)

1分フルタイム6ポイント先取り

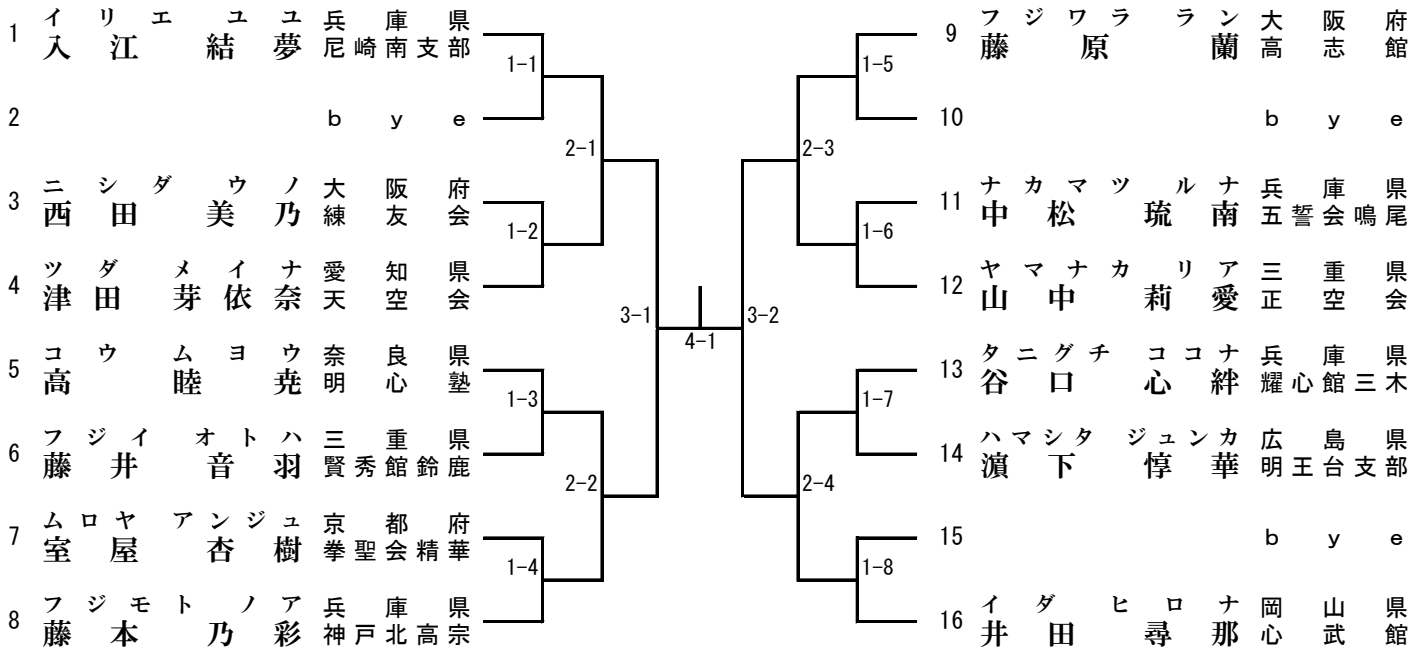
1位、2位、優秀2



組手 小学4年生女子 (上級)

1分フルタイム6ポイント先取り

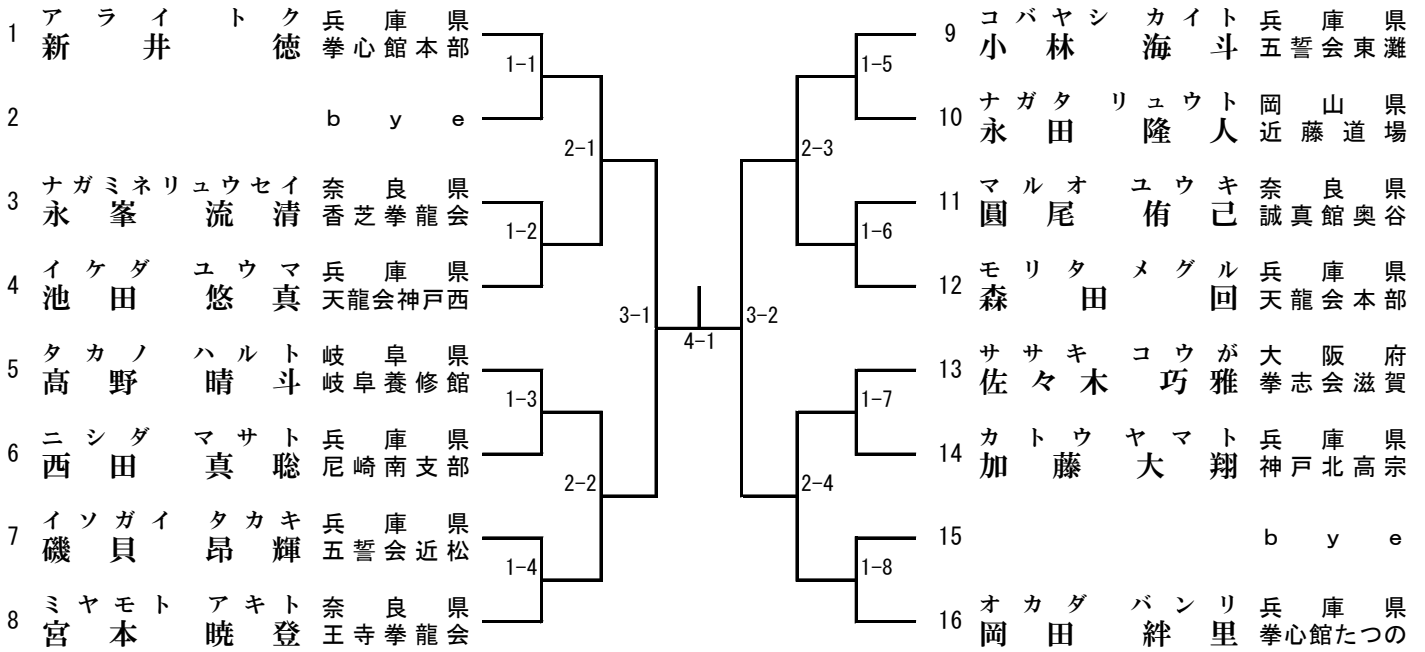
1位、2位、優秀2



組手 小学5年生男子 (初級・中級)

1分フルタイム6ポイント先取り

1位、2位、3位、3位



組手 小学5年生男子 (上級)

1分フルタイム6ポイント先取り

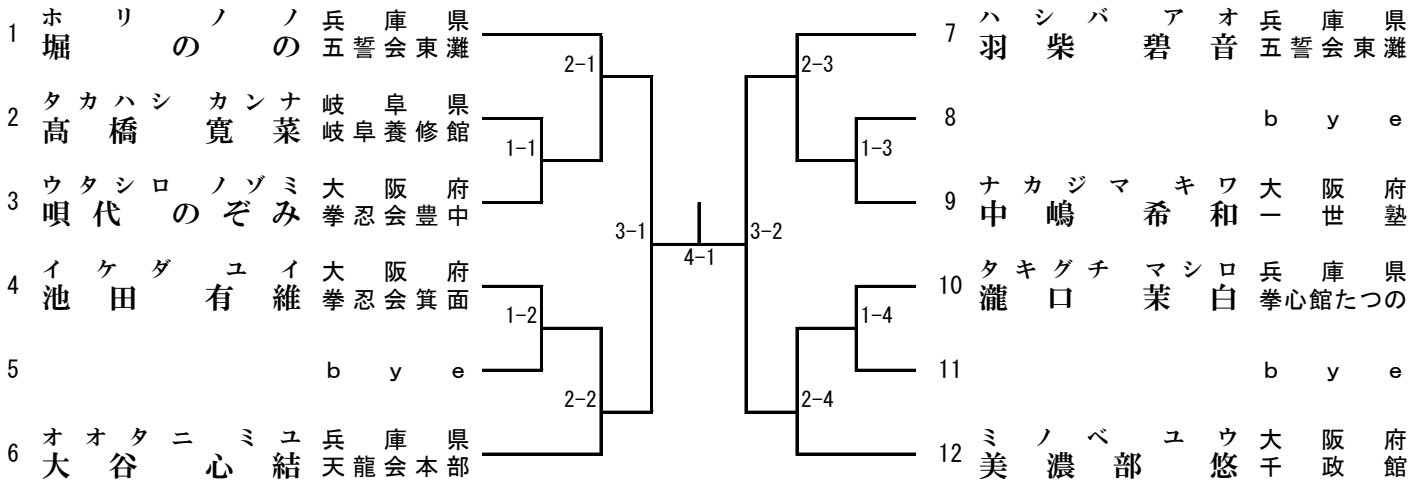
1位、2位、3位、3位、優秀4

1	イトウ	ヒナ	タ	兵	庫	県				20	カン	ノ	ヨウ	ジ	大	阪	府
	井	藤	陽	神	空	会	星	和			神	野	洋	志	千	政	館
2	タケ	ダ	ハ	大	阪	府				21					b	y	e
	竹	田	隼	八	尾	拳	龍	会									
3	ヤマ	ナ	カ	三	重	県			3-1		22	タ	キ	グ	兵	庫	県
	山	中	琉	正	空	会						瀧	口	鉄	拳	義	館
4	ナカ	モト	クラ	大	阪	府			2-2		23	カ	ッ	サイ	大	阪	府
	中	本	蔵	太	西	会						葛	西	紘	拳	忍	会
5	ア	オ	キ	奈	良	県			4-1		24	ウ	エ	グ	奈	良	県
	青	木	捷	王	寺	拳	龍	会				上	口	拓	明	心	塾
6	ム	カイ	ヤマ	大	阪	府			2-3		25	ヨ	シ	ム	大	阪	府
	向	山	庚	千	政	館						吉	村	魁	拳	優	会
7	ワ	ダ	ユ	愛	知	県			3-2		26	タ	カ	ハ	岡	山	県
	和	田	侑	天	空	会						高	橋	豪	心	武	館
8	カ	ワ	ニ	兵	庫	県			2-4		27	ヤ	マ	グ	大	阪	府
	川	西	崇	耀	心	館	本	部				山	口	晶	都	阪	島
9	ナ	ナ	オ	大	阪	府			5-1		28						
	七	尾	柚	都	阪	府	島										
10	イ	ク	ノ	兵	庫	県			2-5		29	ヤ	ナ	セ	兵	庫	県
	生	野	太	五	誓	会	芦	屋				柳	瀬	翔	耀	心	館
11				b	y	e			1-2		30	サイ	ト	ウ	大	阪	府
												斉	藤	鉄	千	政	館
12	シ	マ	サ	大	阪	府			3-3		31	ナ	カ	ネ	兵	庫	県
	嶋	崎	朔	千	政	館						中	根	祐	五	誓	会
13	フ	ジ	カ	岡	山	県			2-6		32	フ	ジ	モ	大	阪	府
	藤	川	一	心	武	館						藤	本	龍	養	秀	館
14	ヤ	マ	モ	大	阪	府			4-2		33	フ	ジ	イ	三	重	県
	山	本	峻	系	友	会	高	槻				藤	井	勇	賢	秀	館
15	フ	ジ	モ	奈	良	県			2-7		34	ヤ	マ	グ	大	阪	府
	藤	本	環	明	心	塾						山	口	流	都	阪	島
16	フ	ジ	ノ	大	阪	府					35	ヤ	マ	ザ	奈	良	県
	藤	野	穂	千	政	館						山	崎	力	明	心	塾
17	ミ	キ	タ	大	阪	府			3-4		36	モ	リ	タ	大	阪	府
	三	木	谷	拳	優	会						守	田	龍	拳	志	会
18				b	y	e			2-8		37	コ	ヤ	マ	兵	庫	県
												小	山	漣	五	誓	会
19	モ	リ	モ	兵	庫	県					38	セ	キ	グ	大	阪	府
	森	元	星	耀	心	館	三	木				関	口	漣	千	政	館

組手 小学5年生女子 (初級・中級)

1分フルタイム6ポイント先取り

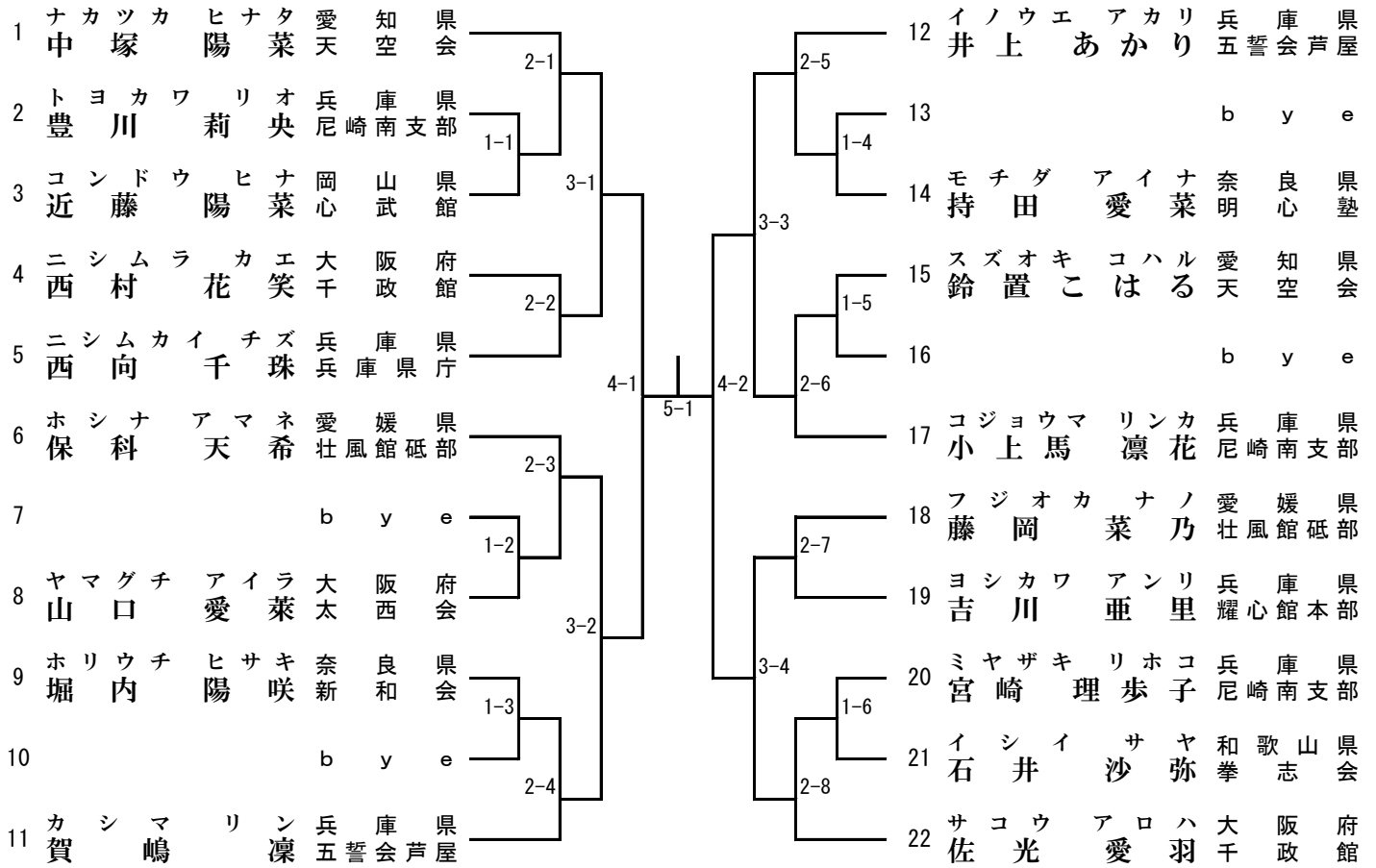
1位、2位、優秀2



組手 小学5年生女子 (上級)

1分フルタイム6ポイント先取り

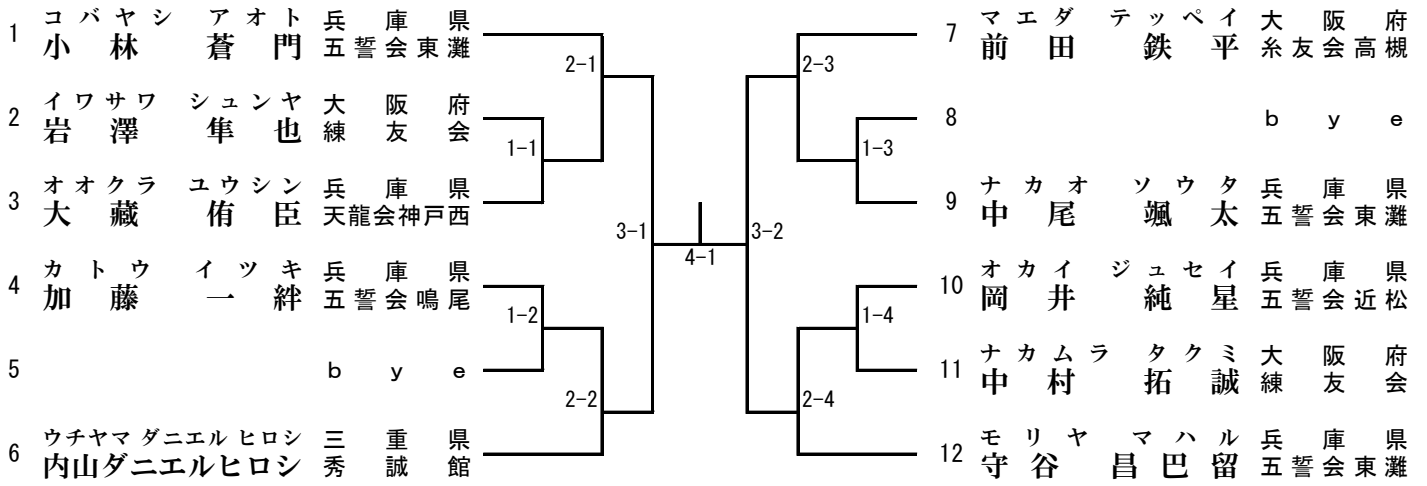
1位、2位、3位、3位、優秀4



組手 小学6年生男子 (初級・中級)

1分フルタイム6ポイント先取り

1位、2位、優秀2



組手 小学6年生男子 (上級)

1分フルタイム6ポイント先取り

1位、2位、3位、3位、優秀4

1	フク井 敢太	兵部 庫本 県	2-1	23	ハガタ イセイ 岡山 県	2-9
2	オチアイ ソウシ 大 阪 府	1-1	24	ハラダ マサヤ 兵庫 山	1-7	
3	ナガイ ライセイ 奈 良 県	3-1	25	ミキ ジョウ 大 阪 府	3-5	
4	ナガノ タイラ 兵 庫 県	2-2	26	ナカマツ タイガ 兵 庫 県	2-10	
5	イリエ ショウマ 大 阪 府	4-1	27	マスタ ジンダイ 奈 良 県	4-3	
6	フジタ ジョウジ 三 重 県	2-3	28	ハナサキ ナツキ 大 阪 府	2-11	
7		b y e	29		b y e	
8	オキタ オウダイ 大 阪 府	1-2	30	ナカタニ ユヅキ 奈 良 県	3-6	
9	エビス サクマ 兵 庫 県	1-3	31	ハヤシダ アルジュ 大 阪 府	1-9	
10		b y e	32	アカオ ハルキ 兵 庫 県	2-12	
11	スギモト ナツキ 奈 良 県	5-1	33	トリイ リクイ 奈 良 県	5-2	
12	ナカノ リュウト 大 阪 府	6-1	34	ハヤシ ユウノスケ 兵 庫 県	2-13	
13	オオタ ニリク 兵 庫 県	1-4	35	タケシタ リュウノスケ 奈 良 県	1-10	
14	ノダ エイスケ 奈 良 県	3-3	36	ニイノ タクミ 大 阪 府	3-7	
15	サカグチ タイガ 三 重 県	1-5	37	オカダ ルイ 兵 庫 県	1-11	
16		b y e	38		b y e	
17	イシダ エイタ 大 阪 府	4-2	39	モリタ シュン 大 阪 府	4-4	
18	オオツボ リュウセイ 岡 山 県	2-7	40	タニグチ ソラ 兵 庫 県	2-15	
19	ムラタ マサシ 兵 庫 県	3-4	41	ハナフサ カイト 奈 良 県	3-8	
20	ムラカミ クラノスケ 奈 良 県	1-6	42	マツダイラ コウノスケ 兵 庫 県	1-12	
21	リョウ イッセイ 大 阪 府	2-8	43	カイドウ ソウタ 大 阪 府	2-16	
22	アラキ ハルユキ 兵 庫 県		44	ババ場 メグム 三 重 県		

組手 小学6年生女子 (初級・中級)

1分フルタイム6ポイント先取り

1位

		本庄 光織	神田 永愛	小泉 くるみ
ホンジョウ ミオリ 本 庄 光 織	大 阪 府 豊 英 塾			
カンダ トア 神 田 永 愛	兵 庫 県 五 誓 会 東 灘			
コイズミ クルミ 小 泉 くるみ	兵 庫 県 五 誓 会 近 松			

本 庄 光 織 — 神 田 永 愛

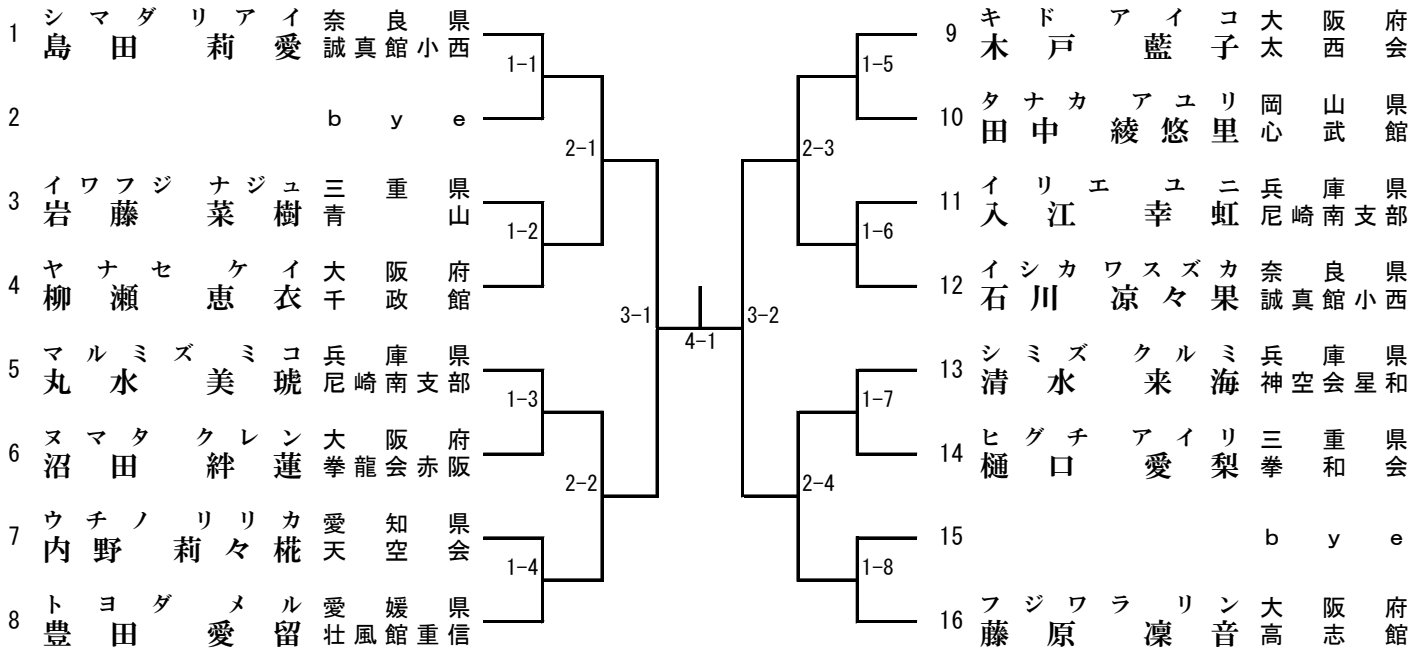
本 庄 光 織 — 小 泉 くるみ

神 田 永 愛 — 小 泉 くるみ

組手 小学6年生女子 (上級)

1分フルタイム6ポイント先取り

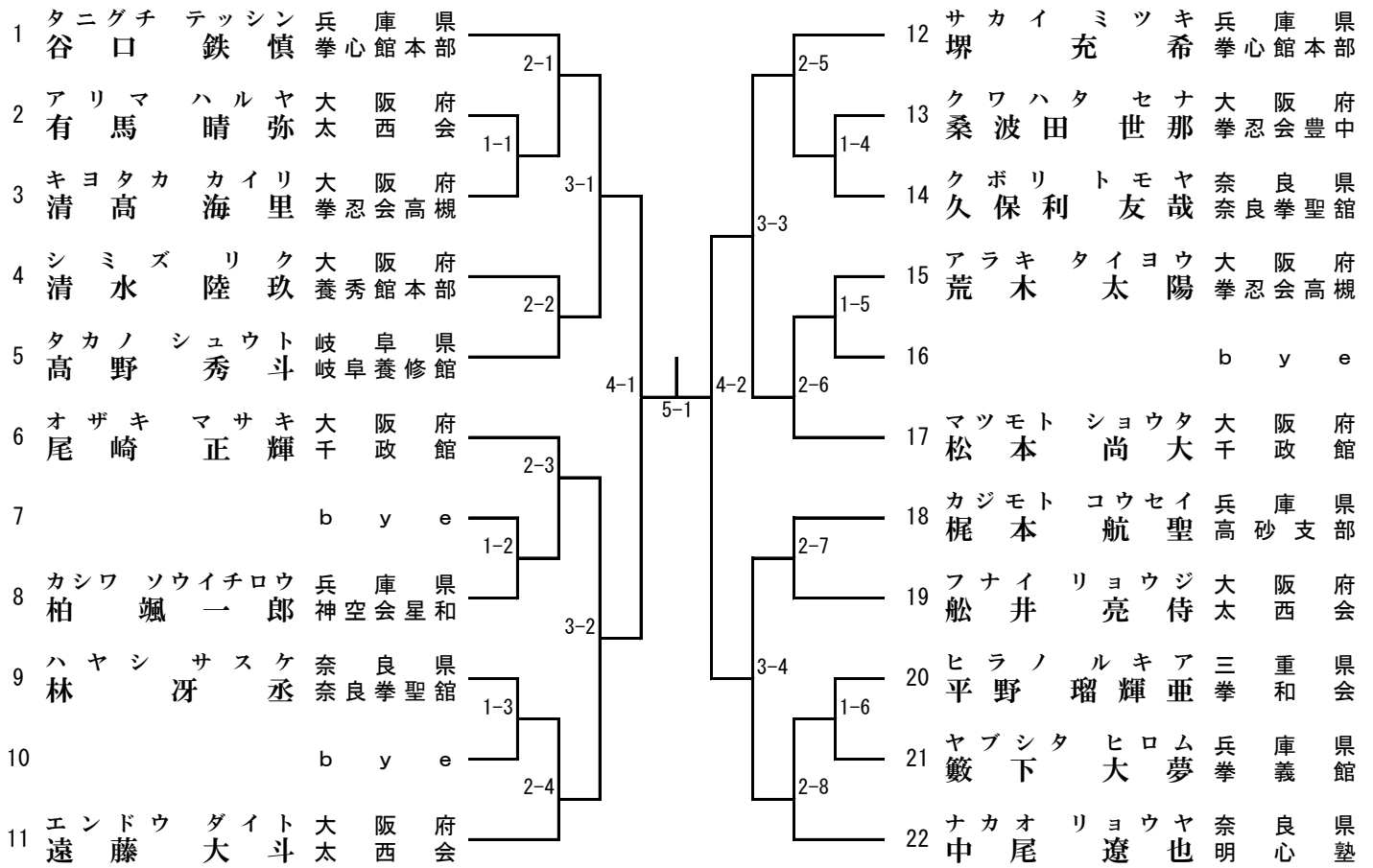
1位、2位、3位、3位



組手 中学1年生男子 (有段)

1分30秒フルタイム6ポイント先取り

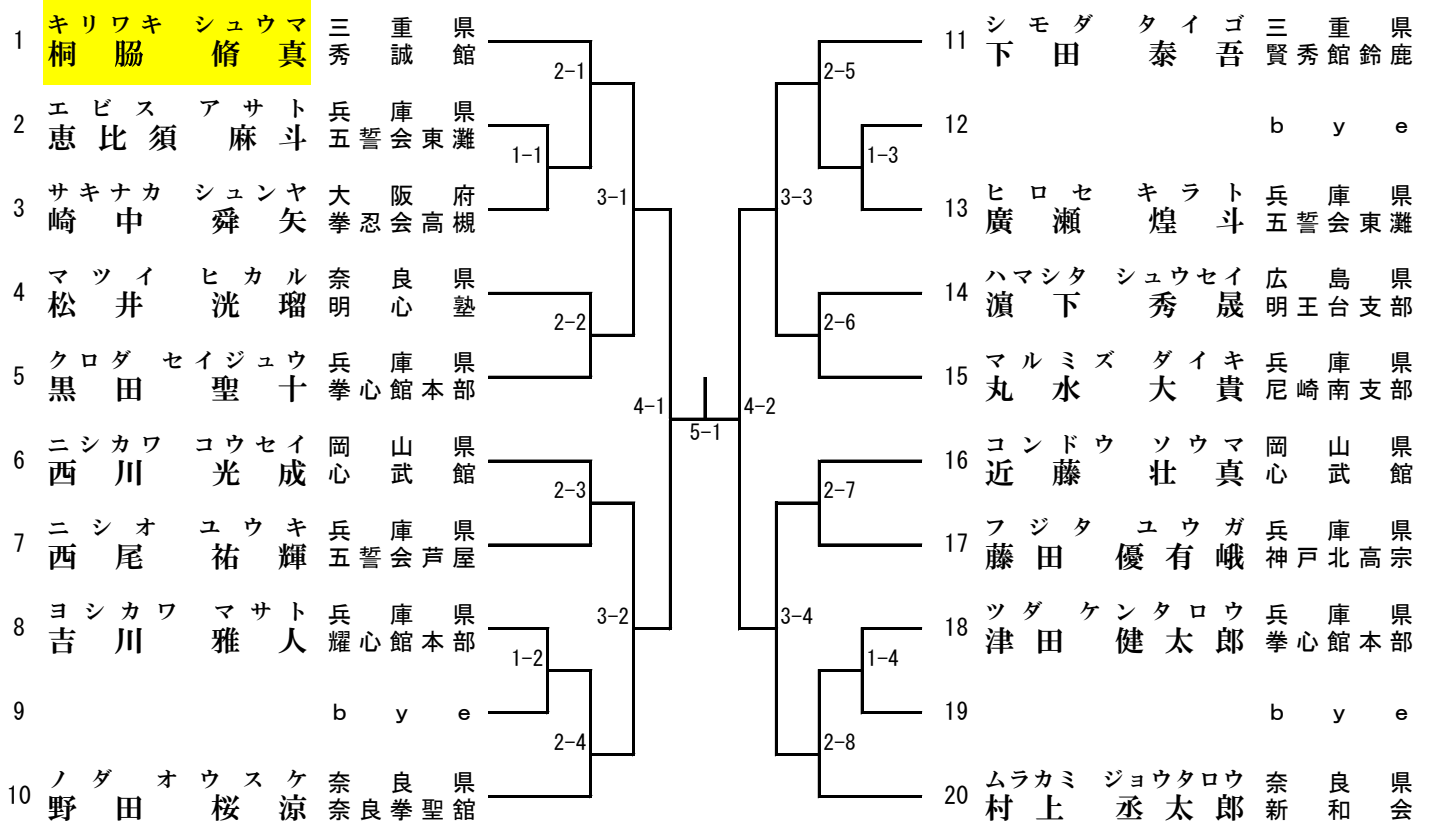
1位、2位、3位、3位



組手 中学2年生男子 (有段)

1分30秒フルタイム6ポイント先取り

1位、2位、3位、3位

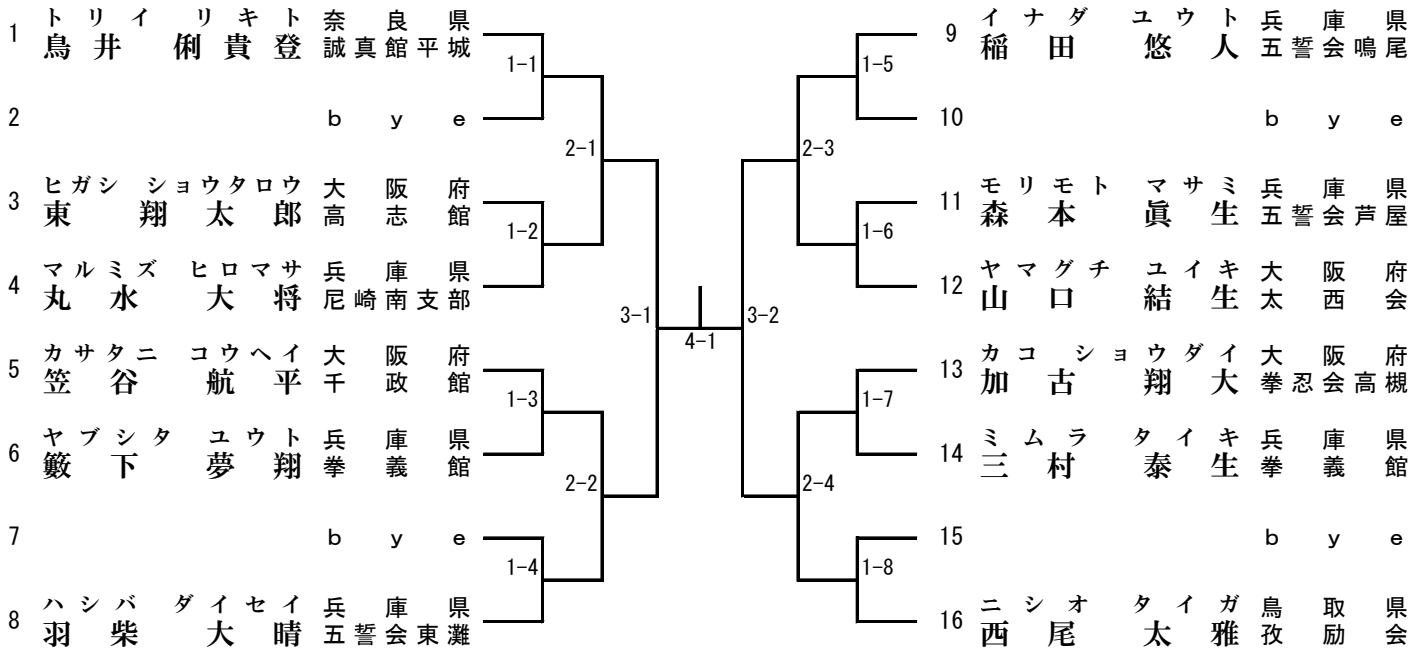


脇 作字

組手 中学3年生男子 (有段)

1分30秒フルタイム6ポイント先取り

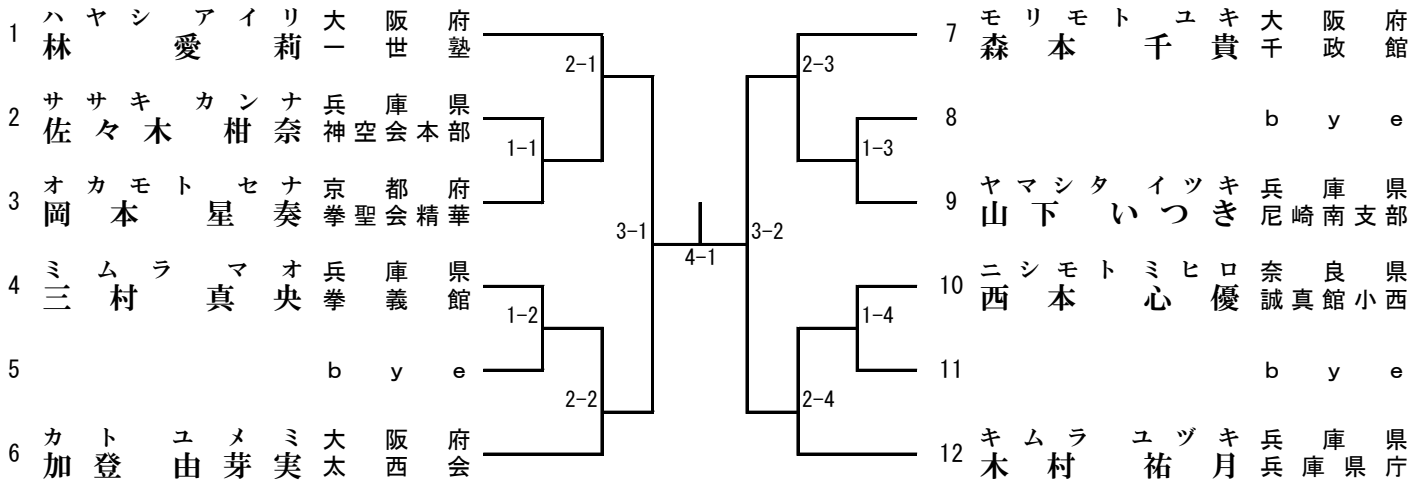
1位、2位、3位、3位



組手 中学1年生女子 (有段)

1分30秒フルタイム6ポイント先取り

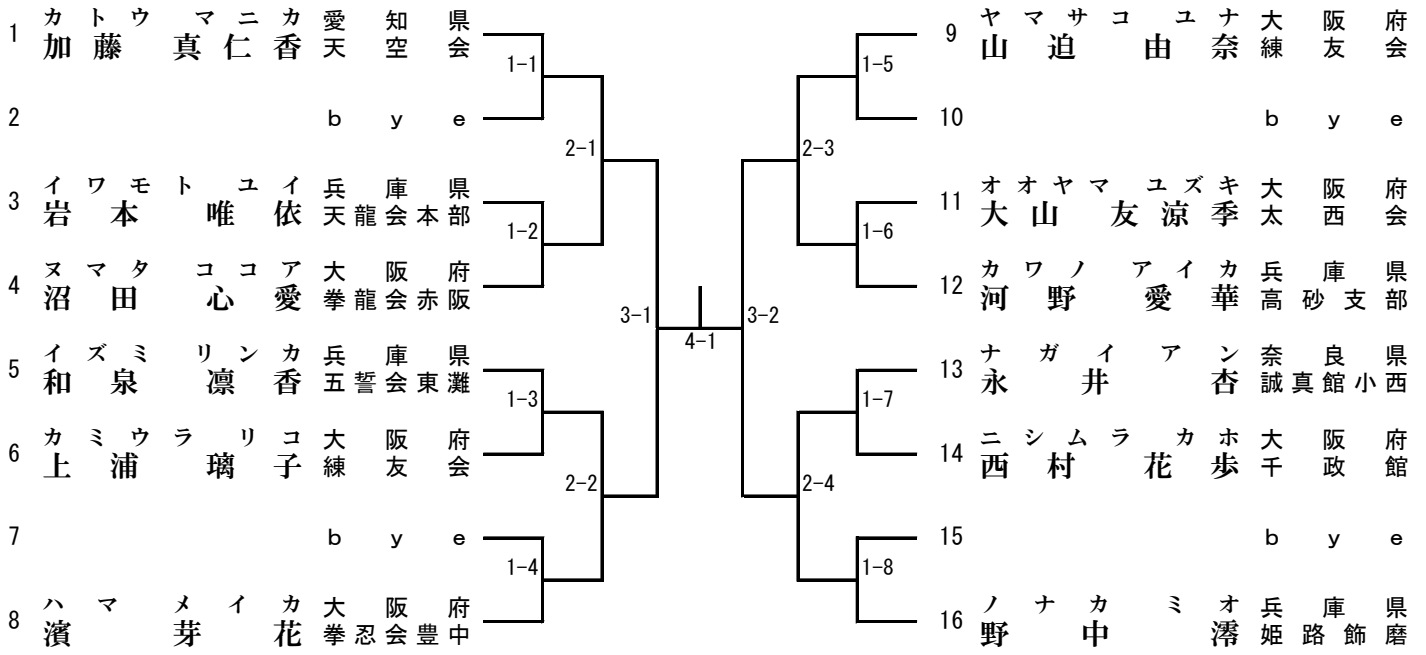
1位、2位、優秀2



組手 中学2年生女子 (有段)

1分30秒フルタイム6ポイント先取り

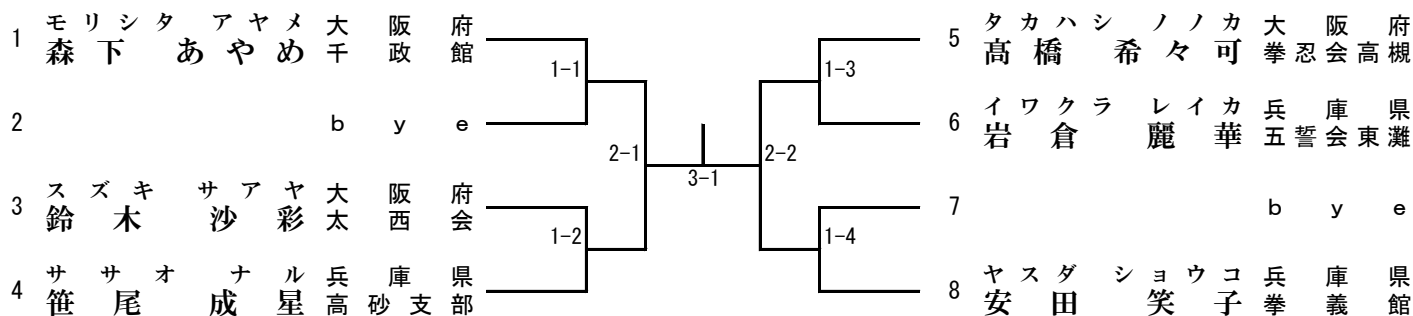
1位、2位、3位、3位



組手 中学3年生女子 (有段)

1分30秒フルタイム6ポイント先取り

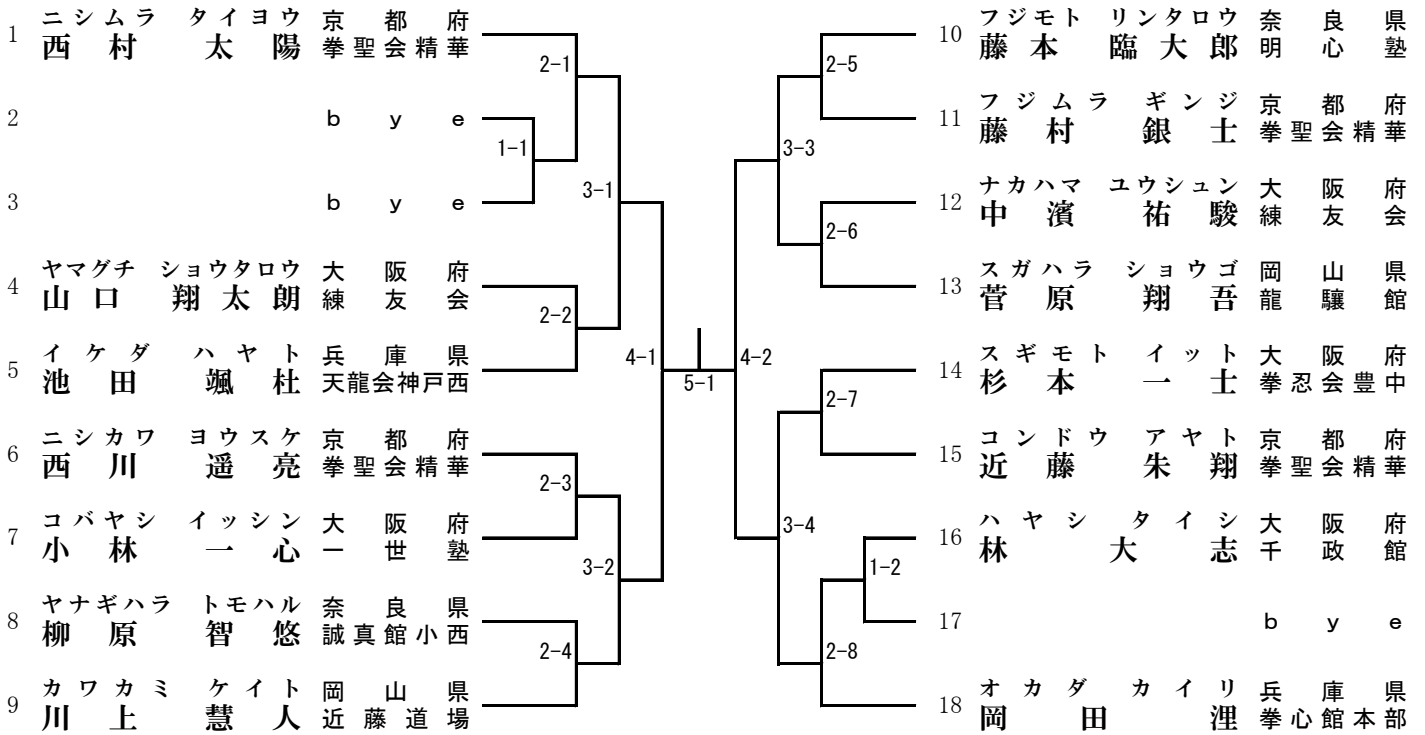
1位、2位



組手 中学生男子 (段外)

1分30秒フルタイム6ポイント先取り

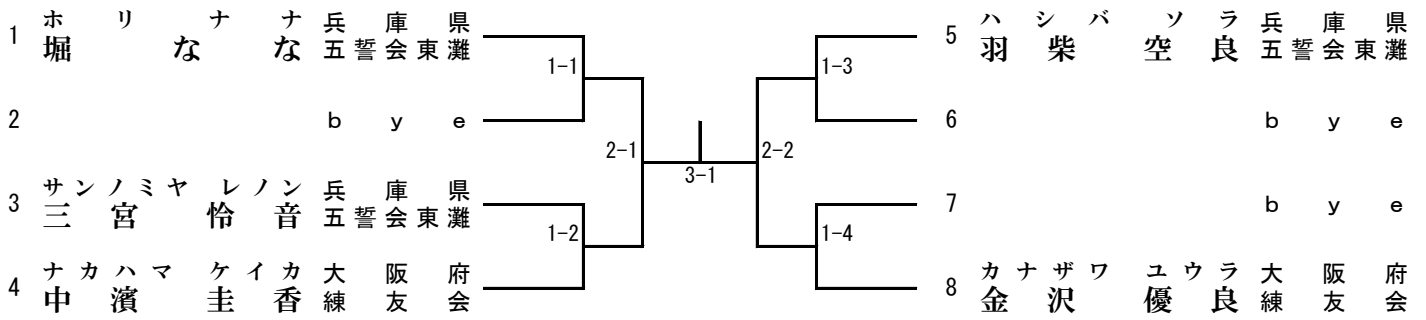
1位、2位、3位、3位



組手 中学生女子 (段外)

1分30秒フルタイム6ポイント先取り

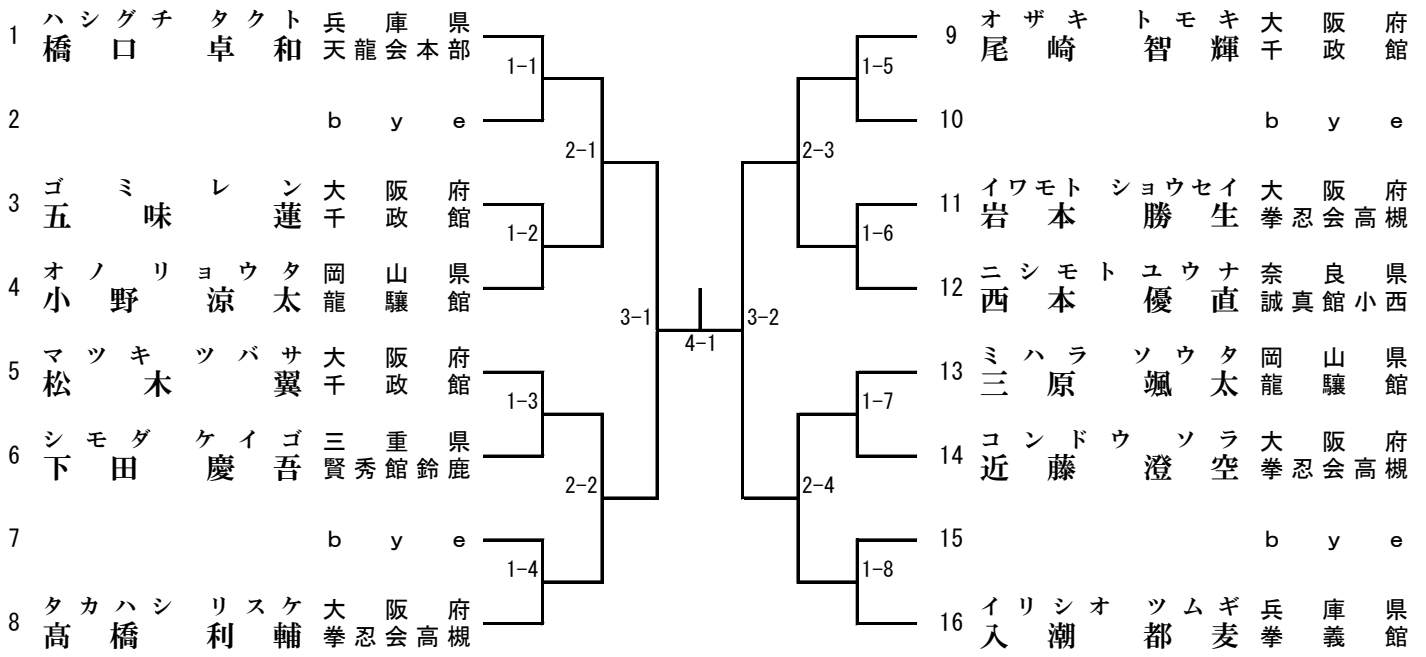
1位、2位



組手 少年男子 (有段)

1分30秒フルタイム6ポイント先取り

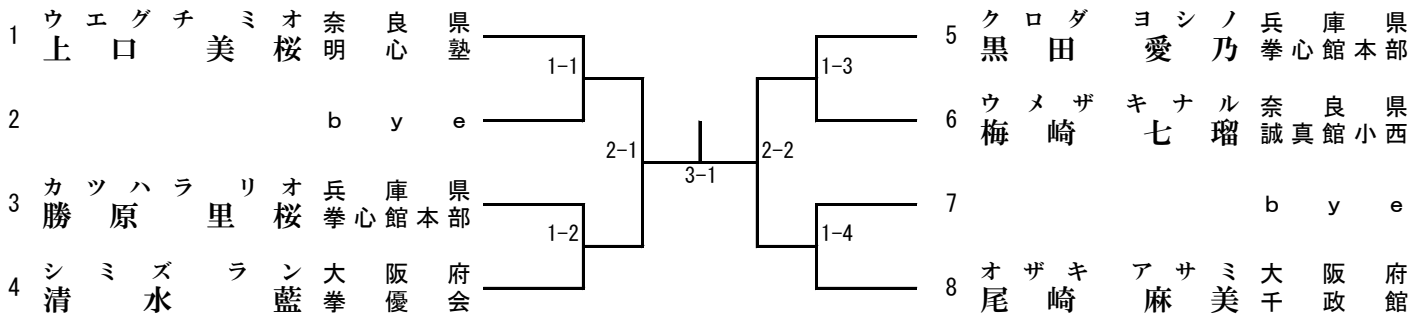
1位、2位、3位、3位



組手 少年女子 (有段)

1分30秒フルタイム6ポイント先取り

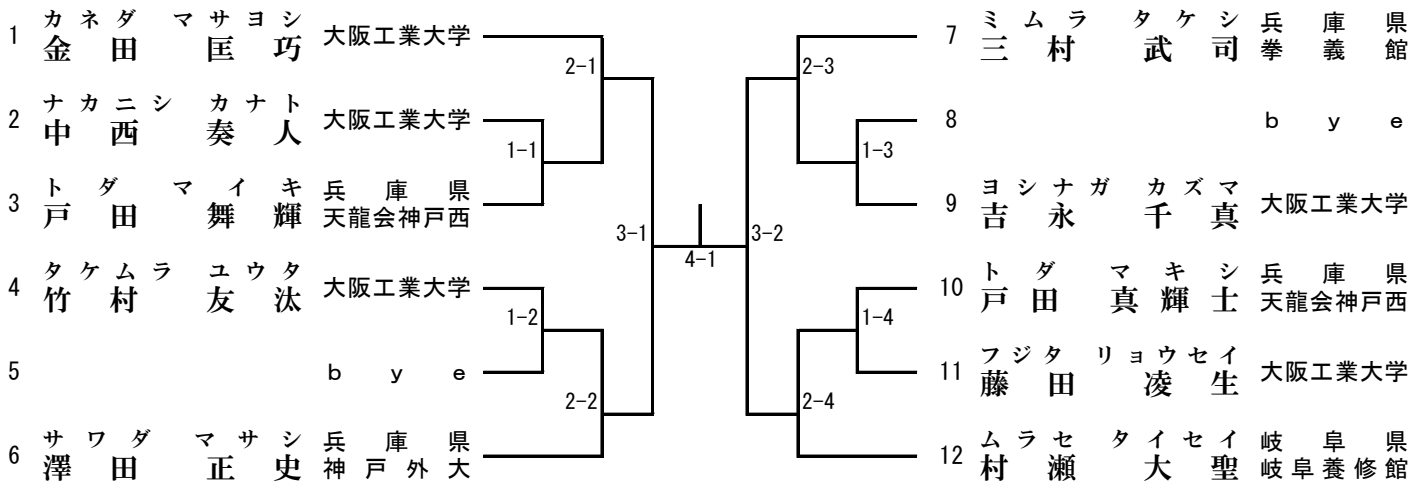
1位、2位



組手 一般男子 (-67kg)

1分30秒フルタイム6ポイント先取り

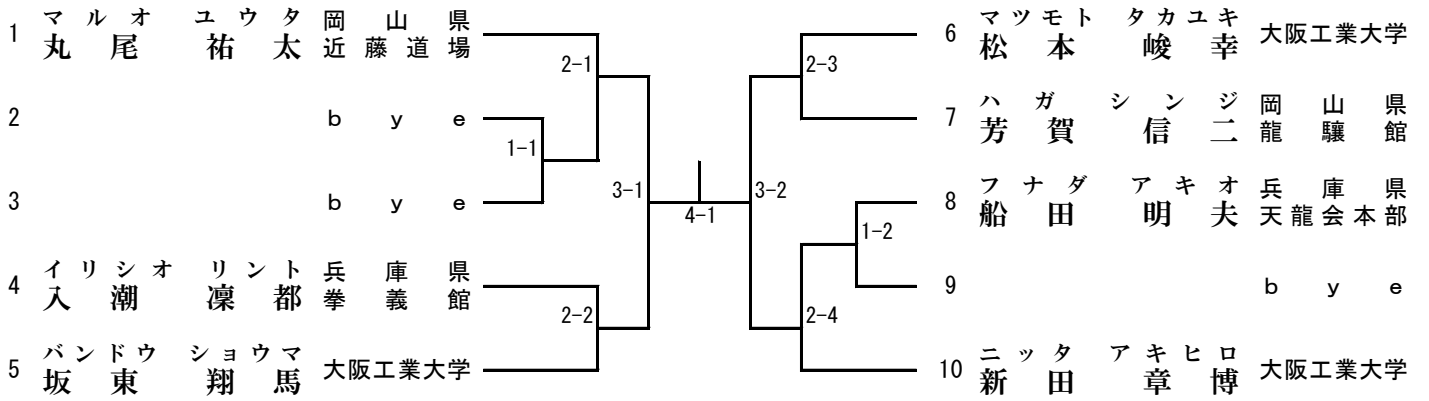
1位、2位、優秀2



組手 一般男子 (-75kg・オープン)

1分30秒フルタイム6ポイント先取り

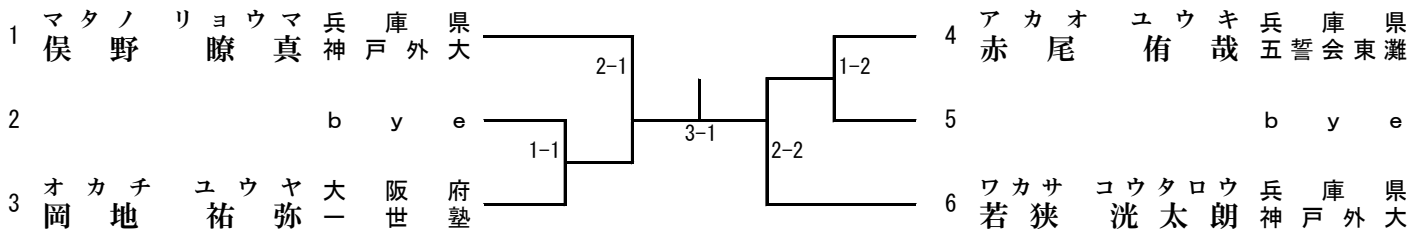
1位、2位



組手 一般男子 (段外)

1分30秒フルタイム6ポイント先取り

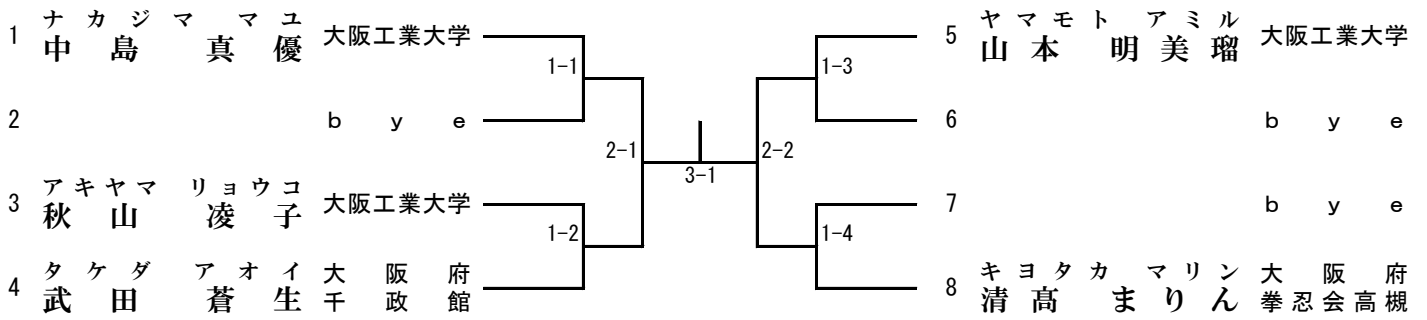
1位、優秀1



組手 一般女子 (有段)

1分30秒フルタイム6ポイント先取り

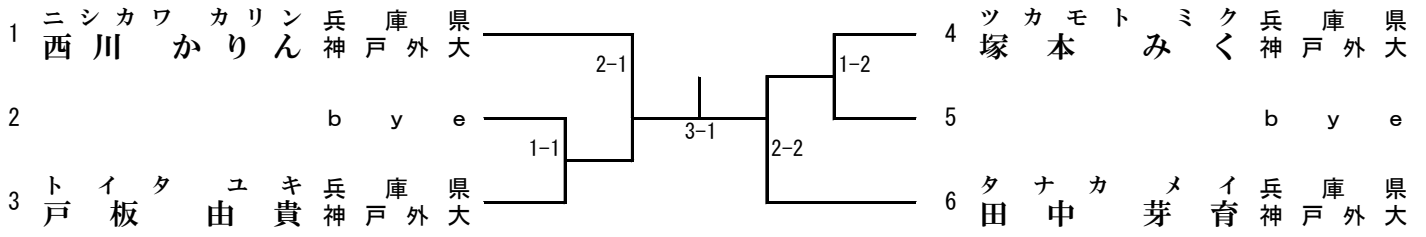
1位、優秀1



組手 少年・一般女子 (段外)

1分30秒フルタイム6ポイント先取り

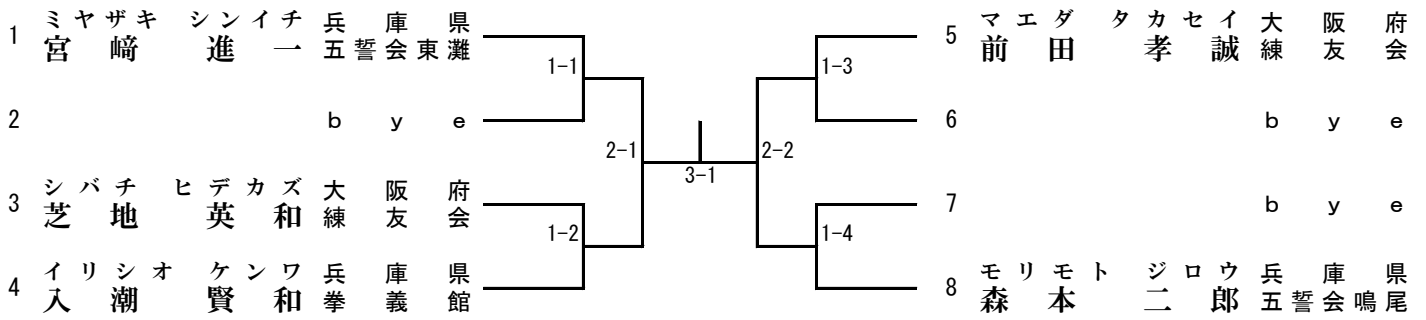
1位、優秀1



組手 壮年男子 一部

1分フルタイム6ポイント先取り

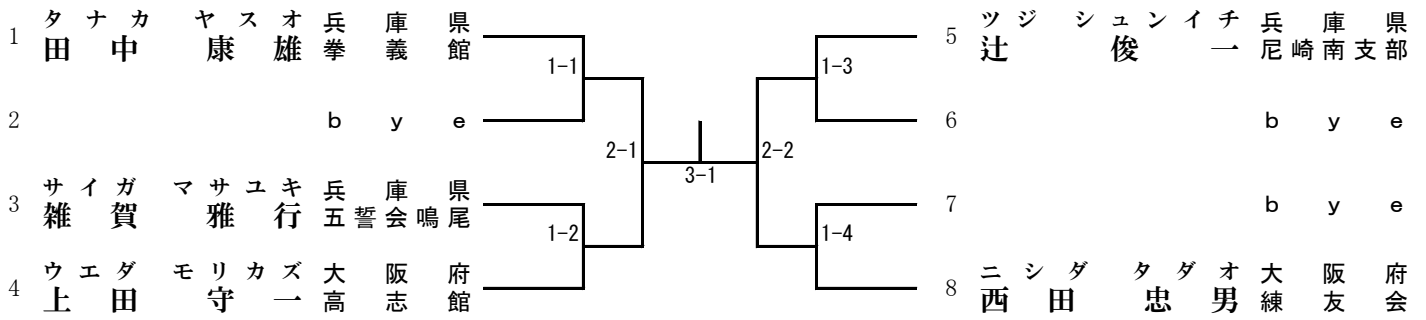
1位、2位



組手 壮年男子 二部

1分フルタイム6ポイント先取り

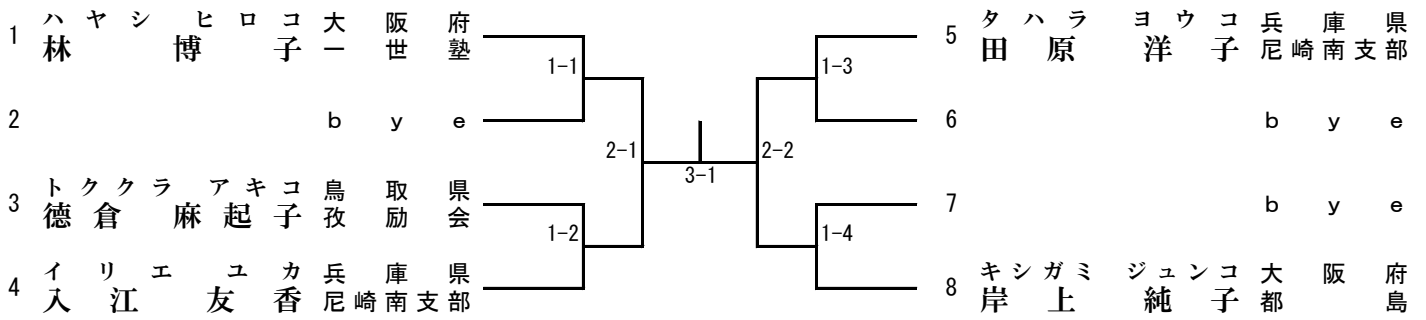
1位、2位



組手 壮年女子 一部

1分フルタイム6ポイント先取り

1位、2位



組手 壮年女子 二部

1分フルタイム6ポイント先取り

1位、2位

