

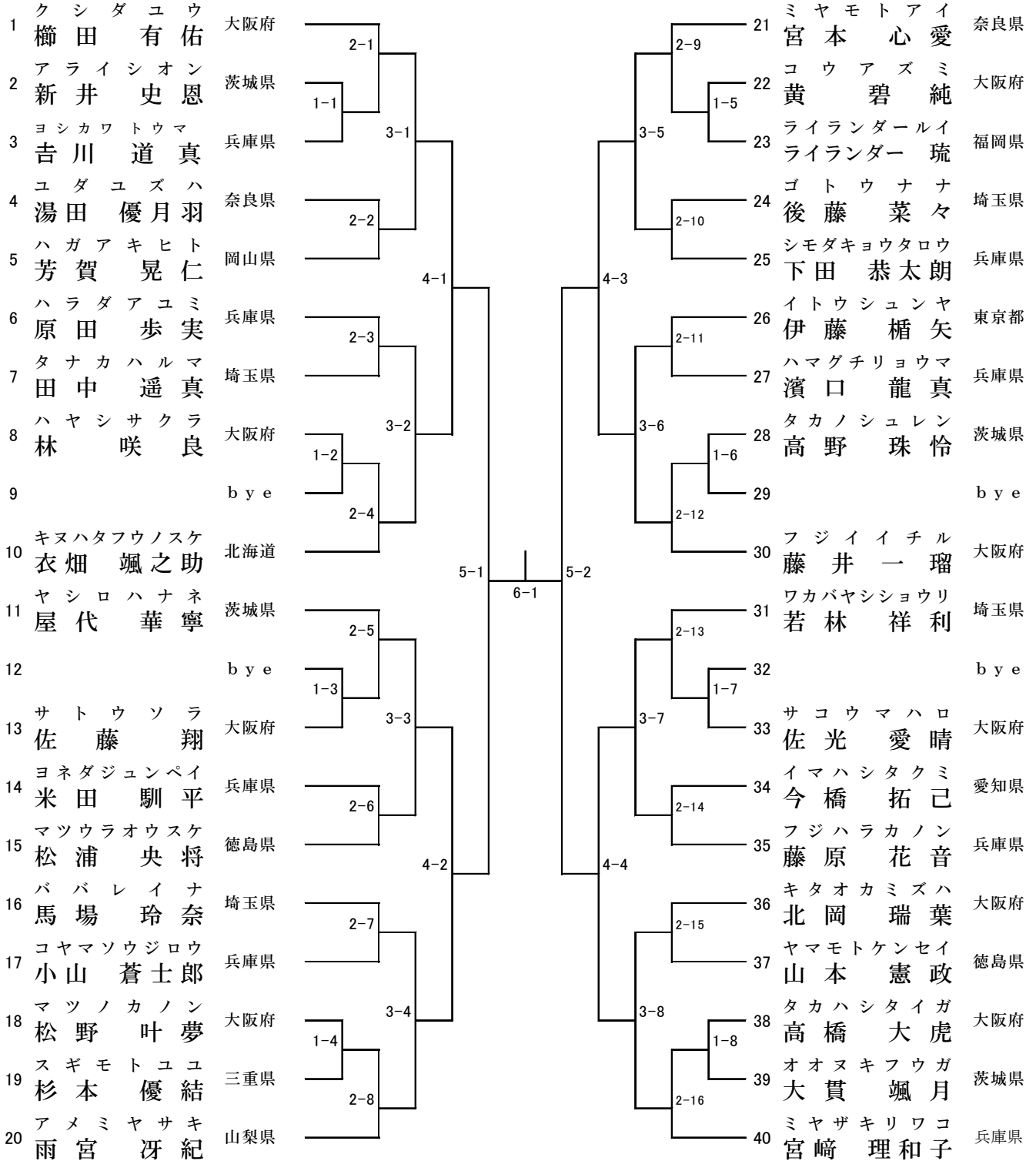
# 1 幼児 男女 形の部

1・2・3回戦平安2段

4回戦・準決勝・決勝得意形連続可（全試合連続可）

表彰16名

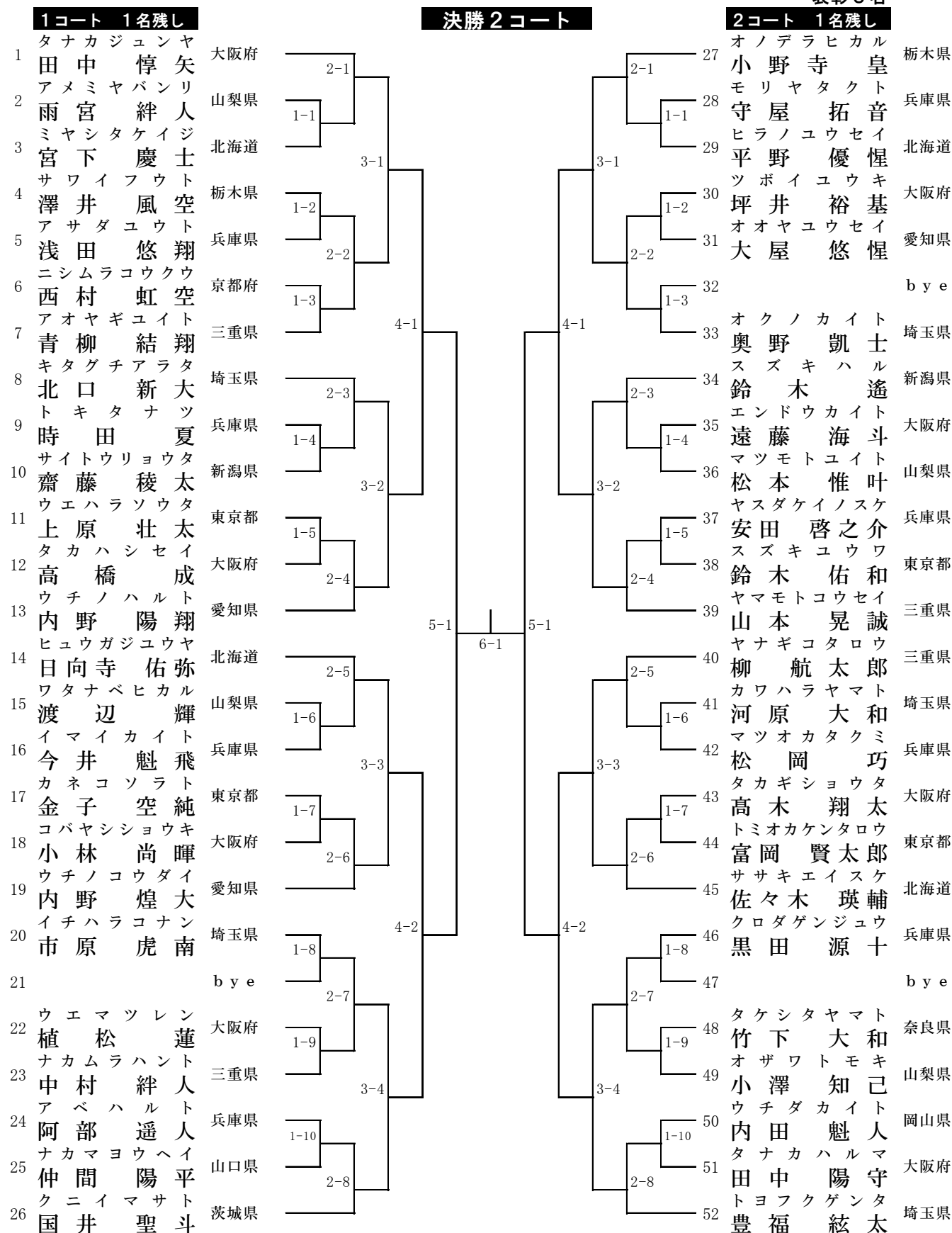
決勝まで1コート



# 2 小学1年生 男子 形の部

1回戦平安2段 2回戦平安3段 3回戦平安2段  
 4回戦・準決勝・決勝得意形連続可(1,2,3回戦で演武した形も使用可)

表彰8名



# 3 小学2年生 男子 形の部

1回戦平安2段 2回戦平安3段 3回戦平安2段  
 4回戦・準決勝・決勝得意形連続可(1, 2, 3回戦で演武した形も使用可)

表彰8名

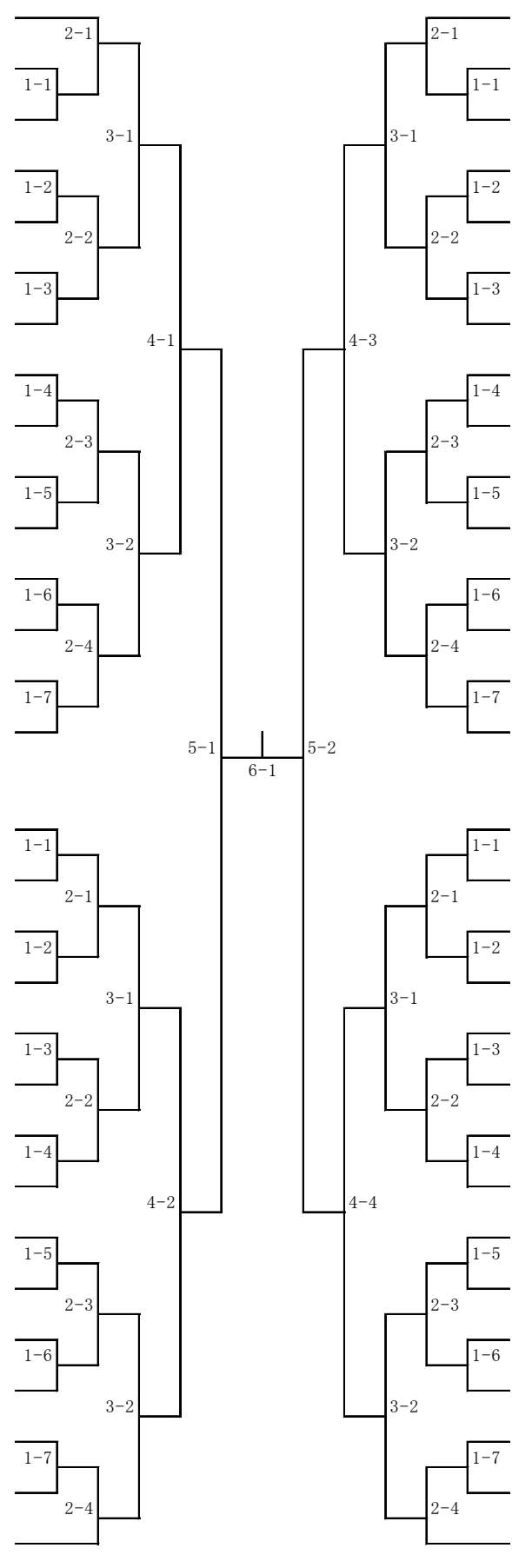
## 3コート 2名残し

- 1 和田 侑真 愛知県
- 2 ナカタリイチ 大阪府
- 3 ヤシロコウセイ 茨城県
- 4 ハラダソウダイ 兵庫県
- 5 原シムライブ 福井県
- 6 タカハシリユウキ 広島県
- 7 ヨシダハル 東京都
- 8 フジカワイツシ 岡山県
- 9 ヤスダイツペイ 山梨県
- 10 アンカクモトユウキ 大阪府
- 11 角本 佑記 埼玉県
- 12 コヤマレンタロウ 兵庫県
- 13 マツザワケイゴ 三重県
- 14 サカイユウタ 大阪府
- 15 カサイユズト 栃木県

## 4コート 2名残し

- 16 ダンジョウライト 大阪府
- 17 團上 輝音 by e
- 18 ヒライデユウマ 山梨県
- 19 ハブチヨシヒロ 愛知県
- 20 ヲウベジ 東京都
- 21 渡部 仁 兵庫県
- 22 イナダハルト 栃木県
- 23 カワマタユスケ 福島県
- 24 河又 優介 茨城県
- 25 サカモトケンゴ 三重県
- 26 坂本 健悟 大阪府
- 27 ハナツカハル 福岡県
- 28 花塚 晴人 兵庫県
- 29 イイダレント 徳島県
- 30 飯田 連人 埼玉県

## 決勝7コート



## 5コート 2名残し

- 31 ヤマナカルイ 三重県
- 32 山中 琉生 兵庫県
- 33 フジハラシオン 茨城県
- 34 藤原 詩音 大阪府
- 35 オカザキタクミ 広島県
- 36 岡崎 匠 栃木県
- 37 ナナオユウワ 新潟県
- 38 ナニオハヤト 東京都
- 39 ナニオハヤト 東京都
- 40 ナニオハヤト 東京都
- 41 ナニオハヤト 東京都
- 42 ナニオハヤト 東京都
- 43 ナニオハヤト 東京都
- 44 ナニオハヤト 東京都
- 45 ナニオハヤト 東京都

## 6コート 2名残し

- 46 カサモトタクム 大阪府
- 47 笠本 拓夢 by e
- 48 スズキエイト 埼玉県
- 49 鈴木 瑛人 北海道
- 50 ノムライクミ 山梨県
- 51 野村 侑生 三重県
- 52 クサカコウセイ 栃木県
- 53 日下 幸星 茨城県
- 54 シミズシヨウタ 奈良県
- 55 清水 咲太 大阪府
- 56 フジイハヤト 岡山県
- 57 藤井 勇人 兵庫県
- 58 ウスネイツシウ 徳島県
- 59 薄根 壱宗 大阪府
- 60 マエダアイキ 岡山県

# 4 小学3年生 男子 形の部(1)

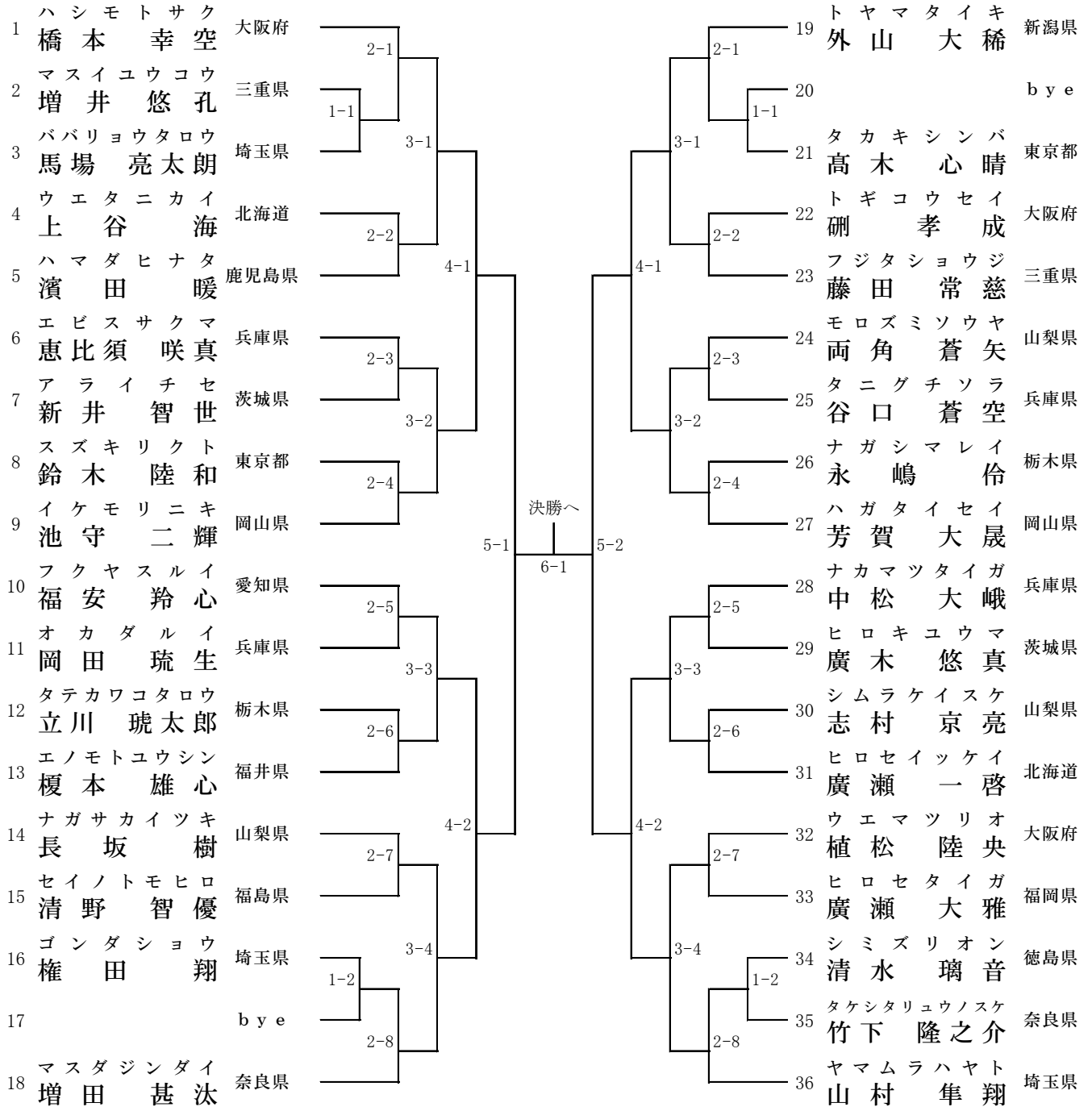
1,3回戦平安3段 2,4回戦平安初段 5回戦(準々決勝)得意形(1,2,3,4回戦で演武した形も使用可)  
準決勝、決勝、共に得意形1度演武した形は、使用できない

表彰16名

## 決勝8コート

### 9コート 2名残し

### 10コート 2名残し



# 4 小学3年生 男子 形の部(2)

1,3回戦平安3段 2,4回戦平安初段 5回戦(準々決勝)得意形(1,2,3,4回戦で演武した形も使用可)  
準決勝、決勝、共に得意形1度演武した形は、使用できない

表彰16名

## 決勝8コート

### 11コート 2名残し

37	サトウレンマル	茨城県
38	ソノダセイキ	鹿児島県
39	ナカタマヒロ	大阪府
40	ニシオカソウスケ	兵庫県
41	サカグチタイガ	三重県
42	ヤマグチアラタ	山梨県
43	モリヤマユウヤ	奈良県
44	ミソノタイガ	東京都
45	サイトウケイゴ	北海道
46	オガワリョウスケ	東京都
47	オオツボリユウセイ	岡山県
48	コンドウリユウセイ	栃木県
49	フクイカント	兵庫県
50	エヤマコウセイ	大阪府
51	イイジマハルト	福島県
52	ナカムラコウキ	新潟県
53		bye
54	ツボイレオ	埼玉県
	坪井 怜央	

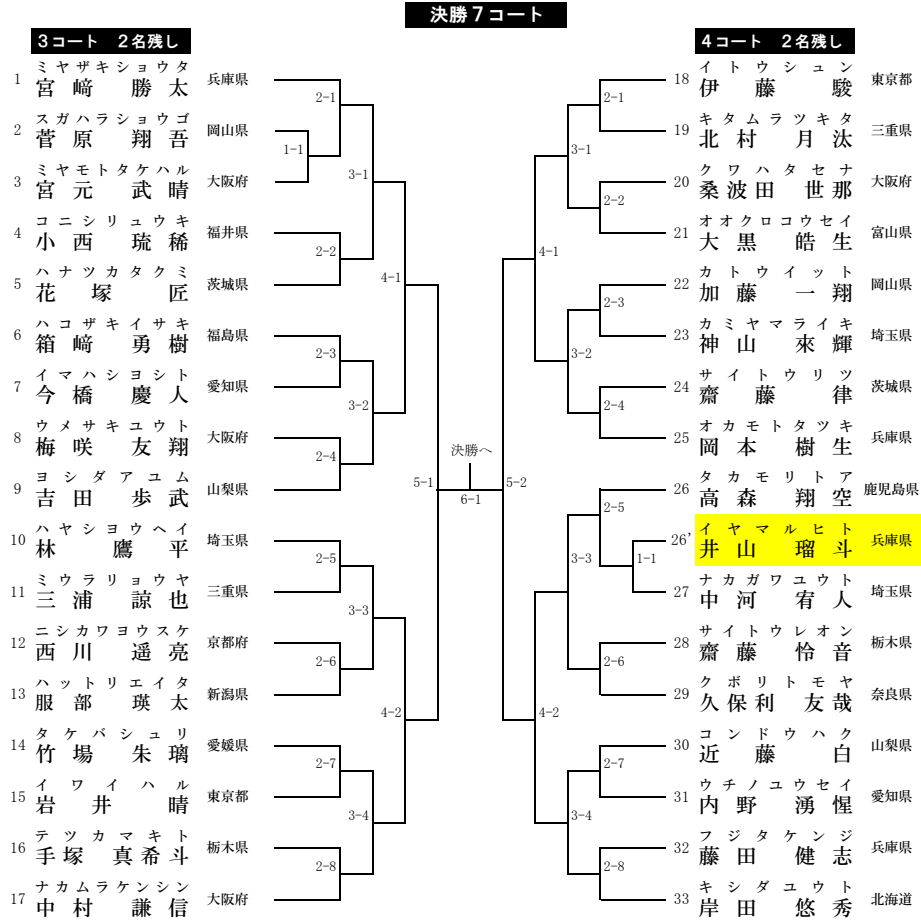
### 12コート 2名残し

55	シミズユウイ	三重県
56		bye
57	トガシユウスケ	埼玉県
58	サカイコタロウ	東京都
59	オチアイソウシ	大阪府
60	カウウチギン	新潟県
61	トキタリョウ	兵庫県
62	シマダケイト	栃木県
63	オオヒラリクト	福島県
64	イシザキコタロウ	北海道
65	ヒラツカアラン	茨城県
66	アンドウキイチ	愛知県
67	ミキジヨウ	大阪府
68	ヤマネユウヒ	山口県
69	ニシベトワ	兵庫県
70	ムラカミクラノスケ	奈良県
71	フジモトリユウタ	福井県
72	マツモトケイト	山梨県
	村上 蔵ノ助	
	藤本 龍太	
	松本 圭叶	

5 形 小学4年男子 (1)

1,3回戦平安3段 2,4回戦平安初段 5回戦(準々決勝)得意形(1,2,3,4回戦で演武した形も使用可)  
準決勝、決勝、共に得意形1度演武した形は、使用できない

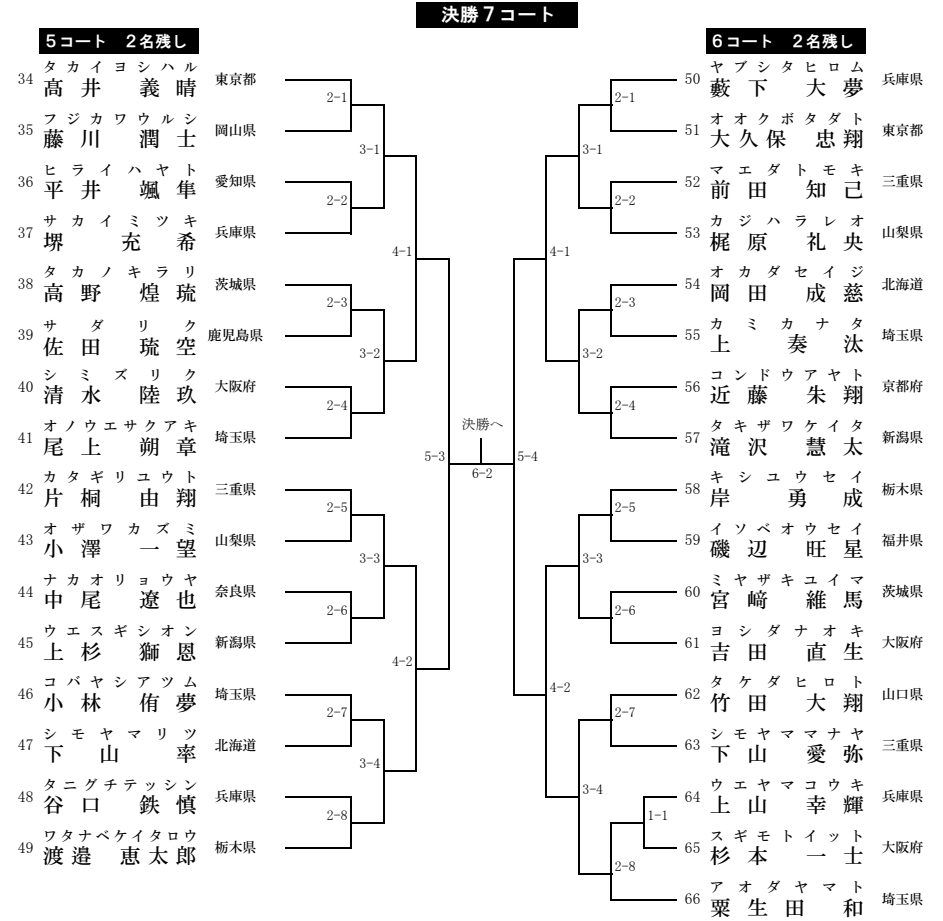
表彰16名



5 形 小学4年男子 (2)

1,3回戦平安3段 2,4回戦平安初段 5回戦(準々決勝)得意形(1,2,3,4回戦で演武した形も使用可)  
準決勝、決勝、共に得意形1度演武した形は、使用できない

表彰16名



# 6 小学5年生 男子 形の部(1)

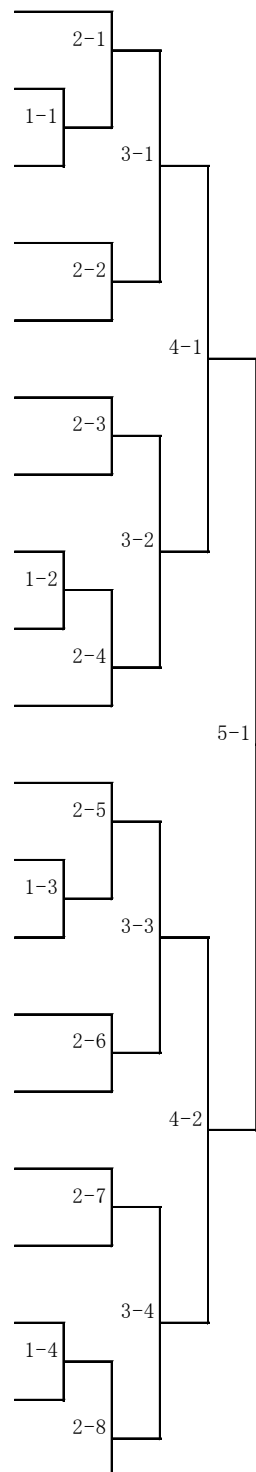
1,3回戦平安4段 2,4回戦平安5段 5回戦(準々決勝)得意形(1,2,3,4回戦で演武した形も使用可)  
準決勝、決勝、共に得意形1度演武した形は、使用できない

表彰16名

## 決勝7コート

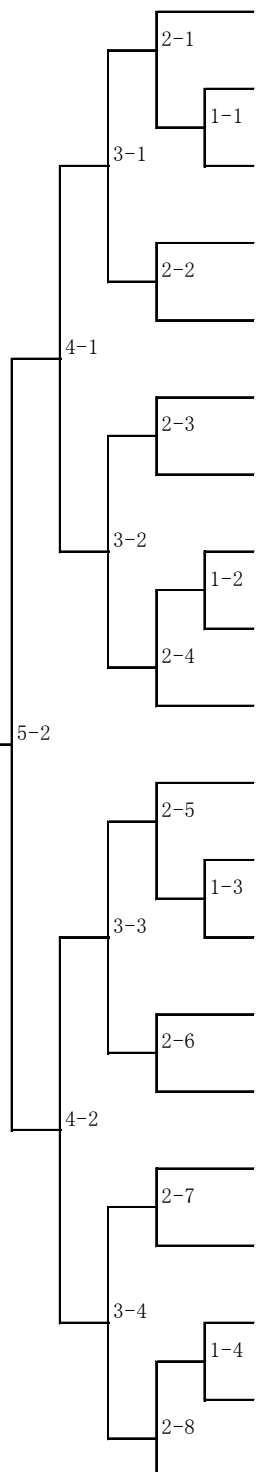
### 3コート 2名残し

- 1 ワタナベヒロキ 大阪府
- 2 シバタタクミ 茨城県
- 3 タケノタイヨウ 新潟県
- 4 アンドウシュンヤ 兵庫県
- 5 ハマシタシュウセイ 広島県
- 6 サカイアキト 東京都
- 7 フクダタイシ 奈良県
- 8 ミズノヤリク 福島県
- 9 by e
- 10 リュウカタヒビキ 埼玉県
- 11 ウメモトナオト 三重県
- 12 タテノミズキ 茨城県
- 13 クボイツキ 大阪府
- 14 アベエイト 埼玉県
- 15 ニシオユウキ 兵庫県
- 16 ハラダマサアリ 山梨県
- 17 リヒキサノゾミ 福岡県
- 18 シノザキタクト 大阪府
- 19 テヅカタイキ 栃木県
- 20 ニシカワコウセイ 岡山県



### 4コート 2名残し

- 21 ウエヒラケンタロウ 東京都
- 22 上平 健太郎 新潟県
- 23 ワタナベケンシン 新潟県
- 24 ムラカミジョウタロウ 奈良県
- 25 村上 丞太郎 奈良県
- 26 マエダトモキ 徳島県
- 27 前田 知輝 徳島県
- 28 ヨコヤマトオマ 山梨県
- 29 横山 斗勇真 山梨県
- 30 クニイキヨト 茨城県
- 31 国井 清翔 茨城県
- 32 イヤマルヒト 兵庫県
- 33 井山 瑠斗 兵庫県
- 34 ソノダルイ 大阪府
- 35 園田 琉偉 大阪府
- 36 by e
- 37 マツザワタクマ 三重県
- 38 松澤 巧真 三重県
- 39 コンドウソウマ 岡山県
- 40 近藤 壮真 岡山県
- by e
- by e
- 33 キタヒラホダカ 大阪府
- 34 北平 穂高 大阪府
- 35 フジムラギンジ 京都府
- 36 藤村 銀士 京都府
- 37 エンドウユウマ 山梨県
- 38 遠藤 勇真 山梨県
- 39 イシイエイト 栃木県
- 40 石井 瑛翔 栃木県
- 37 アサイショウマ 愛知県
- 38 浅井 翔守 愛知県
- 38 テラシマハルキ 鹿児島県
- 39 寺島 陽貴 鹿児島県
- 39 キタグチソウタ 埼玉県
- 40 北口 颯大 埼玉県
- 40 フジタライキ 兵庫県
- 40 藤田 禮欣 兵庫県





# 6 小学5年生 男子 形の部(2)

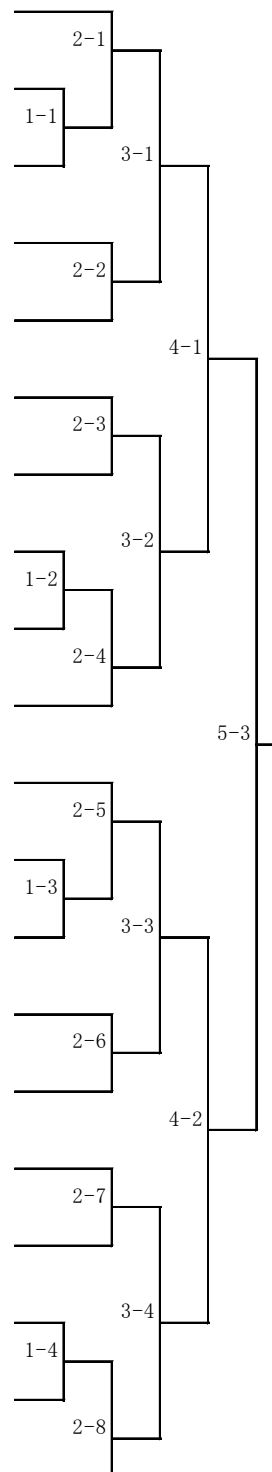
1,3回戦平安4段 2,4回戦平安5段 5回戦(準々決勝)得意形(1,2,3,4回戦で演武した形も使用可)  
準決勝、決勝、共に得意形1度演武した形は、使用できない

表彰16名

## 決勝7コート

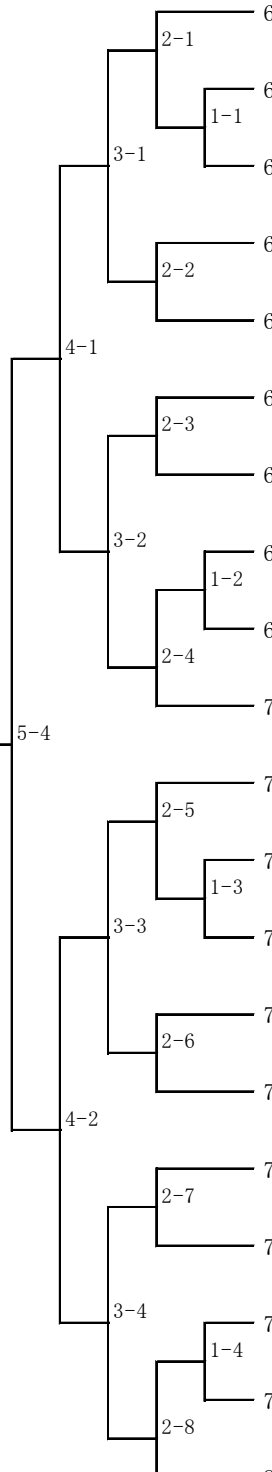
### 5コート 2名残し

- 41 ハセガワタカラ 山梨県
- 長谷川 大空
- 42 ツダケンタロウ 兵庫県
- 津田 健太郎
- 43 トミナガユウト 山口県
- 富永 悠斗
- 44 ハブチタカヒロ 愛知県
- 羽渕 孝宏
- 45 ウメダハルキ 大阪府
- 梅田 悠希
- 46 カスガジンセイ 新潟県
- 春日 仁惺
- 47 アクツタイセイ 茨城県
- 坏 泰世
- 48 オガワコウスケ 東京都
- 小川 耀介
- 49 b y e
- 50 ムラマツタクミ 兵庫県
- 村松 拓海
- 51 タナカユウキ 大阪府
- 田中 佑来
- 52 イムラユウシ 埼玉県
- 井村 優志
- 53 ミウラハルト 広島県
- 三浦 悠人
- 54 マツイヒカル 奈良県
- 松井 洸瑠
- 55 キリワキシユウマ 三重県
- 桐脇 脩真
- 56 ニシヤマユウキ 東京都
- 西山 悠希
- 57 ニシオカカズキ 大阪府
- 西岡 和紀
- 58 ハヤシタクマ 長崎県
- 林 拓磨
- 59 クロダセイジュウ 兵庫県
- 黒田 聖十
- 60 スズキリョウヤ 栃木県
- 鈴木 涼哉



### 6コート 2名残し

- 61 タカイユウセイ 茨城県
- 高井 悠聖
- 62 ナガセハルタ 大阪府
- 永治 晴汰
- 63 ヤマガミケント 北海道
- 山上 絢登
- 64 コバヤシシュンセイ 神奈川県
- 小林 洵晴
- 65 ヒラタハヤト 京都府
- 平田 隼斗
- 66 フクヤスリヒト 愛知県
- 福安 羚仁
- 67 セキショウウ 埼玉県
- 関 翔宇
- 68 ヨシカワマサト 兵庫県
- 吉川 雅人
- 69 ドイカモン 徳島県
- 土肥 加門
- 70 モリタショウイチロウ 東京都
- 森田 翔一朗
- 71 クリハラユウキ 埼玉県
- 栗原 優輝
- 72 b y e
- 73 ノダオウスケ 奈良県
- 野田 桜涼
- 74 バンバリフ 新潟県
- 番場 利布
- 75 サハラシユウ 栃木県
- 佐原 志宥
- 76 カワモトカンタ 山梨県
- 河本 貫太
- 77 カクモトカツキ 大阪府
- 角本 克記
- 78 ウメモトナオキ 三重県
- 梅本 直輝
- 79 ヤブノケイスケ 岡山県
- 藪野 敬介
- 80 イトウソウゴ 兵庫県
- 伊藤 蒼悟





# 7 小学6年生 男子 形の部(1)

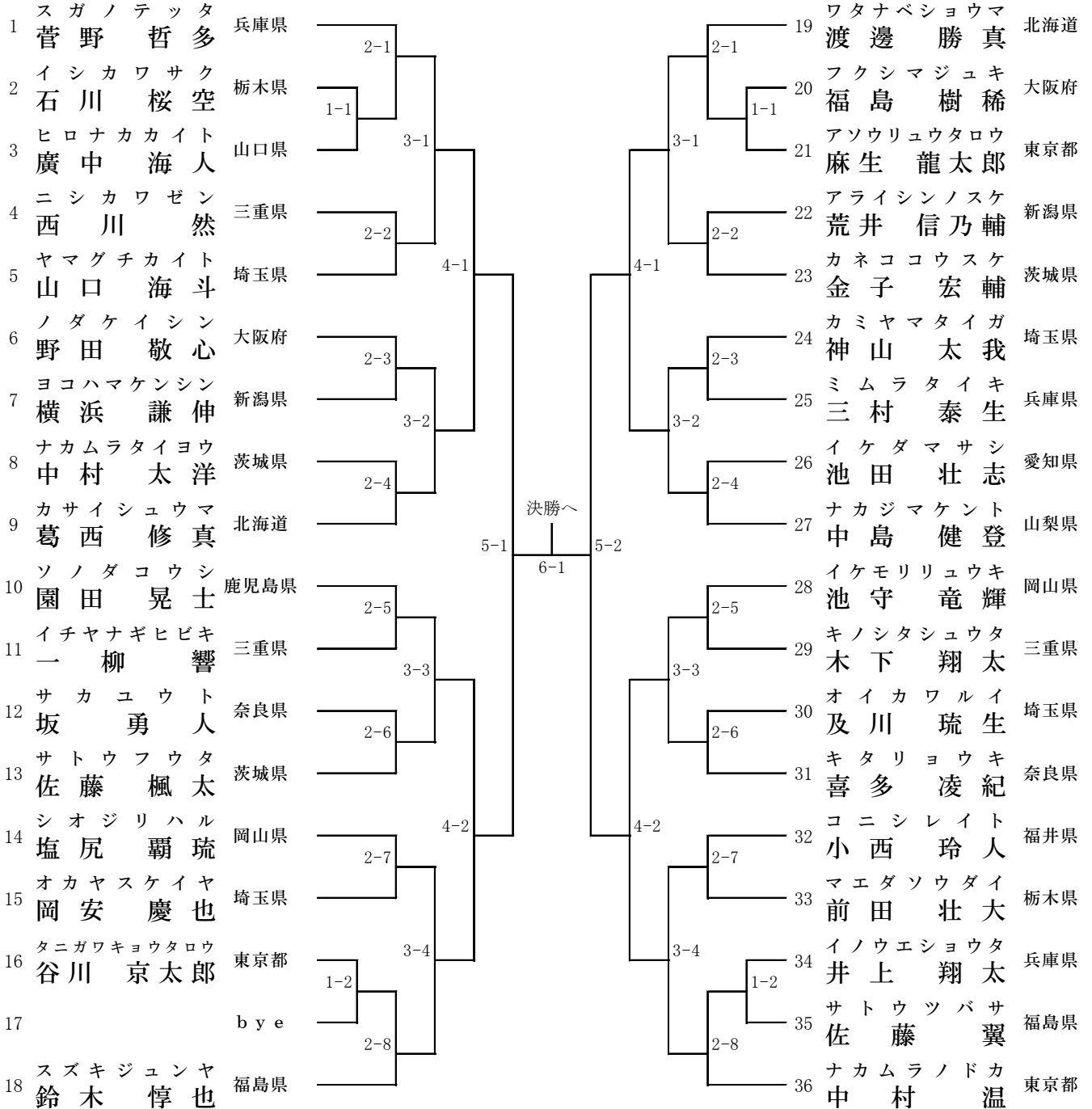
1,3回戦平安4段 2,4回戦平安5段 5回戦(準々決勝)得意形(1,2,3,4回戦で演武した形も使用可)  
準決勝、決勝、共に得意形1度演武した形は、使用できない

表彰16名

## 決勝8コート

### 9コート 2名残し

### 10コート 2名残し



# 7 小学6年生 男子 形の部(2)

1,3回戦平安4段 2,4回戦平安5段 5回戦(準々決勝)得意形(1,2,3,4回戦で演武した形も使用可)  
準決勝、決勝、共に得意形1度演武した形は、使用できない

表彰16名

## 決勝8コート

### 11コート 2名残し

- 37 サトウダイスケ 福島県
- 佐藤 大輔
- 38 カワダユキムラ 兵庫県
- 川田 幸村
- 39 トラグチリュウキ 鹿児島県
- 虎口 隆紀
- 40 ヨシダソラ 東京都
- 吉田 空
- 41 ヤギテッペイ 愛知県
- 八木 鉄平
- 42 ヤマダコウタロウ 大阪府
- 山田 光太郎
- 43 ヤマザキリン 栃木県
- 山崎 凜
- 44 カドキアユト 岡山県
- 角木 歩友
- 45 ハギワラレオ 埼玉県
- 萩原 陸王
- 46 イナダユウト 兵庫県
- 稲田 悠人
- 47 イマジマソウタ 埼玉県
- 今嶋 草太
- 48 ワタナベナオエ 北海道
- 渡部 直衛
- 49 イシハラリク 東京都
- 石原 陸
- 50 ヤナギモトユウキ 山梨県
- 柳本 悠輝
- 51 スズキジン 新潟県
- 鈴木 仁
- 52 キタデラゲンノスケ 三重県
- 北寺 源乃輔
- 53 by e
- 54 オオヌキコウガ 茨城県
- 大貫 煌月

### 12コート 2名残し

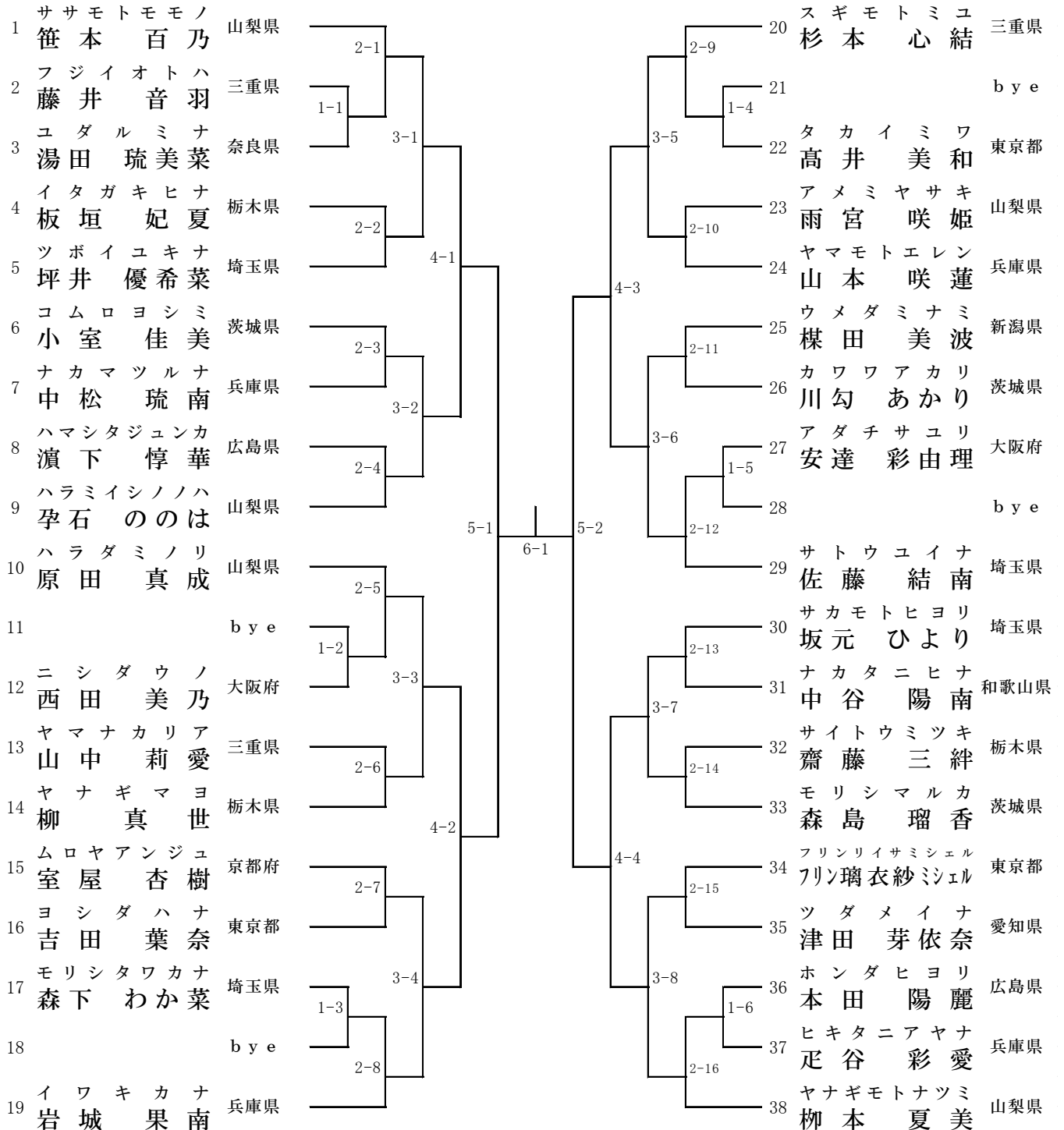
- 55 タハライツセイ 鹿児島県
- 田原 一成
- 56 by e
- 57 オクムラマキト 埼玉県
- 奥村 真輝人
- 58 ナカマツサトシ 大阪府
- 中松 諭志
- 59 オオシマシュン 山梨県
- 大嶋 朱雲
- 60 ハシモトシュウヤ 三重県
- 橋本 柁耶
- 61 フナヤマツバサ 兵庫県
- 船山 翔夢
- 62 フジタヒカル 東京都
- 藤田 輝
- 63 キタノリク 福岡県
- 北野 莉玖
- 64 タテノリュウタロウ 茨城県
- 館野 隆太郎
- 65 タナイケリンタロウ 兵庫県
- 棚池 凜太郎
- 66 ニシムラコウキ 山口県
- 西村 紘毅
- 67 オクノアツキ 愛知県
- 奥野 温幹
- 68 シモヤマサク 北海道
- 下山 朔
- 69 マツモトユウキ 栃木県
- 松本 悠希
- 70 トリイリクト 奈良県
- 鳥井 俐貴登
- 71 サワヤマレン 福井県
- 澤山 廉
- 72 ノザワリョウ 埼玉県
- 野澤 亮

# 8 小学1年生 女子 形の部

1回戦平安2段 2回戦平安3段 3回戦平安2段  
 4回戦・準決勝・決勝得意形連続可(1, 2, 3回戦で演武した形も使用可)

表彰8名

## 決勝まで2コート



# 9 小学2年生 女子 形の部

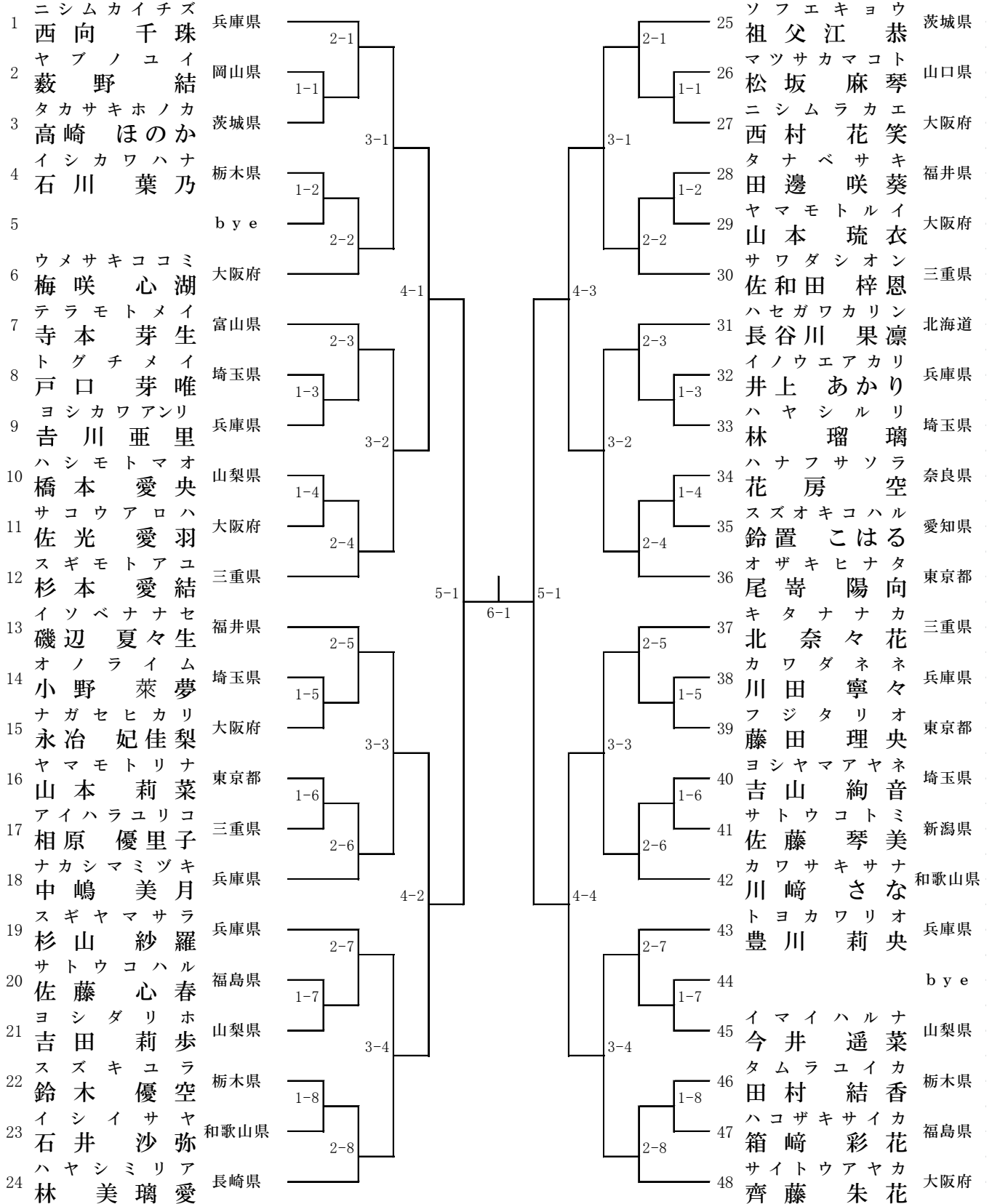
1回戦平安2段 2回戦平安3段 3回戦平安2段  
 4回戦・準決勝・決勝得意形連続可(1,2,3回戦で演武した形も使用可)

表彰8名

## 決勝7コート

### 7コート 4名残し

### 8コート 4名残し



10 小学3年生 女子 形の部

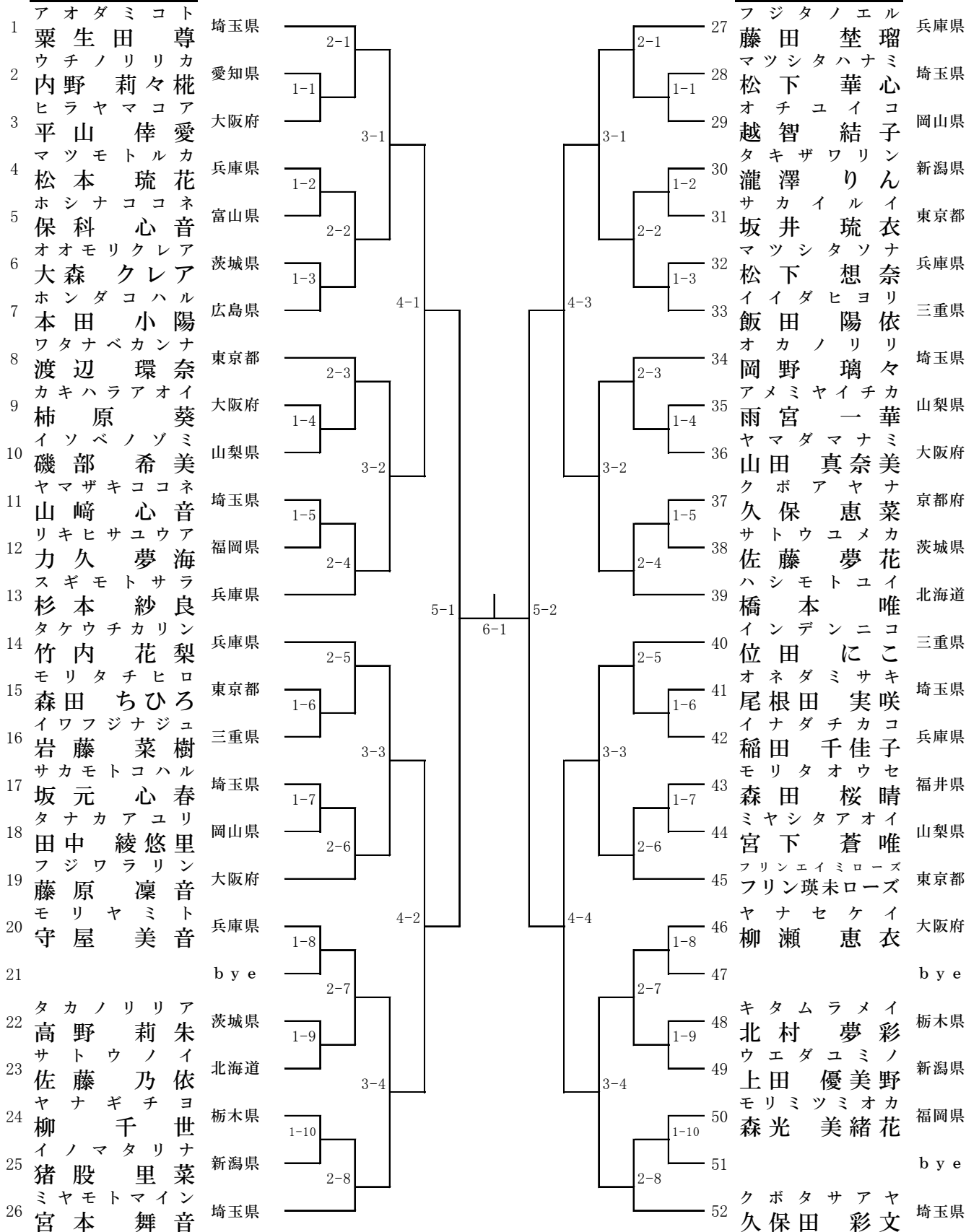
1, 3回戦平安3段 2回戦平安初段 4回戦(準々決勝)得意形(1, 2, 3回戦で演武した形も使用可)  
準決勝、決勝、共に得意形1度演武した形は、使用できない

表彰8名

決勝8コート

7コート 4名残し

8コート 4名残し



# 11 小学4年生 女子 形の部

1, 3回戦平安3段 2回戦平安初段 4回戦(準々決勝)得意形(1, 2, 3回戦で演武した形も使用可)  
準決勝、決勝、共に得意形1度演武した形は、使用できない

表彰8名

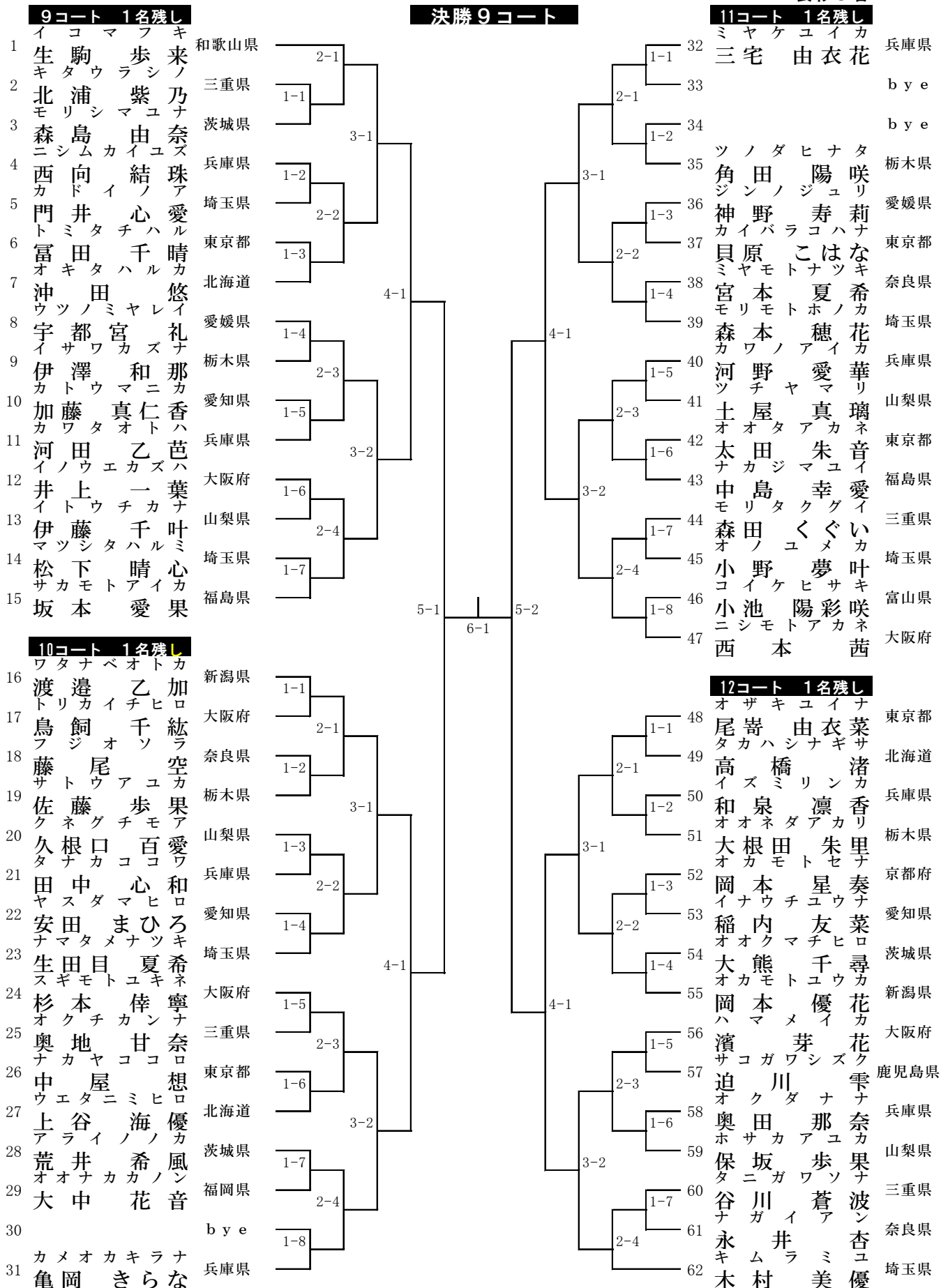
## 決勝8コート

9コート 2名残し			11コート 2名残し			
1	ハセガワリリ	北海道	2-1	29	ツルタユウコ	愛媛県
2	フジワラヒマ	兵庫県	1-1	30	ライランダーアンナ	福岡県
3	ヨシダヒノ	東京都	3-1	31	ハヤシアイリ	大阪府
4	サクチユキ	山梨県	1-2	32	フクナガルイ	栃木県
5	オカモト	大阪府	2-2	33	アベアカリ	新潟県
6	カトウル	新潟県	1-3	34	キタガワユ	三重県
7	ナガサカマ	岡山県	4-1	35	ニシオサキ	兵庫県
8	カシタアユ	奈良県	1-4	36	アマヤスマ	愛知県
9		bye	2-3	37		bye
10	サトウサクラ	福島県	1-5	38	ニシモトミヒ	奈良県
11	カナモリアリ	福井県	3-2	39	ハットリココ	東京都
12	ツジチア	三重県	1-6	40	コバヤシ	山梨県
13	ヤマギシセ	埼玉県	2-4	41	小川ユウ	兵庫県
14	オキノミツ	兵庫県	5-1	42	岩瀬ガカ	北海道
			6-1			
			5-2			
10コート 2名残し			12コート 2名残し			
15	ミヤハラシオリ	福岡県	2-1	43	キリワキリン	三重県
16	ナガオカモナ	茨城県	1-1	44	モリモトユキ	兵庫県
17	ウサカサキ	奈良県	3-1	45	ヒユウガジマ	北海道
18	アンドンウ	岐阜県	1-2	46	オケタニユカ	大阪府
19	キノモトヒヨ	兵庫県	2-2	47	桶谷イト	栃木県
20	サワダコウ	北海道	1-3	48		bye
21	ミヤギセ	東京都	4-2	49	フジイコト	鹿児島県
22	横尾夏稀	新潟県	1-4	50	ササキカ	兵庫県
23	カワチユウ	愛知県	2-3	51	タテノモト	茨城県
24	フエドロ	兵庫県	1-5	52	タカキハル	福岡県
25	エバヤシマ	栃木県	3-2	53	高フジイ	福井県
26	ウノキアイ	鹿児島県	1-6	54	タカギマア	愛知県
27	カミジョウ	大阪府	2-4	55	高イ飯田	北海道
28	萩原愛菜	埼玉県		56	フジ野	埼玉県

# 12 小学5年生 女子 形の部

1, 3回戦平安4段 2回戦平安5段 4回戦(準々決勝)得意形(1, 2, 3回戦で演武した形も使用可)  
準決勝、決勝、共に得意形1度演武した形は、使用できない

表彰8名





# 13 小学6年生 女子 形の部

1, 3回戦平安4段 2回戦平安5段 4回戦(準々決勝)得意形(1, 2, 3回戦で演武した形も使用可)  
準決勝、決勝、共に得意形1度演武した形は、使用できない

表彰8名

## 決勝5コート

### 3コート 1名残し

1	ササオナル	兵庫県
2	ヒダノミキ	東京都
3	ナカオカミカ	愛知県
4	トリカイハルカ	大阪府
5	鳥飼悠	bye
6		bye
7	ハセガワサク	埼玉県
8	タケダミオン	山口県
9	ワタナベモアナ	山梨県
10	イワサキリオ	大阪府
11	イワクラレイカ	兵庫県
12	イトウモモカ	東京都
13	ホリカワユウナ	福島県
	堀川優心	

### 4コート 1名残し

14	ソノダユイ	大阪府
15	スナガルイ	埼玉県
16	カワウチアン	新潟県
17	シモセユウ	兵庫県
18	ワタナベイオリ	東京都
19	アキノマナセ	山梨県
20	ハマダシズク	愛媛県
21	ヒロキレナ	茨城県
22	イチハシリリカ	大阪府
23	スズキリコ	愛知県
24	マツモトリコ	埼玉県
25	ヤマグチヒヨリ	兵庫県
	山口桜稀	

### 5コート 1名残し

26	キノモトウララ	兵庫県
27	ババミウ	埼玉県
28	ヤスオカユウナ	徳島県
29	オカムラサクア	山梨県
30	オクムラマユ	大阪府
31	ヨコヤユツキ	愛知県
32	オカノサラ	茨城県
33	コマツアイカ	大阪府
34	ヨシヤマアユリ	埼玉県
35	ウルシバラマミ	東京都
36	スガワラネネカ	北海道
37	ミヤハラミリア	兵庫県
	宮原美理愛	

### 6コート 1名残し

38	ミズツワカナ	兵庫県
39	トミオカナナミ	東京都
40	マツモトオトハ	山口県
41	ユハラチエミ	茨城県
42	コスギユウカ	新潟県
43	コバヤシユリコ	大阪府
44	ヤナギハルナ	兵庫県
45	柳陽菜	bye
46	イソダシエナ	北海道
47	アメミヤユラ	山梨県
48	トミザワミコイ	大阪府
49	テラシマカツキ	三重県
50	ナカザワリリカ	埼玉県
	中澤凜々花	

# 14 中学生1年 男子 形の部(1)

1, 2, 3, 4回戦バツサイ大・セイエンチンいずれかをクジにて決定、各回戦交互に行う

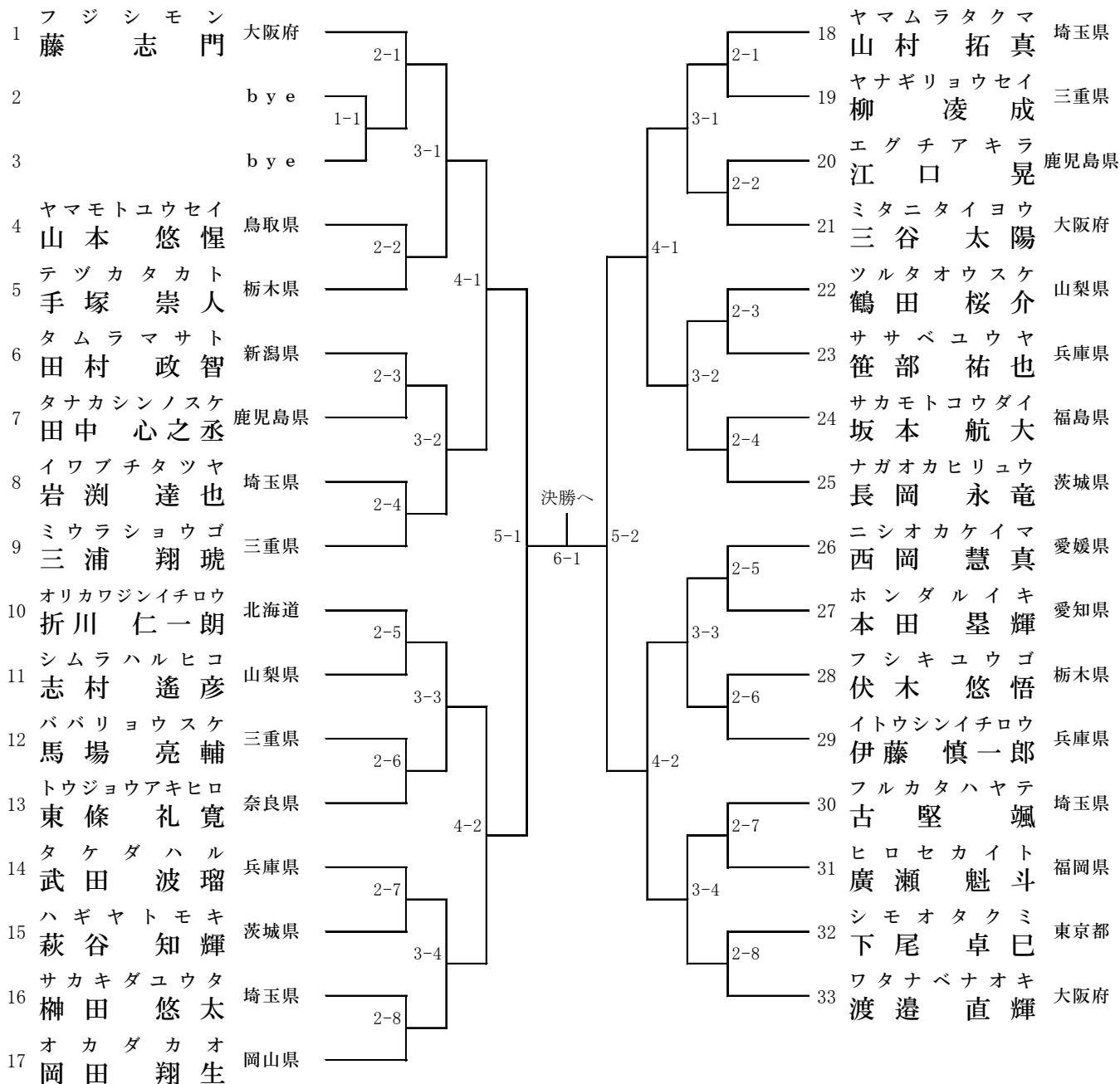
5回戦(準々決勝)得意形(1, 2, 3, 4回戦で演武した形も使用可) 準決勝、決勝、共に得意形1度演武した形は、使用できない

表彰16名

## 決勝6コート

### 9コート 2名残し

### 10コート 2名残し



# 14 中学生1年 男子 形の部(2)

1, 2, 3, 4回戦バツサイ大・セイエンチンいずれかをクジにて決定、各回戦交互に行う

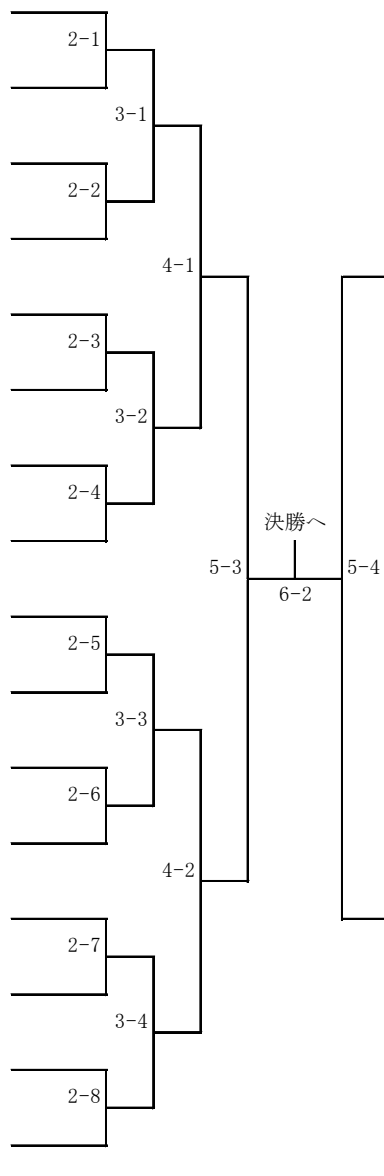
5回戦(準々決勝)得意形(1, 2, 3, 4回戦で演武した形も使用可) 準決勝、決勝、共に得意形1度演武した形は、使用できない

表彰16名

## 決勝6コート

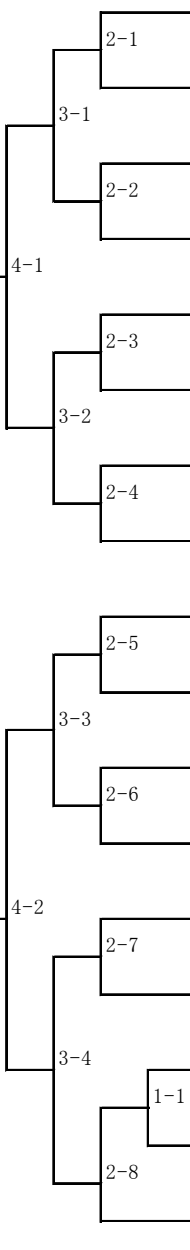
### 11コート 2名残し

34	北村 空大	三重県
35	奥田 晴斗	兵庫県
36	奥野 陽翔	埼玉県
37	力久 拓海	福岡県
38	瀧澤 琉生	新潟県
39	大貫 晴斗	茨城県
40	星 竜大	東京都
41	瀬戸 悠貴	岡山県
42	石岡 未来	栃木県
43	岩倉 誠	兵庫県
44	神崎 聖也	鹿児島県
45	今関 陽空	埼玉県
46	宮下 桃太	北海道
47	中島 汰尊	大阪府
48	黒田 大翔	愛知県
49	岡 侖維	山梨県



### 12コート 2名残し

50	合瀬 光	福岡県
51	岩井 実輝	兵庫県
52	井上 温叶	東京都
53	平間 紀羽	三重県
54	大黒 奏	富山県
55	宮崎 青海	茨城県
56	市橋 蓮哉	大阪府
57	北村 瑠都	栃木県
58	田口 蓮夢	岡山県
59	石川 蒼大	三重県
60	桑田 武	兵庫県
61	宮下 留維	山梨県
62	飯田 輝	北海道
63	井上 至穩	大阪府
64		b y e
65		b y e
66	藤野 蓮	埼玉県



# 15 中学生2年 男子 形の部

1, 2, 3回戦バツサイ大・セイエンチンいずれかをクジにて決定、各回戦交互に行う

4回戦(準々決勝)得意形(1, 2, 3回戦で演武した形も使用可) 準決勝、決勝、共に得意形1度演武した形は、使用できない

表彰8名

## 決勝1コート

### 1コート 2名残し

- 1 オオガイヤマト 愛知県
- 2 ワカマツタクマ 兵庫県
- 3 オオタクウサク 東京都
- 4 ナガヌマコウキ 埼玉県
- 5 イケダタダカツ 愛媛県
- 6 タケシマツカサ 大阪府
- 7 ウコンイブキ 岡山県
- 8 コバヤシリユウセイ 埼玉県
- 9 タカハシテッタ 新潟県
- 10 サハラソウマ 栃木県
- 11 アメミヤカズサ 山梨県

### 2コート 2名残し

- 12 カキモトナオヤ 福岡県
- 13 シンヤアユタ 埼玉県
- 14 サカイユウア 兵庫県
- 15 ドイウキョウ 徳島県
- 16 土肥右京 by e
- 17 フジタカケル 東京都
- 18 キドグチハヤト 神奈川県
- 19 ハマダテッタ 愛媛県
- 20 タニグチケイタ 兵庫県
- 21 タニガワハル 三重県
- 22 マツマルエイト 埼玉県

### 3コート 2名残し

- 23 ササオハク 兵庫県
- 24 タカハシリユウギ 栃木県
- 25 イワフジリント 三重県
- 26 キムラレン 埼玉県
- 27 オノリョウタ 岡山県
- 28 セキネレオ音 東京都
- 29 by e
- 30 スズオキハルト 愛知県
- 31 ヤマムラコウセイ 埼玉県
- 32 イケガミタイキ 福岡県
- 33 マクウチコウ 徳島県

### 4コート 2名残し

- 34 タケダコウキ 鹿児島県
- 35 ニシオカコウガ 愛媛県
- 36 ノグチリク 埼玉県
- 37 サカモトムサシ 兵庫県
- 38 by e
- 39 モリアスト 茨城県
- 40 タカハシショウタロウ 東京都
- 41 オカタクミ 兵庫県
- 42 ムラマツリョウタ 岡山県
- 43 ニシカワシュン 三重県
- 44 ワタナベサキョウ 山梨県

# 16 中学生3年 男子 形の部

1, 2回戦バツサイ大・セイエンチンいずれかをクジにて決定、各回戦交互に行う

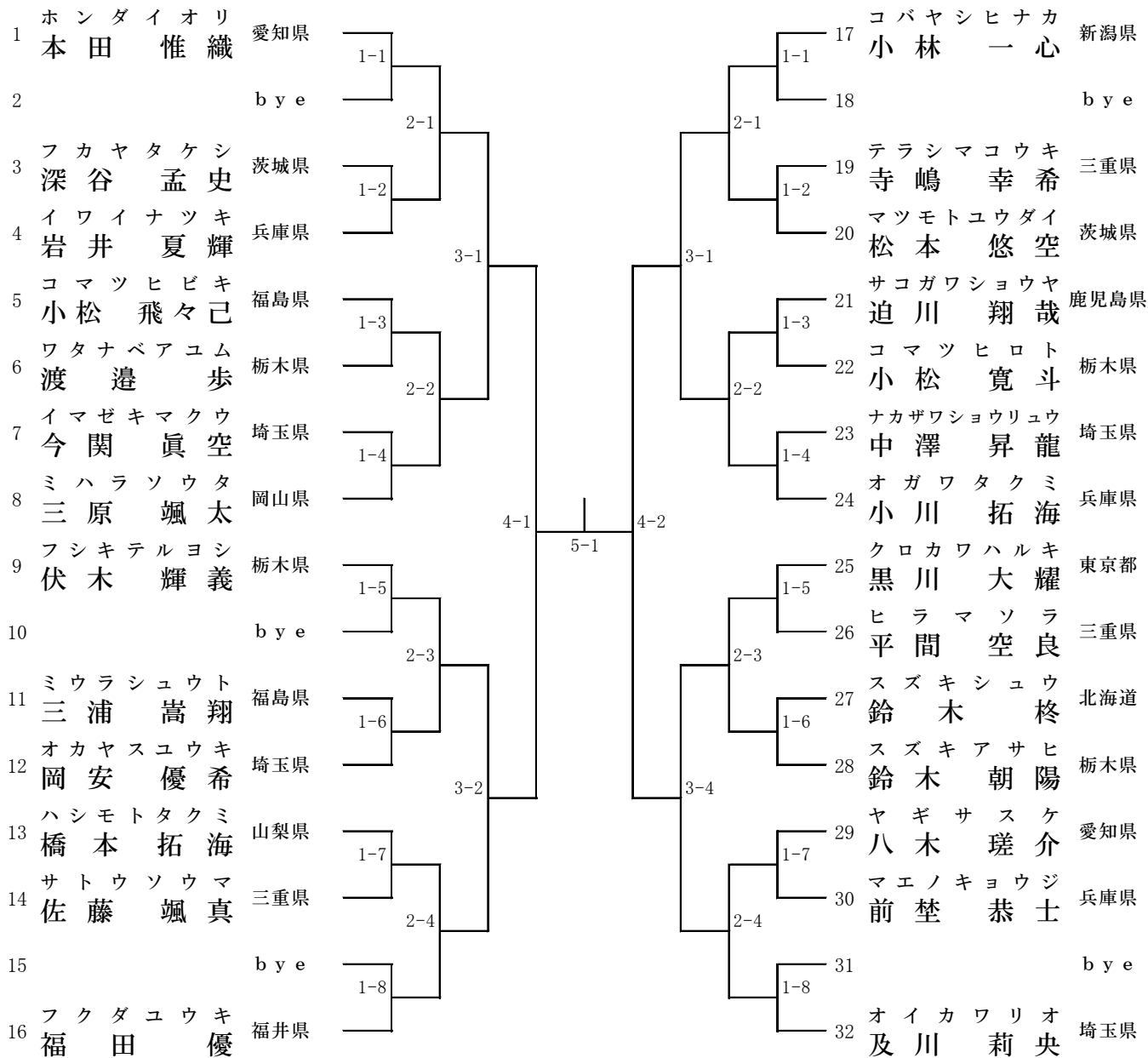
3回戦（準々決勝）得意形（1, 2回戦で演武した形も使用可） 準決勝、決勝、共に得意形1度演武した形は、使用できない

表彰8名

## 決勝2コート

### 1コート 2名残し

### 2コート 2名残し



# 17 中学生1年 女子 形の部

1,2回戦バツサイ大・セイエンチンいずれかをクジにて決定、各回戦交互に行う

3回戦（準々決勝）得意形（1,2回戦で演武した形も使用可） 準決勝、決勝、共に得意形1度演武した形は、使用できない

表彰8名

## 決勝3コート

### 1コート 2名残し

1	モリミユウ	大阪府
2	アマノメイ	山梨県
3	ツジヒマリ	三重県
4	ワタナベユラ	栃木県
5	オノマイカ	岡山県
6	カミヤマユリア	埼玉県
7	オカダミオ	奈良県
8	ツクシユイ	兵庫県
9		bye
10	タシロミサ	福岡県

### 2コート 2名残し

11	ヤマナカハツキ	兵庫県
12	ヒグチアカリ	東京都
13	ナカジママナミ	福島県
14	ナカツカサハナ	大阪府
15	カメイミク	栃木県
16	セキネマナ	茨城県
17	クボリレイナ	奈良県
18	キタヒラサクラ	大阪府
19	トミオカサラ	愛知県
20	オオサキアミ	埼玉県

### 3コート 2名残し

21	クボタミラ	兵庫県
22	マツイサヤカ	山梨県
23	ツユキリオン	北海道
24	サトウルナ	茨城県
25	ツカダオウカ	岡山県
26	ウメザキナル	奈良県
27	フクナガレイユ	栃木県
28	ヤマモトココロ	大阪府
29		bye
30	ツボカワアユミ	三重県

### 4コート 2名残し

31	オオクマアオイ	茨城県
32		bye
33	ニシモトアオイ	大阪府
34	カワサキエマ	山梨県
35	ミヤノアキ	兵庫県
36	モリオカミズキ	奈良県
37	キシマコト	東京都
38	フジワラスミカ	埼玉県
39	ササキイロハ	山口県
40	カトウユウユ	愛知県

# 18 中学生2年 女子 形の部

1, 2, 3回戦バツサイ大・セイエンチンいずれかをクジにて決定、各回戦交互に行う

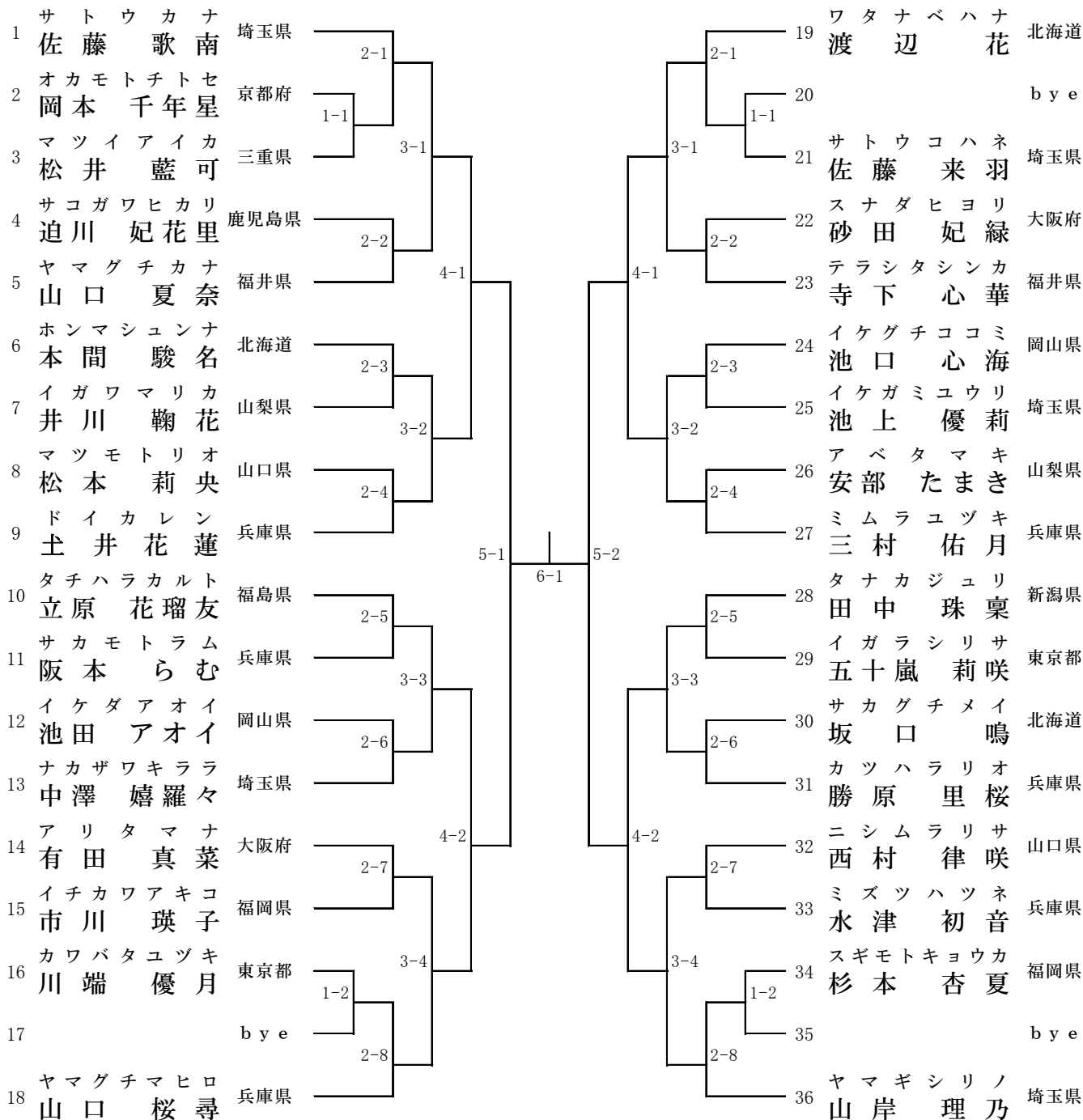
4回戦（準々決勝）得意形（1, 2, 3回戦で演武した形も使用可） 準決勝、決勝、共に得意形1度演武した形は、使用できない

表彰8名

## 決勝4コート

### 3コート 2名残し

### 4コート 2名残し





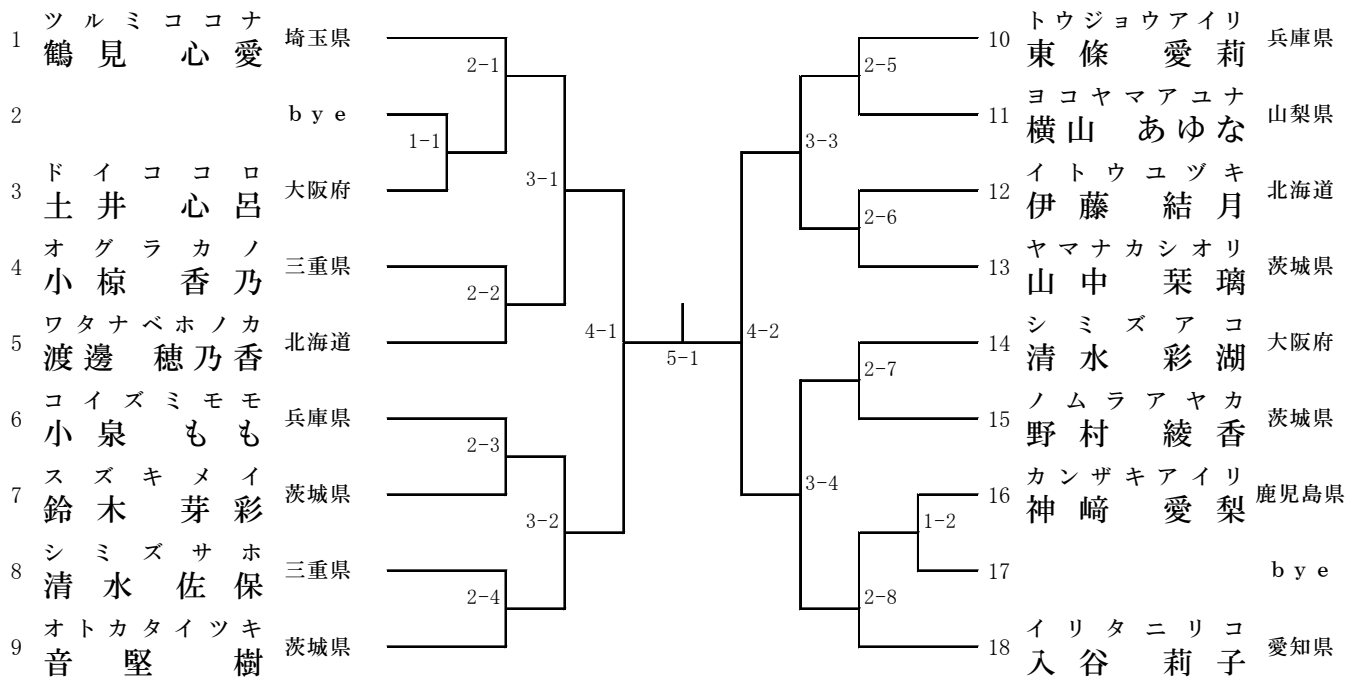
# 19 中学生3年 女子 形の部

1, 2回戦バツサイ大・セイエンチンいずれかをクジにて決定、各回戦交互に行う

3回戦（準々決勝）得意形（1, 2回戦で演武した形も使用可） 準決勝、決勝、共に得意形1度演武した形は、使用できない

表彰8名

## 決勝まで5コート



20 形 少年男子

1, 2回戦バツサイ大・セイエンチンいずれかをクジにて決定、各回戦交互に行う

3回戦松村ローハイ、二十八歩いずれか 4回戦(準々決勝)得意形(1, 2, 3回戦で演武した形も使用可)

準決勝、決勝、共に得意形1度演武した形は、使用できない

表彰8名

決勝8コート

5コート 2名残し

- 1 ヒビユウタ 大阪府
- 2 タカハシタクミ 新潟県
- 3 セキネシヨウ 埼玉県
- 4 オグラソウタ 三重県
- 5 ワタナベタクミ 栃木県
- 6 モリミツユウタ 三重県
- 7 デジマハヤテ 茨城県
- 8 アラキチヒロ 福岡県
- 9 オオムラリュウセイ 山梨県
- 10 タナカヒカル 兵庫県
- 11 デグチスバル 北海道

6コート 2名残し

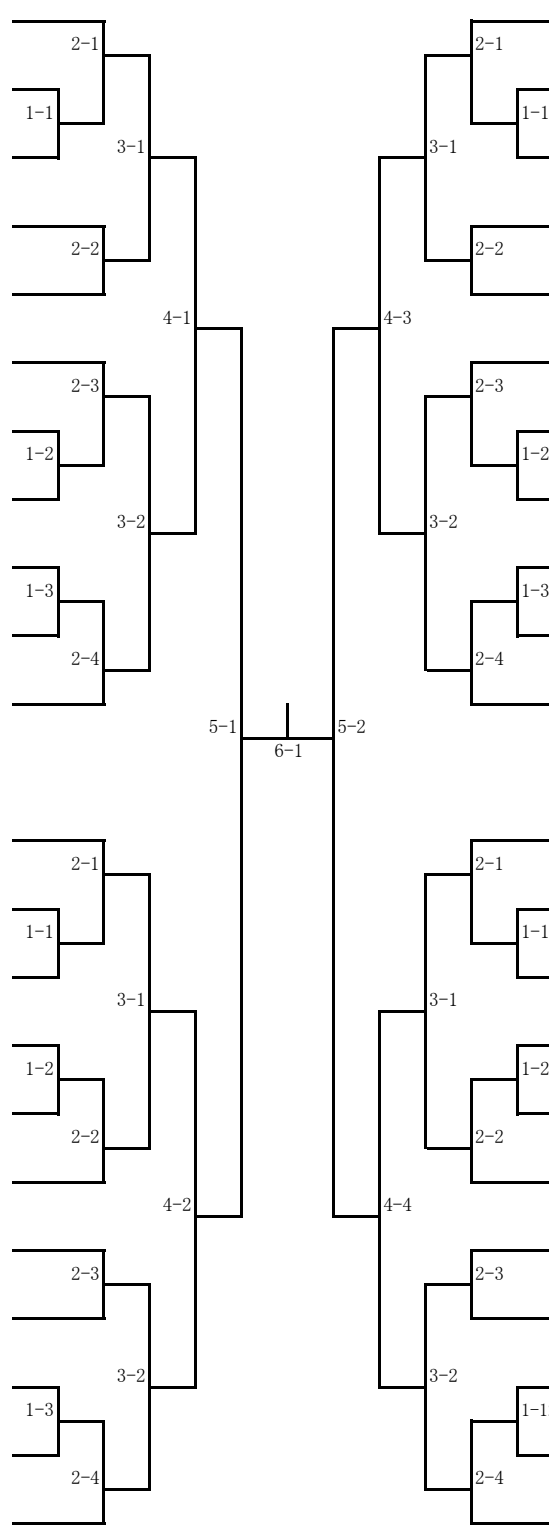
- 12 ヒダノユウスケ 東京都
- 13 スキサワリュウノスケ 埼玉県
- 14 キタタクマ 三重県
- 15 タケモトユウガ 奈良県
- 16 by e
- 17 カミヤトウゴ 山梨県
- 18 ヒラガアヤト 茨城県
- 19 トキワレン 長野県
- 20 オオツキエイジ 山梨県
- 21 ハシモトソウタ 兵庫県
- 22 フクハラユイタ 新潟県

7コート 2名残し

- 23 クラタソラ 山梨県
- 24 倉田天空 by e
- 25 ヒダノアキヒロ 東京都
- 26 ニシザキコウシロウ 埼玉県
- 27 ムラカミレンタロウ 兵庫県
- 28 ミツタリユウタロウ 山梨県
- 29 by e
- 30 マツザカリンタロウ 福岡県
- 31 スガワラアキサト 北海道
- 32 オクノリュウト 埼玉県
- 33 キタウラアイト 三重県

8コート 2名残し

- 34 ハシモトソウタ 三重県
- 35 サカモトケンシロウ 兵庫県
- 36 ミトベハヤタ 茨城県
- 37 オザワコウキ 山梨県
- 38 by e
- 39 ドウソノタイショウ 鹿児島県
- 40 オオツカケンサク 栃木県
- 41 ヤマガチユウキ 愛知県
- 42 カサハラクオン 新潟県
- 43 サトウコウセイ 埼玉県
- 44 タキガワカイ 大阪府



# 21 少年 女子 形の部

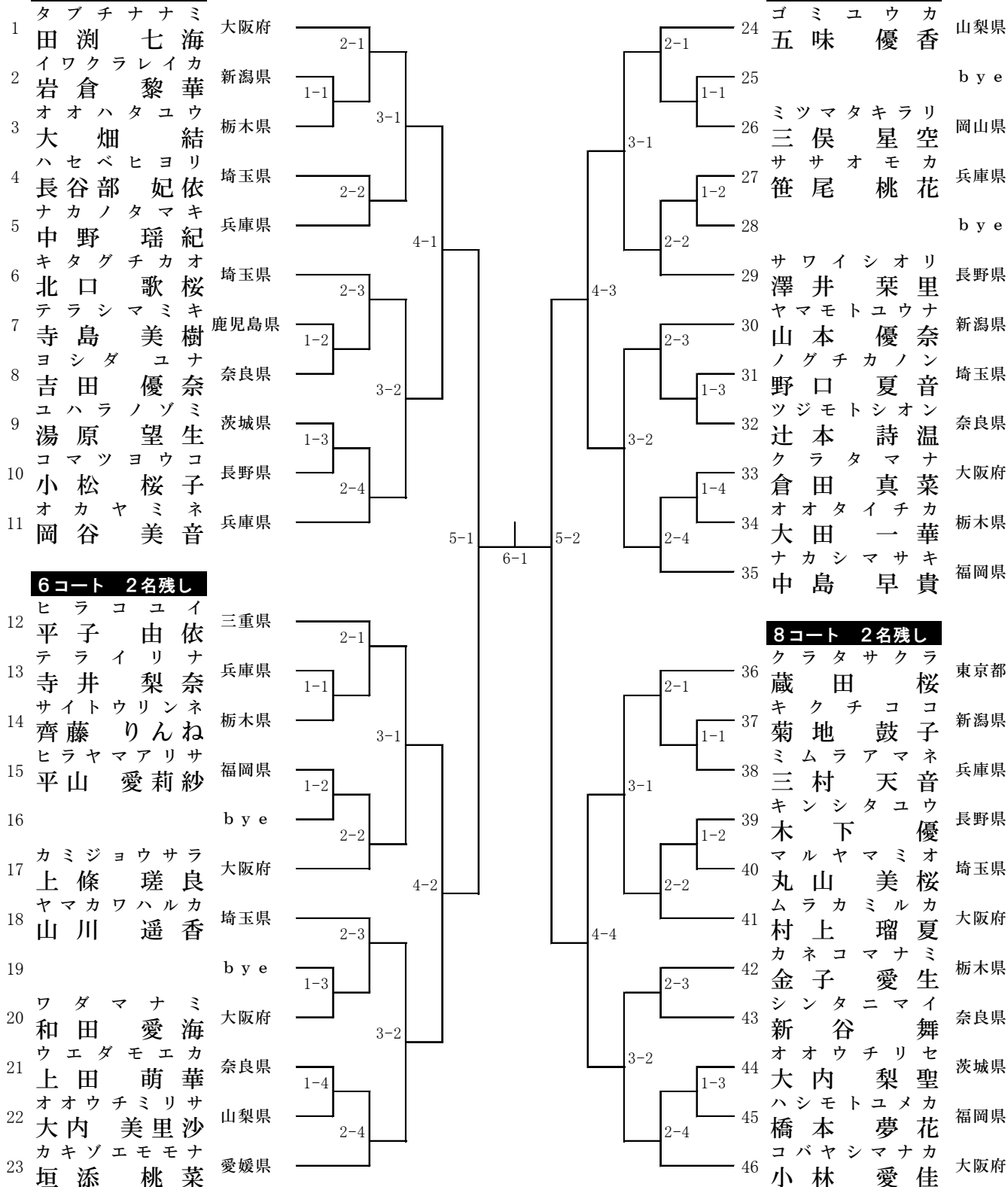
1, 2回戦バツサイ大・セイエンチンいずれかをクジにて決定、各回戦交互に行う  
 3回戦松村ローハイ、二十八歩いずれか 4回戦（準々決勝）得意形（1, 2, 3回戦で演武した形も使用可）  
 準決勝、決勝、共に得意形1度演武した形は、使用できない

表彰8名

## 決勝6コート

### 5コート 2名残し

### 7コート 2名残し



# 22 一般 男子 形の部

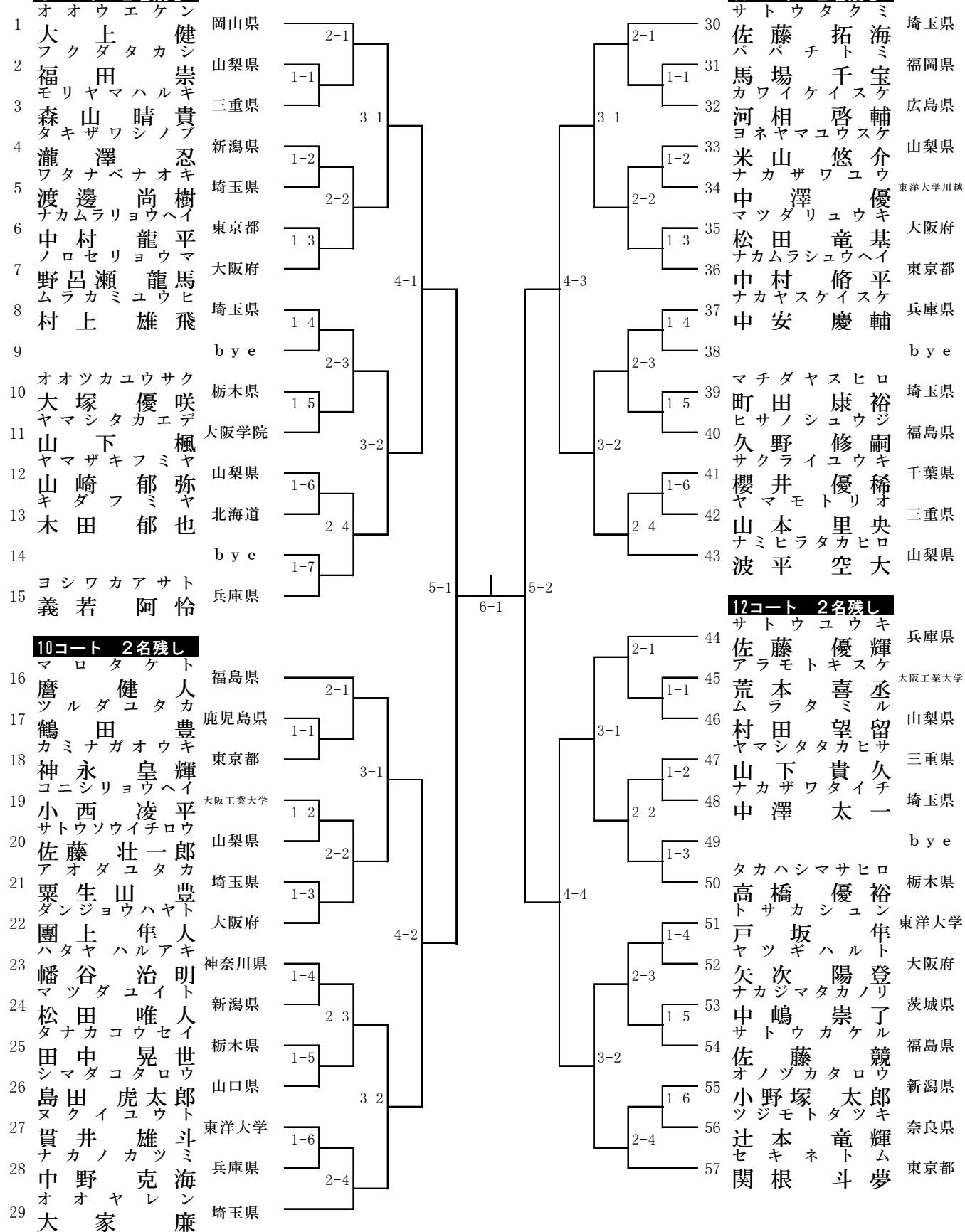
1, 2回戦バツサイ大・セイエンチンいずれかをクジにて決定、各回戦交互に行う  
 3回戦松村ローハイ、二十八歩いずれか 4回戦(準々決勝)得意形(1, 2, 3回戦で演武した形も使用可)  
 準決勝、決勝、共に得意形1度演武した形は、使用できない

表彰 8名

## 決勝 9コート

### 9コート 2名残し

### 11コート 2名残し



# 23 一般 女子 形の部

1回戦バツサイ大・セイエンチンいずれかをクジにて決定

2回戦松村ローハイ、二十八歩いずれか 3回戦(準々決勝)得意形(1,2回戦で演武した形も使用可)

準決勝、決勝、共に得意形1度演武した形は、使用できない

表彰8名

## 決勝7コート

### 7コート 2名残し

- 1 シミズサツキ 埼玉県
- 2 清水 さつき
- by e
- 3 ナカハラアイリ 徳島県
- 4 中原 愛梨
- 5 サオルイカ 奈良県
- 6 佐尾 瑠衣花
- 7 フジモトナツ 大阪府
- 8 藤本 菜摘
- 9 アライチサト 山梨県
- 10 荒井 千聖
- 11 フジイアヤカ 三重県
- 12 藤井 綾香
- 13 クボタカホ 神奈川県
- 14 窪田 果歩
- 15 ヒラサワミオ 栃木県
- 16 平 澤 滢
- 17 ヤマシタヒロナ 大阪工業大学
- 18 山下 浩奈
- 19 タカシマホナミ 大阪府
- 20 高嶋 穂奈美
- 21 ナマタメハルカ 埼玉県
- 22 生田目 悠華
- 23 クニヒロヒカリ 香川県
- 24 國 廣 光
- 25 カワモトミノリ 山梨県
- 26 川本 みのり
- 27 カネイシマコ 兵庫県
- 28 兼石 麻湖
- 29 オオキリカ 東京都
- 30 大木 梨花

### 8コート 2名残し

- 17 アズマサエコ 兵庫県
- 18 東 佐江子
- 19 イデウラサツキ 埼玉県
- 20 出浦 咲津季
- 21 サトウハルカ 新潟県
- 22 佐藤 春香
- 23 ソウジュンエイ 東京都
- 24 曹 順 瑛
- 25 ハマジマリオ 大阪工業大学
- 26 濱島 李緒
- 27 キクチトモエ 埼玉県
- 28 菊地 朋枝
- 29 ヒラバヤシサオリ 山梨県
- 30 平林 沙織
- 31 モリオカメイ 広島県
- 32 森岡 芽以
- 33 サイトウサキ 埼玉県
- 34 齋藤 沙希
- 35 ノノムラナミ 大阪府
- 36 野々村 奈美
- 37 タナカユキ 三重県
- 38 田中 優妃
- 39 ハタミナミ 山梨県
- 40 羽田 みなみ
- 41 イコマエリナ 大阪府
- 42 生駒 恵理奈
- 43 by e
- 44 オクサーナ ロシア
- 45 レベツカヤ
- 46 イガワアカリ 茨城県
- 47 井川 あかり

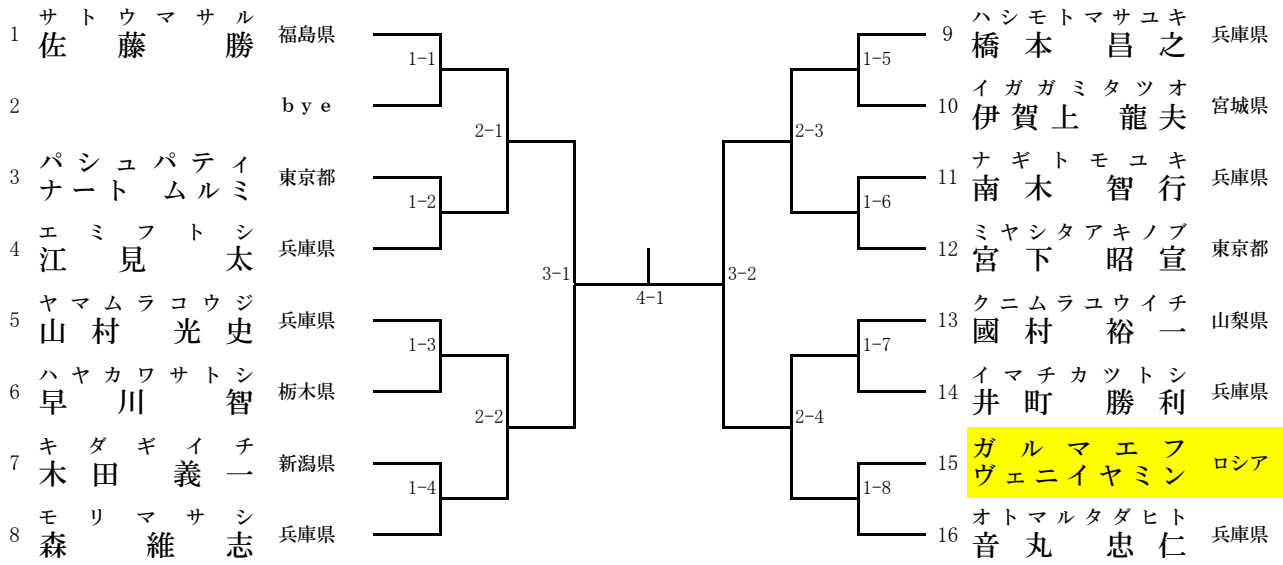
24 形 シニア男子1部

1回戦バツサイ大・セイエンチンいずれかをクジにて決定

2回戦（準々決勝）得意形（1回戦で演武した形も使用可） 準決勝、決勝、共に得意形1度演武した形は、使用できない

表彰4名

決勝まで12コート

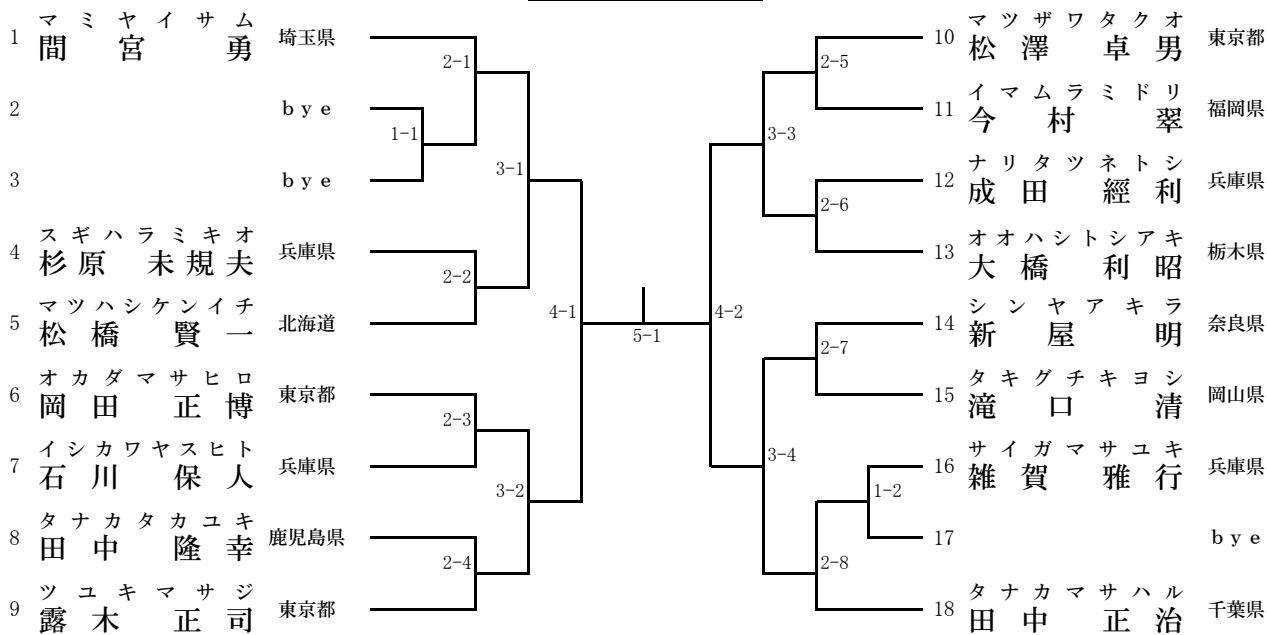


25 形 シニア男子2部

1回戦バツサイ大・セイエンチンいずれかをクジにて決定、2回戦は、1回戦と異なる形（バツサイ大・セイエンチン）  
 3回戦（準々決勝）得意形（1回戦で演武した形も使用可） 準決勝、決勝、共に得意形1度演武した形は、使用できない

表彰4名

決勝まで10コート





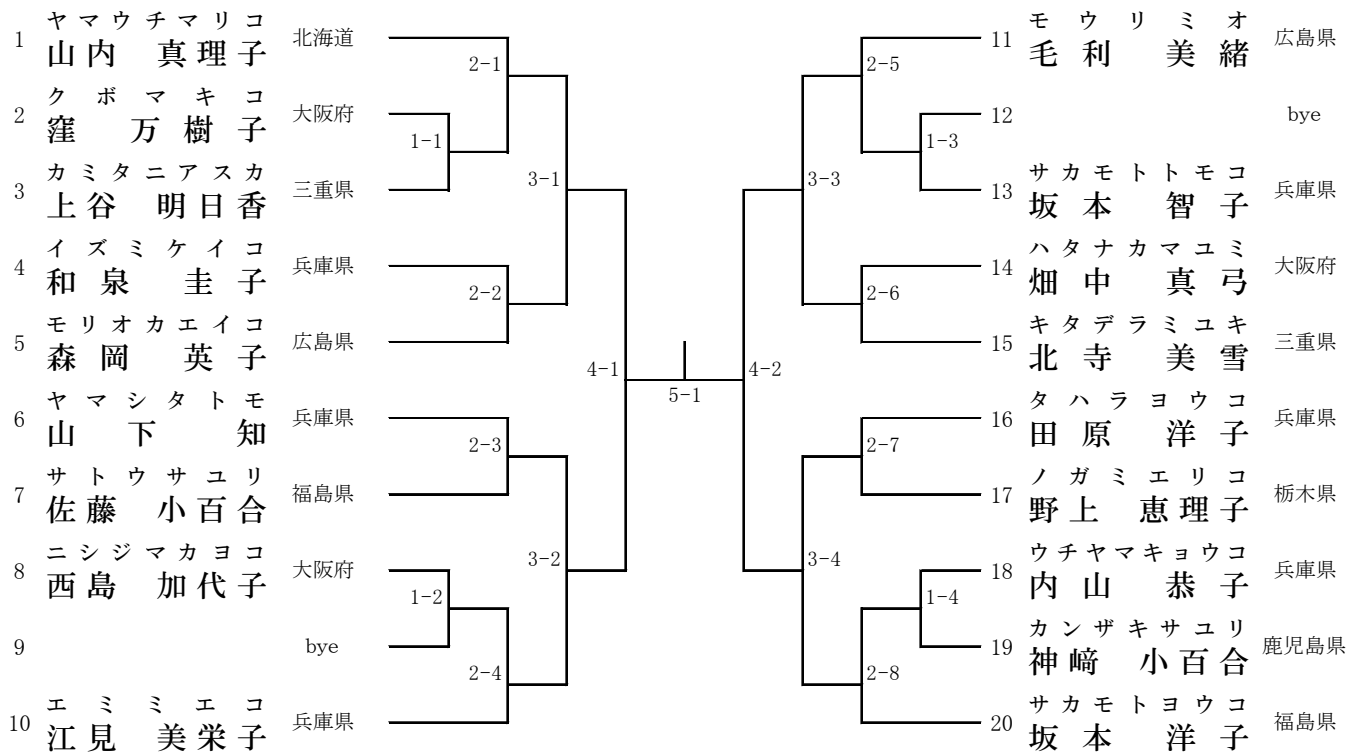
## 26 シニア 女子 I 部 形の部

1, 2回戦バツサイ大・セイエンチンいずれかをクジにて決定、各回戦交互に行う

3回戦（準々決勝）得意形（1, 2回戦で演武した形も使用可） 準決勝、決勝、共に得意形1度演武した形は、使用できない

表彰4名

### 決勝まで11コート



## 27 シニア 女子 II 部 形の部

1回戦バツサイ大・セイエンチンいずれかをクジにて決定

2回戦（準々決勝）得意形（1回戦で演武した形も使用可） 準決勝、決勝、共に得意形1度演武した形は、使用できない

表彰4名

### 決勝まで9コート

